

# SPEICHERTANK FÜR WÄRMEPUMPEN



## Modelle:

Warmwasserspeicher 200-300 LT - Wärmepumpentaucher 1S

Warmwasserspeicher 300 LT - 2S Tauscher für Wärmepumpe und Solaranlage

## Zubehör:

Elektroheizungsbausatz für Warmwasserspeicher

Behälter aus Kohlenstoffstahl für die Erzeugung und Speicherung von Brauchwarmwasser. Sie sind mit einem oder zwei internen festen Wärmetauschern ausgestattet, die mit einer Wärmepumpe und einer Solaranlage betrieben werden können. Die speziellen Wärmetauscher verfügen über eine große Austauschfläche, die eine schnellere und effektivere Übertragung der von der Quelle gelieferten Energie auch in den kältesten Bereichen des Tanks ermöglicht, wodurch die Anzahl der An- und Abschaltzyklen der Wärmepumpe zugunsten der Langlebigkeit und Zuverlässigkeit des Systems reduziert wird. Sie sind außerdem so konzipiert, dass sie den Einbau einer elektrischen Heizung ermöglichen.

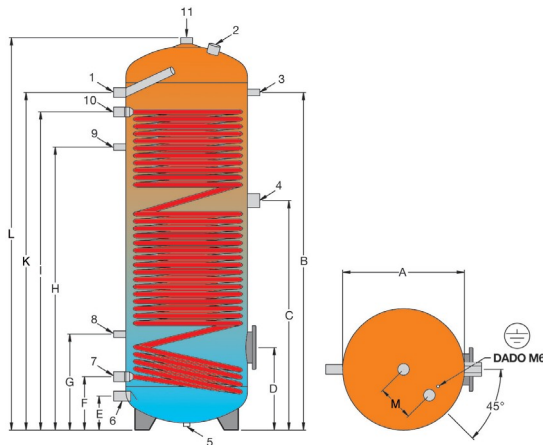
Modell	Code
ACS 200 L - 1S	387030701
ACS 300 L - 1S	387030702
ACS 300 LT - 2S	387030700

## TECHNISCHE MERKMALE

SANITÄRE ANREICHERUNG	
Material	Kohlenstoffstahl S 235 Jr glasporzellanbeschichtet
Interne Schutzbehandlung	Anorganische Lebensmittelmaillierung (DIN 4753-3)
Auslastungsgrenze (P max. / T max.)	10 bar / 95 °C
Kathodischer Schutz	Magnesium-Anode
WÄRMETAUSCHER	
Material	Kohlenstoffstahl S 235 Jr glasporzellanbeschichtet
Interne Schutzbehandlung	Raue
Externe Schutzbehandlung	Anorganische Lebensmittelmaillierung (DIN 4753.3)
Typologie	Feste Spiralwindung
Auslastungsgrenze (P max. / T max.)	10 bar / 95 °C
ALLGEMEINE MERKMALE	
Kapazität	200-300 L
Garantie	2 Jahre
Isolierung	Hartes Polyurethan + PVC: Feuerwiderstandsklasse B3 (DIN 4102)
Referenzbestimmungen	Richtlinie 2014/68/EU (PED) Art. 4 Abs. 3 (Druckgeräte)
	D.M. vom 6. April 2004 N.174 (Eignung von Materialien in Kontakt mit ACS)

# 200-300 L SPEICHERTANKTANK - 1 WÄRMETAUSCHER

Modell	Druchmesser	Gesamt höhe	Maximale Höhe beim Richten	Dicke der Isolierung	ErP-Klasse	Dispersion S	Reale Kapazität	Gewicht	Austauscher	Austauscher
	mm	mm	mm	mm		W	L	kg	m <sup>2</sup>	L
ACS 200 L - 1S	640	1215	1375	70	B	51	190	90	3	17,2
ACS 300 L - 1S	640	1615	1735	70	B	63	263	124	4	23



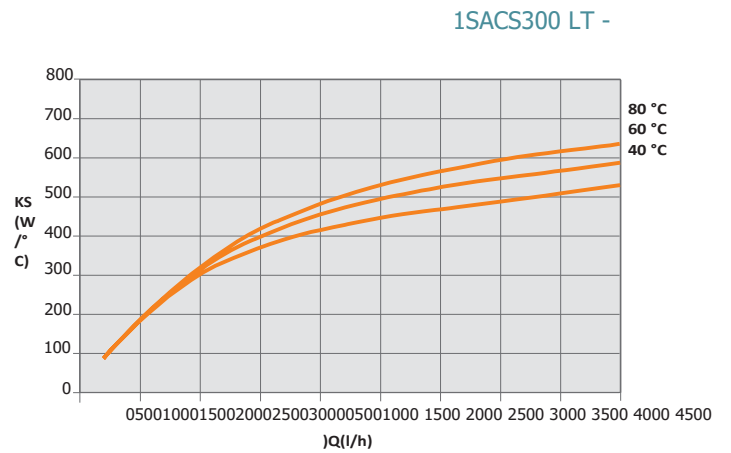
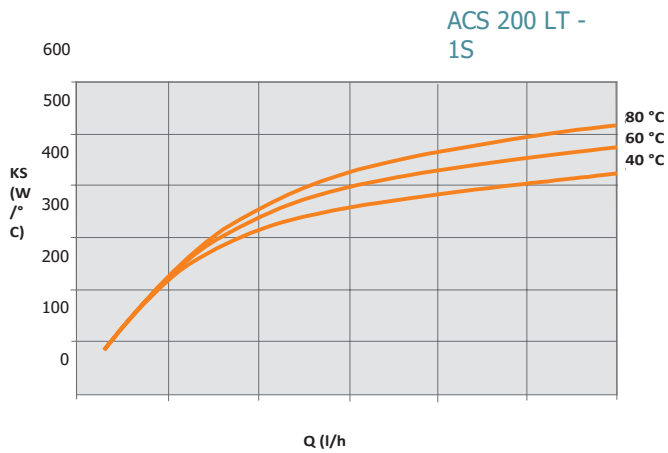
N°	ART DER BEFESTIGUNG	200 ÷ 300
1	Warmwasserversorgung	1"
2	Anode	1" 1/4
3	Thermometer - Fühler	1/2"
4	Elektrischer Widerstand	1" 1/2
5	Palettenaufsatz blind	1/2"
6	Kaltwasserzulauf	1"
7	Tauscher-Rücklauf	1"
8	Sonde	1/2"
9	Umwälzung	1/2"
10	Durchfluss des Tauschers	1"
11	Warmwasserversorgung	1" 1/4

Modell	A	B	C	D	E	F	G	H	I	J	K	L	M	N
	mm	mm	mm	mm	mm	mm	mm	mm	mm	mm	mm	mm	mm	mm
ACS 200 L - 1S	500	995	735	320	140	220	370	835	990	-	1070	1215	150	-
ACS 300 L - 1S	500	1390	945	340	140	220	395	1165	1310	-	1390	1615	150	-

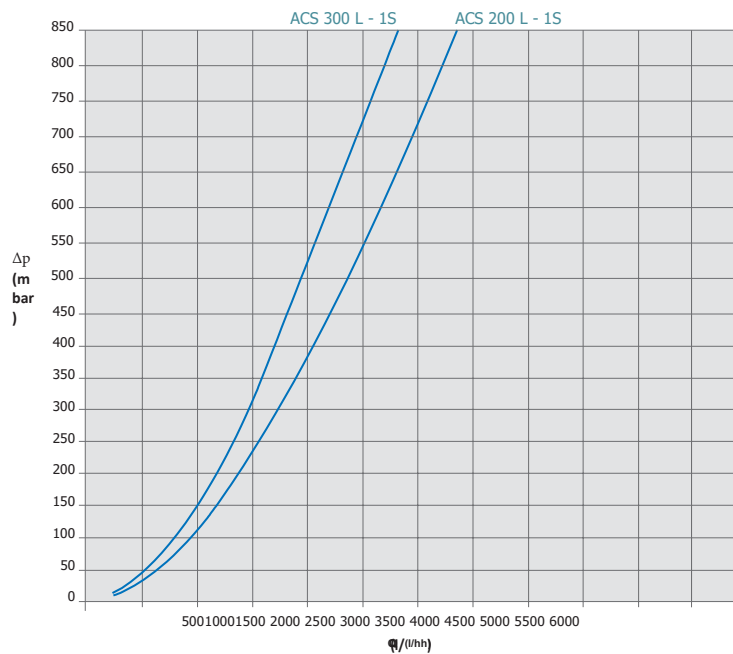
Modell	Nützlich Volumen	Tauscher-oberfläche	Wasser-zähler für Wärme-tauscher	Heizungs-wasser	Leistungs-abgabe	Sanitäre Produktion	Lastverluste
				60 °C/50 °C	60 °C/50 °C	10 °C/45 °C	60 °C/50 °C
	L	m <sup>2</sup>	L	m <sup>3</sup> /h	kW	m <sup>3</sup> /h	mbar
ACS 200 L - 1S	190	3	17,2	1,2	14	0,3	8
ACS 300 L - 1S	263	4	23	1,6	19	0,5	15

Modell	Nützlich Volumen	Tauscher- oberfläche	Wasser- zähler für Wärme- tauscher	Heizungs- wasser	Leistungs- abgabe	Sanitäre Produktion	Lastverluste	Koeffizient
				80 °C/60 °C	80 °C/60 °C	10 °C/45 °C	80 °C/60 °C	DIN 4708
	L	m <sup>2</sup>	L	m <sup>3</sup> /h	kW	m <sup>3</sup> /h	mbar	NL
ACS 200 L - 1S	190	3	17,2	3,1	72	1,8	55	10
ACS 300 L - 1S	263	4	23	4,1	96	2,4	112	13

## DIAGRAMME DER SPEZIFISCHEN AUSBEUTE IN ABHÄNGIGKEIT VON DER EINTRITTSTEMPERATUR DES WÄRMETAUSCHERS



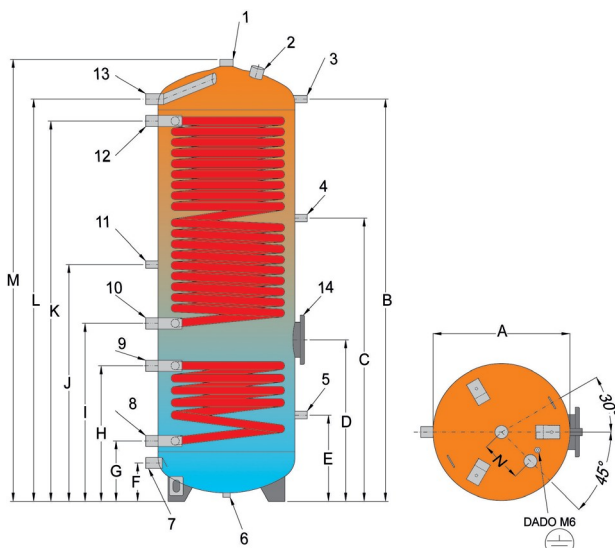
## DRUCKVERLUSTE VON WÄRMETAUSCHERN



# 300 L SPEICHERTANK - DOPPELTAUSCHER

Modell	Code	ErP-Klasse	Dispersion S	Gesamtdurchmesser	Gesamthöhe	Maximale Höhe beim Richten	Dicke der Isolierung
			W	mm	mm	mm	mm
ACS 300 LT - 2S		B	63	640	1615	1735	70

Modell	Reale Kapazität	Leeres Gewicht	Oberer Wärmetauscher	Oberer Wärmetauscher	Unterer Wärmetauscher	Unterer Wärmetauscher
	L	kg	m <sup>2</sup>	L	m <sup>2</sup>	L
ACS 300 L - 2S	260	131	3,7	18	1,2	8



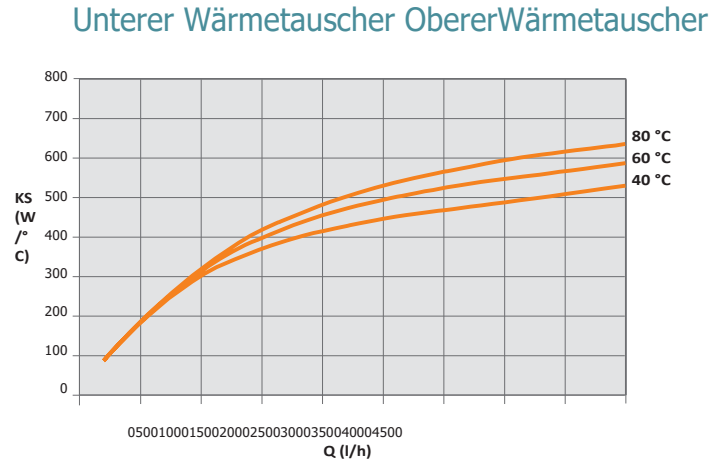
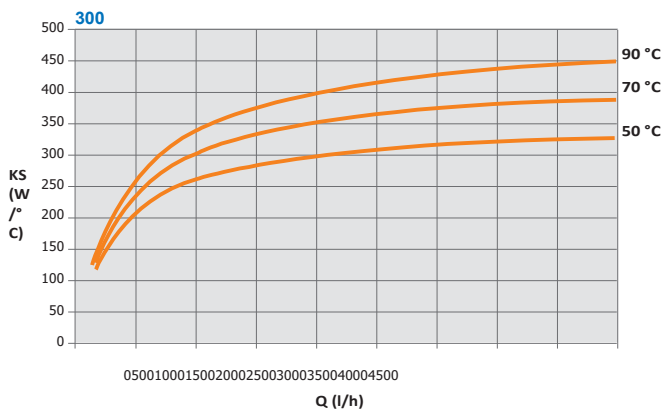
N°	ART DER BEFESTIGUNG	300
1	Warmwasserversorgung	1" 1/4
2	Anode	1" 1/4
3	Thermometer - Fühler	1/2"
4	Thermostat	1/2"
5	Thermostat	1/2"
6	Palettenaufsatz blind	1/2"
7	Kaltwasserzulauf	1"
8	Unterer Tauscherrücklauf	1"
9	Unterer Tauscherdurchfluss	1"
10	Oberer Tauscherrücklauf	1"
11	Umwälzung	1/2"
12	Oberer Tauscherdurchfluss	1"
13	Warmwasserversorgung	1"
14	Flansch mit elektrischem Heizungsanschluss	1" 1/2

Modell	A	B	C	D	E	F	G	H	I	J	K	L	M	N
	mm	mm	mm	mm	mm	mm	mm	mm	mm	mm	mm	mm	mm	mm
ACS 300 L - 2S	500	1470	1035	590	315	140	220	495	650	865	1390	1470	1615	150

## PERFORMANCE

Modell	Nützlich Volumen	Leistung					
	L						
ACS 300 LT - 2S	260	Oberer Wärmetauscher					
		Tauscher oberfläche	Wasserzähler für Wärme- tauscher	Heizungs- wasser	Leistungs- abgabe	Sanitäre Produktion	Lastverluste
				60 °C/50 °C	60 °C/50 °C	10 °C/45 °C	60 °C/50 °C
		m <sup>2</sup>	L	m <sup>3</sup> /h	kW	m <sup>3</sup> /h	mbar
		3,7	18	1,59	18,5	0,45	31
		Unterer Wärmetauscher					
		Tauscher oberfläche	Wasserzähler für Wärme- tauscher	Heizungs- wasser	Leistungs- abgabe	Sanitäre Produktion	Lastverluste
				60 °C/50 °C	80 °C/60 °C	10 °C/45 °C	80 °C/60 °C
		m <sup>2</sup>	L	m <sup>3</sup> /h	kW	m <sup>3</sup> /h	mbar
		1,2	8	1,25	29	0,71	17

### DIAGRAMME DER SPEZIFISCHEN AUSBEUTE IN ABHÄNGIGKEIT VON DER EINTRITTSTEMPERATUR DES WÄRMETAUSCHERS



### DRUCKVERLUSTE VON WÄRMETAUSCHERN

