



improve your life

CE

DE

# MILO EVO SILENT

MOBILES KLIMAGERÄT (RAUMKLIMAGERÄT)



## GEBRAUCHSANLEITUNG

---

Lesen Sie die vorliegende Gebrauchsanleitung aufmerksam durch, bevor Sie das Gerät in Betrieb nehmen oder warten. Halten Sie alle Sicherheitshinweise sorgfältig ein: Eine Nichtbeachtung kann zu Unfällen und oder Schäden führen. Bewahren Sie diese Anleitung für zukünftiges Nachschlagen gut auf.



Das Gerät enthält das brennbare Gas R290.



Lesen die Anweisungen vor der Installation und Verwendung des Geräts.



Lesen Sie vor der Installation des Geräts das Installationshandbuch.



Lesen die Serviceanleitung, bevor das Gerät zu reparieren.

## DAS KÄLTEMITTEL R290

- Um korrekt zu funktionieren, besitzt das Klimagerät in seinem Inneren einen Kühlkreislauf, in dem ein umweltfreundliches Kühlmittel zirkuliert R290 - GWP (Treibhauspotential) : 0,02.
- Dabei handelt es sich um ein nur leicht entflammbares und geruchloses Kühlmittel mit optimalen thermodynamischen Eigenschaften, die für eine hohe Energieeffizienz sorgen.

### Achtung:

Angesichts der geringen Entflammbarkeit dieses Kühlmittels wird empfohlen, die Sicherheitshinweise in dieser Anleitung strengstens zu befolgen.

Keine anderen als die empfohlenen Hilfsmittel zum Beschleunigen des Abtauprozesses oder zur Reinigung verwenden. Bei Reparaturen nur die Herstellerangaben befolgen und immer einen Technibel-Kundendienst beauftragen.

Alle Reparaturen, die von unqualifiziertem Personal ausgeführt werden, können gefährlich sein.

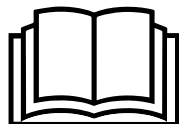
Das Gerät darf nicht in einem Raum mit Zündquellen im Dauerbetrieb gelagert werden. (z.B.: offene Flammen, ein eingeschaltetes Gasgerät oder ein eingeschalteter Elektroherd).

Nicht durchbohren oder verbrennen.

Das Gerät muss in einem Raum mit einer Grundfläche von mehr als 10 m<sup>2</sup> installiert, verwendet und gelagert werden.

Das Gerät enthält das entflammbare Gas R290.

Achtung, die Kühlmittel sind geruchslos.



## ALLGEMEINE BETRIEBS- UND SICHERHEITSHINWEISE

- Dieses Gerät ist ein lokal Klimagerät für den häuslichen Gebrauch.
- Verwenden Sie dieses Klimagerät nur im Rahmen der in diesem Handbuch beschriebenen Anweisungen.
- Vergewissern Sie sich, dass die Stromversorgung der erforderlichen Spannung entspricht (220-240V~/50Hz).
- Sicherungstyp: 4T, 31TC, 334, L3CT oder 4F. Der durch die Sicherung fließende Strom darf nicht mehr als 2A oder 3.15A betragen.
- Dieses Gerät kann von Kindern im Alter von weniger als 8 Jahren und Personen, mit eingeschränkten physischen, sensorischen oder geistigen Fähigkeiten, sowie von Personen ohne entsprechende Erfahrungen und Kenntnisse benutzt werden, sofern diese das Gerät unter Aufsicht oder nach empfangenen Instruktionen zur sicheren Nutzung in Betrieb nehmen und sich über die Gefahren bei der Anwendung klar sind.
- Kinder sollten nicht mit dem Gerät spielen.
- Die Reinigung und Wartung soll vom Benutzer durchgeführt werden und darf auf keinen Fall von unbeaufsichtigten Kindern durchgeführt werden.
- Vergewissern Sie sich, dass die Elektroanlage die für den Betrieb des Klimageräts erforderliche Energie liefern kann, und zwar neben dem Strom, der normalerweise von anderen Geräten (Haushaltsgeräte, Beleuchtung) benötigt wird. Beachten Sie die Angaben zur maximalen Stromaufnahme, die auf dem Typenschild des Klimageräts angeführt sind.
- Der Stromanschluss muss übereinstimmend mit den geltenden Installationsvorschriften erfolgen.
- Prüfen Sie, ob die Leistungsschalter und Schutzventile der Anlage auf einen Anlaufstrom von 6A ausgerichtet sind (normalerweise für höchstens 1 Sekunde).
- Die Steckdose der Anlage muss immer über einen effizienten Erdleiter verfügen.
- Prüfen Sie, ob der Stecker fest eingesteckt ist. Verwenden Sie keine Mehrfachstecker. Berühren Sie den Stecker nicht mit nassen Händen. Vergewissern Sie sich, dass der Stecker sauber ist.
- Verwenden Sie den Stecker nicht zum Ein- und Ausschalten des Klimageräts: Betätigen Sie die ON/OFF-Taste auf der Fernbedienung

oder auf dem Bedienfeld.

- Stellen Sie das Klimagerät nicht in Räumen auf, in denen es Wasserspritzern ausgesetzt sein könnte (z. B. Waschküche oder Wäscherei).
- Prüfen Sie vor jeder Reinigung oder dem Umstellen des Gerätes, ob der Stecker aus der Steckdose gezogen ist.
- Bewegen Sie das Klimagerät nicht, während es sich in Betrieb befindet; schalten Sie das Gerät erst aus, prüfen Sie den Kondenswasserstand und entleeren Sie ggf. den diesbezüglichen Behälter.
- Um das Gerät vom Stromnetz zu trennen, die Fernbedienung auf OFF stellen und dann den Stecker aus der Steckdose ziehen. Ziehen Sie dabei nur direkt am Stecker. Ziehen Sie nicht am Kabel.
- **Schalten Sie das Gerät nicht ein, wenn Kabel oder Stecker beschädigt sind:** Wenn das Netzkabel beschädigt ist, muss es vom Hersteller oder seinem technischen Kundendienst oder auf jeden Fall von einer Person mit ähnlicher Qualifikation ersetzt werden, um jegliche Gefahr zu vermeiden.
- Das Gerät muss in Übereinstimmung mit den nationalen Verkabelungsvorschriften installiert werden.
- Das Gerät vom Feuer, möglichen Feuerquellen, brennbaren und explosiven Objekte fernhalten.
- Das Gerät während des Betriebs nicht unbewacht lassen. Das ausschalten und abtrennen.
- Bei Verwendung einer Ablaufleitung soll die Umgebungstemperatur nicht unter 0 °C liegen. Dies kann zu Wasserlecks in der Klimaanlage führen.
- Kein Wasser auf dem Klimagerät spritzen oder gießen.

### SICHERHEITSHINWEIS!

- **Stecken Sie keine Gegenstände in das Klimagerät: Sie setzen sich großer Gefahr aus, da das Gebläse mit hoher Geschwindigkeit läuft.**
- **Stellen Sie sicher, dass die Luft frei zirkulieren kann. Verstopfen Sie die Luftansaug- und Luftaustrittsgitter nicht durch Gardinen oder auf sonstige Weise.**

### ACHTUNG!

- Das Klimagerät muss mit **50 cm Mindestabstand** zur Wand oder zu

einem anderen Hindernis aufgestellt werden; die Fläche muss eben und stabil sein, um das Austreten von Wasser zu vermeiden.

- Das Klimagerät verfügt über ein Sicherheitssystem zum Schutz des Verdichters vor Überlastung: Es erlaubt nur dann den Start des Verdichters, wenn mindestens 3 Minuten seit der vorherigen Ausschaltung vergangen sind.
- Bitte warten Sie mindestens 3 Minuten, bevor Sie das Gerät erneut einschalten. Sie vermeiden damit eine Beschädigung des Verdichters.

### ACHTUNG!

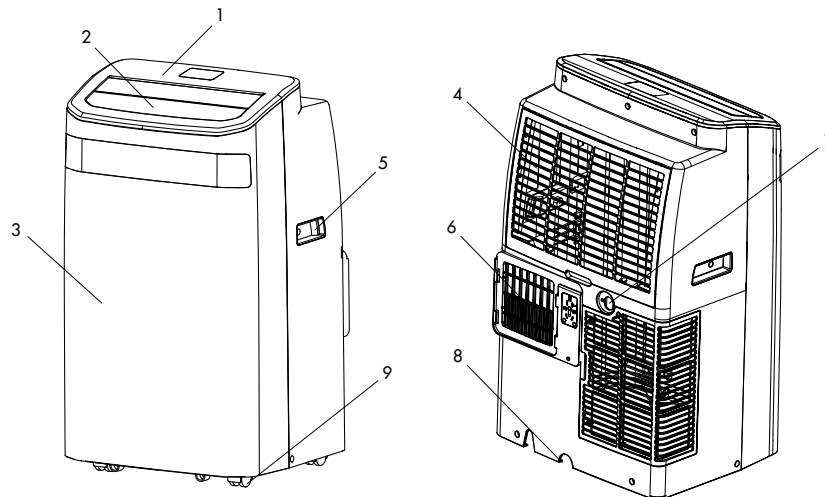
Falls Sie eine Anomalie feststellen, das Gerät unverzüglich ausschalten und den Stecker aus der Steckdose ziehen. Versuchen Sie nicht, das Gerät zu reparieren, auseinanderzubauen oder zu verändern. Wenden Sie sich bei einer Fehlfunktion direkt an den Kundendienst.

### ACHTUNG!

- Setzen Sie das Klimagerät nicht direktem Sonnenlicht aus: Die Farbe der Bauteile könnte verblassen oder sich verändern. Zudem könnte eine eventuelle Überhitzung des Gerätes den Schutzmechanismus aktivieren und zum Ausschalten des Gerätes führen.
- Verwenden Sie keine Insektizide, Öle oder Spritzlacke in der Nähe des Gerätes. Benutzen Sie keine aggressiven chemischen Reinigungsmittel zur Reinigung des Gehäuses; dies könnte das Finish und die Farbe schädigen.
- Schließen Sie alle offenen Fenster, um die höchstmögliche Klimatisierung zu erzielen.

Der Hersteller haftet nicht, wenn die Sicherheits- und Unfallverhütungsvorschriften nicht beachtet werden.

## BESCHREIBUNG DES GERÄTS



- |  |   |
|--|---|
| <ul style="list-style-type: none"> <li>1. Bedienfeld und Tasten für den Betrieb ohne Fernbedienung</li> <li>2. Verstellbare Luftauslassklappen</li> <li>3. Frontblende</li> <li>4. Lufteinlass mit Filter</li> <li>5. Griff</li> <li>6. Luftauspuffrohr</li> </ul> | <ul style="list-style-type: none"> <li>7. Kondensatablaufloch im Entfeuchtungsmodus/Kondensatablauf</li> <li>8. Kondensatablaufloch im Kühlbetrieb</li> <li>9. Räder</li> </ul> |
|--|---|

Zulässige Mindest- und Höchsttemperaturen (Innentemp.)

Kühlen: 16 °C B.S./35 °C B.S.

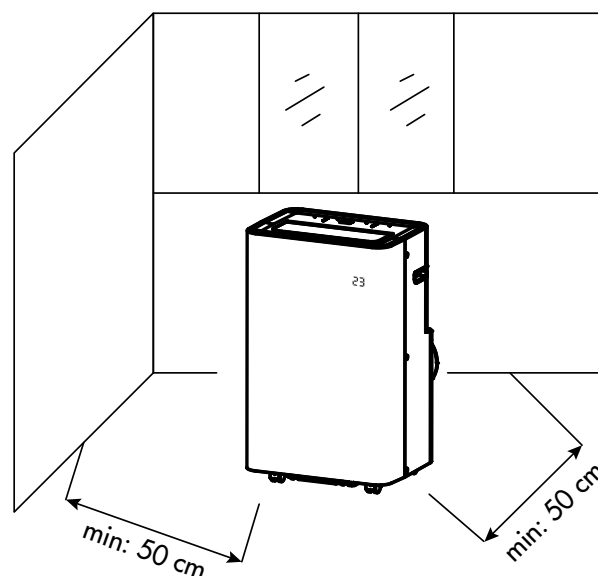
Entfeuchten: 17 °C B.S./35 °C B.S.

Heizung: 5 °C B.S./27 °C B.S.

Möglichkeit der Raumtemperaturregelung bei Kaltbetrieb: 16 °C B.S./32 °C B.S.

## KONTROLLEN VOR DER INBETRIEBNAHME

Die folgenden Abstände müssen eingehalten werden, um die Funktionstüchtigkeit des mobiles klimagerät zu garantieren.



## INBETRIEBNAHME DES GERÄTES

Öffnen Sie die Verpackung und nehmen Sie den Karton von oben heraus. Packen Sie das Gerät und alle mitgelieferten Teile (siehe nachstehende Zeichnung) aus.



## GEBRAUCH DES GERÄTES MIT ENDANSCHLUSS FÜR FENSTER

1. Verlängern Sie den flexiblen Schlauch gerade so weit, dass er nach außen reicht (max. 1,5 m) und befestigen Sie ihn am hinteren Teil der Klimaanlage (Abb. 1).
2. Öffnen Sie das Fenster und verriegeln Sie eine der Türen mit dem Griff. Platzieren Sie die Endverbindung am festen Flügel und bringen Sie den anderen Fensterflügel näher (Abb. 2).

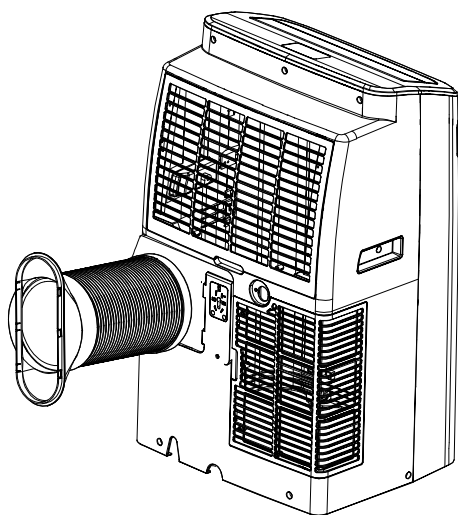


Abb.1

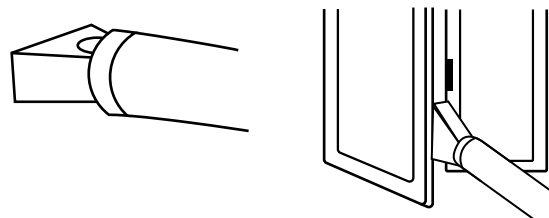
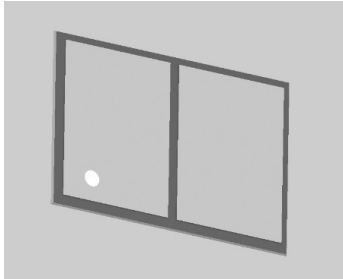


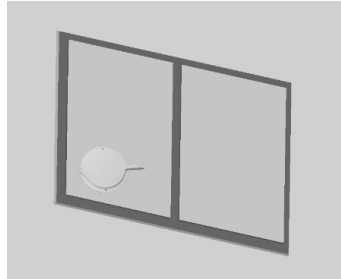
Abb.2

## GEBRAUCH DES GERÄTES MIT FENSTERADAPTER

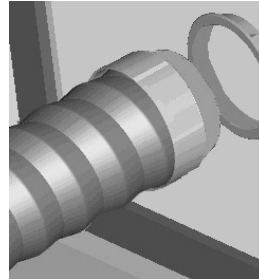
1. Um das Loch in das Glas zu bohren, empfiehlt es sich, auch das Bullauge-Kit als Zubehör zum Glasmacher mitzunehmen (Abb. 1).
2. Setzen Sie das Bullauge in das Fenster ein (Abb.2)
3. Setzen Sie den runden Anschluss für das Bullauge-Kit in das einziehbare flexible Rohr ein und stecken Sie den einziehbaren flexiblen Schlauch mit rundem Anschluss in das Bullauge ohne Kappe ein (Abb. 3).
4. Trennen Sie bei Nichtgebrauch den Schlauch und schließen Sie die Tür mit der Kappe (Abb. 4).



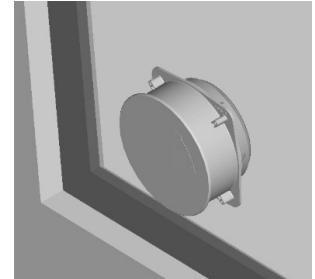
(Abb. 1)



(Abb. 2)



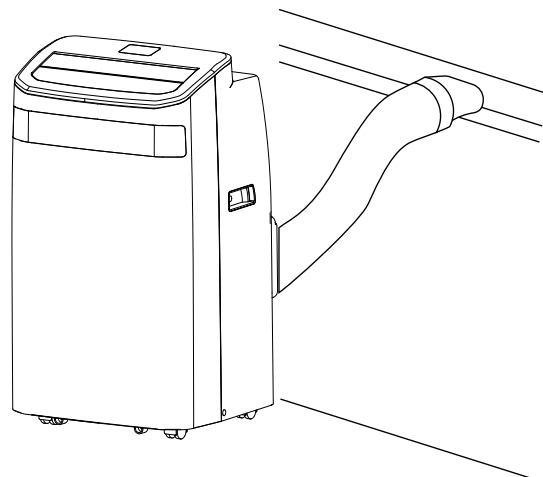
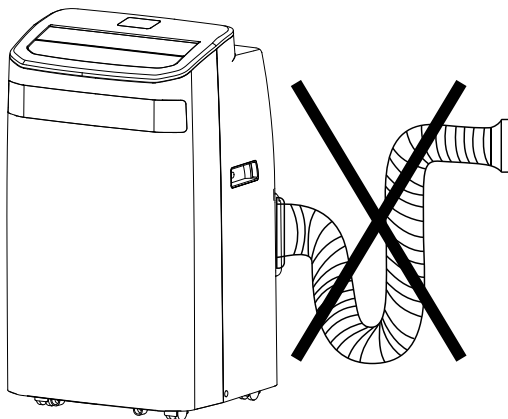
(Abb. 3)



(Abb. 4)

Vermeiden Sie scharfe Biegungen oder Knicke im Schlauch. Nachdem das Rohr vollständig ausgezogen wurde, muss es auf einer höheren Höhe platziert werden als der Anschluss des Rohrs selbst an der Maschine, etwa zwischen 40 und 160 cm, um die richtige Höhe zu gewährleisten, die die Leistung der Klimaanlage nicht beeinträchtigt. Trennen

Sie bei Nichtgebrauch den Schlauch und verschließen Sie die Tür mit der Kappe.



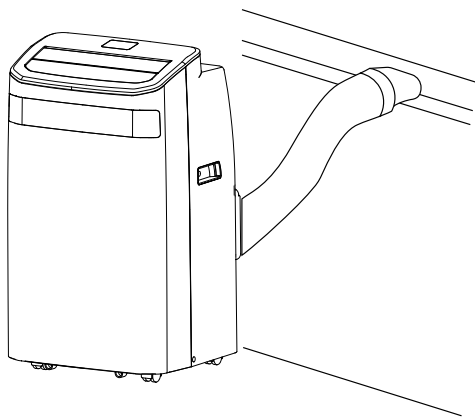
## BETRIEBSMODI DES GERÄTS

Dieses Gerät kann zum Kühlen, Heizen, Entfeuchten und Belüften verwendet werden. Lassen Sie das Gerät vor dem Gebrauch mindestens zwei Stunden lang aufrecht stehen.

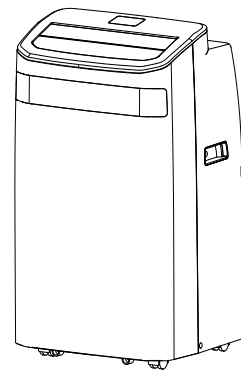
Schließen Sie das Netzkabel an eine geeignete Steckdose (220-240~V) an. Legen Sie die Batterien unter Beachtung der Polarität in die Fernbedienung ein. Wählen Sie über die Fernbedienung den gewünschten Betriebsmodus aus.

Die Klimaanlage ist mit einem Schutzsystem ausgestattet, das sicherstellt, dass das Gerät erst nach einem Intervall von ca. 3 Minuten nach der Auswahl in den Kühl-, Entfeuchtungs- und Heizmodus schaltet. Auch beim Wechsel von einem Modus in einen anderen läuft der Lüfter weiter, der Kompressor stoppt jedoch und startet nach 3 Minuten wieder. Diese Startverzögerung schützt den Kompressor vor möglichen Überlastungen.

Dieses Gerät ist mit einem automatischen Abtausystem ausgestattet, das eingreift, wenn das Gerät heiß läuft und sich Eis auf der Batterie bildet. Der Kompressor stoppt für 10 Minuten, danach beginnt das Gerät wieder normal zu arbeiten.



Kühlung, Lüftung und Heizung




Entfeuchtung

**DER ABLUFTSCHLAUCH MUSS IMMER AN DAS GERÄT** angeschlossen sein, es sei denn, es wird die Funktion Entfeuchten genutzt: Nur in diesem Fall empfiehlt es sich, dass das Gerät die Luft direkt in den Raum ausstößt, um maximale Effizienz zu erzielen (siehe Absatz zum Betriebsmodus Entfeuchten).


Um einen effizienten Betrieb der Klimaanlage zu gewährleisten, reinigen Sie regelmäßig den leicht abnehmbaren Luftfilter unter dem Gitter.

# BETRIEBSMODI


## 1. MODUS KÜHLEN

- Drücken Sie die Modustaste auf dem Bedienfeld, um den Kühlmodus auszuwählen.
- Die LED  am Bedienfeld leuchtet.
- Drücken Sie die UP/DOWN-Tasten auf dem Bedienfeld, um die gewünschte Temperatur auszuwählen, die auf dem Bedienfelddisplay angezeigt wird.
- Der Temperatureinstellbereich reicht von 16°C bis 32°C.
- In diesem Modus ist es möglich, die Lüftungsgeschwindigkeit (Fan Speed) einzustellen, die vertikale Schwingung der Lamellen mit der SWING-Taste einzustellen, den Timer und die SLEEP-Funktion einzustellen.
- Für einen leiseren Betrieb reduzieren Sie die Geschwindigkeit auf das Minimum (niedrig).

## 2. MODUS HEIZEN

- Drücken Sie die Modustaste auf dem Bedienfeld, um den Heizmodus auszuwählen.
- Die LED  am Bedienfeld leuchtet.
- Drücken Sie die UP/DOWN-Tasten auf dem Bedienfeld, um die gewünschte Temperatur auszuwählen, die auf dem Bedienfelddisplay angezeigt wird.
- Der Temperatureinstellbereich reicht von 16°C bis 32°C.
- In diesem Modus ist es möglich, die Lüftungsgeschwindigkeit (Fan Speed) anzupassen sowie den Timer und die SLEEP-Funktion einzustellen.
- Für einen leiseren Betrieb reduzieren Sie die Geschwindigkeit auf das Minimum (niedrig).

## 3. MODUS ENTFEUCHTEN

- Drücken Sie die MODE-Taste, um den Entfeuchtungsmodus auszuwählen. Die LED  am Bedienfeld leuchtet.
- Die Temperatur wird von der Elektronikplatine gesteuert und kann nicht angepasst werden.
- Die Lüftergeschwindigkeit ist fest auf niedrig eingestellt und kann nicht angepasst werden.


### HINWEIS

Das Klimagerät kühlt den Raum nicht, wenn es in der Funktion Entfeuchten arbeitet.

Wenn das Gerät als Entfeuchter benutzt wird, muss der Abluftschlauch nicht angeschlossen werden.

Lassen Sie für eine maximale Entfeuchtung den Abluftanschluss auf der Rückseite frei, sodass das Gerät die Luft direkt in den Raum ausstoßen kann. Der Betriebsmodus Entfeuchten wird im Herbst und Winter empfohlen.

## 4. MODUS LÜFTEN

- Drücken Sie die MODE-Taste, um den Belüftungsmodus auszuwählen. Die LED  am Bedienfeld leuchtet.
- In diesem Modus ist es möglich, die Lüftungsgeschwindigkeit (Lüftergeschwindigkeit) anzupassen.
- Die Temperatur kann nicht eingestellt werden.

## ENTFERNEN DES KONDENSWASSERS

Dieses Gerät verdampft beim Kühlen automatisch Kondenswasser. Wenn die Klimaanlage im **Kühlmodus** arbeitet, ist eine kontinuierliche Kondensatableitung nicht erforderlich; Nur bei besonderen klimatischen Bedingungen, bei denen die Luftfeuchtigkeit sehr hoch ist, kann es zu Wasserablagerungen im Geräteinneren kommen.

Beim Aufheizen verdampft das Kondensat nicht automatisch, daher muss der Tank entleert werden. Es wird empfohlen, für eine kontinuierliche Ableitung des Kondenswassers aus dem unteren Loch zu sorgen. Auf dem **Display wird die Meldung „Ft“** angezeigt, die den erfolgten Füllvorgang anzeigt und den Betrieb des Geräts blockiert.

### Kühlen und Heizen

Dieses Gerät verdampft das Kondenswasser automatisch nur im Kühlmodus. Stellen Sie sicher, dass die Gummikappen, die die Abflusslöcher auf der Rückseite verschließen, richtig positioniert sind, wenn das Gerät im Kühl- oder Heizbetrieb läuft.

Wenn die Klimaanlage im Kühl- oder Heizmodus arbeitet, ist eine kontinuierliche Kondensatableitung nicht erforderlich. Im Kühlbetrieb und nur unter bestimmten klimatischen Bedingungen, bei denen die Luftfeuchtigkeit sehr hoch ist, kann es zu Wasserablagerungen im Inneren des Geräts kommen.

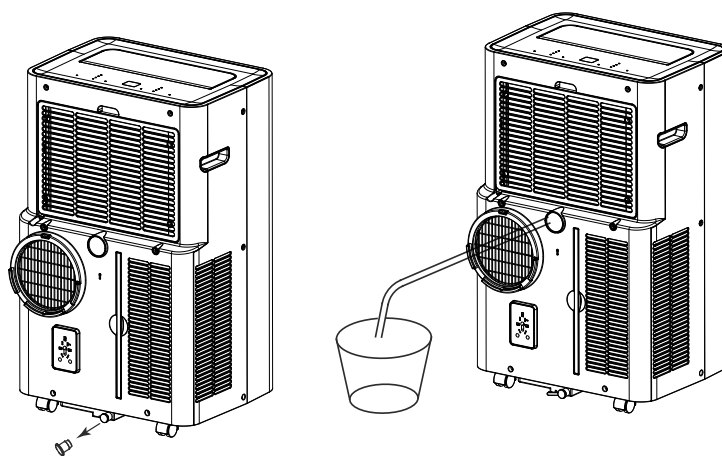
Wenn der Tank voll ist, zeigt das Display die Meldung „Ft“ an, die anzeigt, dass der Tank gefüllt ist und den Betrieb des Geräts blockiert. Um den Tank zu entleeren, schalten Sie die Klimaanlage aus und ziehen Sie den Netzstecker. Entfernen Sie den Stopfen aus dem unteren Abflussloch und platzieren Sie das Ende über einem normalen Abfluss.

Stellen Sie sicher, dass der Schlauch keine Verdrehungen und Biegungen aufweist. Das Rohr muss einen Abwärtstrend aufweisen. Verschließen Sie den Abfluss mit der Kappe und nutzen Sie die Klimaanlage weiter.

Im Heizmodus verdampft das Kondensat nicht und fließt in den internen Tank, der nach dem Füllen den Betrieb des Geräts stoppt. Achten Sie darauf, das Gerät auf einer kleinen Anhöhe zu positionieren, um das erforderliche Gefälle für das Abflussrohr sicherzustellen.

### Entfeuchtung

**Warnung:** Wenn Sie die Klimaanlage im Entfeuchtungsmodus verwenden, ist es ratsam, immer einen kontinuierlichen Abfluss einzurichten, um eine maximale Entfeuchtungseffizienz zu gewährleisten. Verwenden Sie das zentrale Ablaufloch. Durch einfaches Anschließen des mitgelieferten Schlauches kann das Wasser in einen Abfluss abgelassen werden. Vermeiden Sie Biegungen im Ablaufschlauch.



Kondensatablaufschrabe

Manuelle Kondensatableitung  
(Kühlen und Heizen)

Kontinuierliche Kondensatableitung  
(Entfeuchtung)

# FUNKTIONSSTEUERUNG

## VON DER FERNBEDIENUNG

### So legen Sie Batterien in die Fernbedienung ein

1. Legen Sie die Batterien unter Beachtung der Polarität in die Fernbedienung ein.
2. Verwenden Sie nur AAA-1,5-V-Batterien.
3. Entfernen Sie die Batterien, wenn die Fernbedienung einen Monat oder länger nicht verwendet wird.
4. Versuchen Sie nicht, die Batterien aufzuladen. Ersetzen Sie alle Batterien gleichzeitig.
5. Werfen Sie Batterien nicht ins Feuer: Sie könnten explodieren.

### WARNHINWEISE FÜR BATTERIEN

Batterien dürfen keiner Wärmequelle wie Feuer, Sonne oder ähnlichen Quellen ausgesetzt sein; Batterien sind zu entfernen, wenn sie sich erwärmen oder wenn das Gerät lange Zeit nicht benutzt wird

Die Batterien müssen ordnungsgemäß in den Batteriehalter eingebaut sein;

- Verbrauchte oder beschädigte Batterien sind entsprechend den geltenden und unten aufgeführten nationalen Vorschriften zu entsorgen.
- Falls Batterieflüssigkeit austritt, alle Batterien entfernen und verhindern, dass austretende Flüssigkeit mit der Haut oder der Kleidung in Berührung kommt. Wenn die Flüssigkeit aus der Batterie mit der Haut oder der Kleidung in Berührung kommt, waschen Sie die Haut sofort mit Wasser. Reinigen Sie das Batteriefach vor dem Einsetzen neuer Batterien sorgfältig mit einer Papierserviette oder folgen Sie den Empfehlungen des Batterieherstellers zur Reinigung.

Die unsachgemäße Verwendung von Batterien kann zu Flüssigkeitsleckagen, Überhitzung oder Explosion führen. Diese Flüssigkeit ist ätzend und kann giftig sein. Es kann Haut- und Augenverbrennungen verursachen und ist schädlich für die Einnahme.

So verringern Sie das Verletzungsrisiko:

- Bewahren Sie Batterien außerhalb der Reichweite von Kindern auf.
- Erhitzen, öffnen, durchstechen, schneiden oder werfen Sie keine Batterien ins Feuer.
- Mischen Sie keine alten und neuen Batterien oder Batterien unterschiedlichen Typs
- Lassen Sie keine Metallgegenstände zurück, die mit den Batterieklemmen in Kontakt kommen und sich daher erwärmen und/oder Verbrennungen verursachen können.

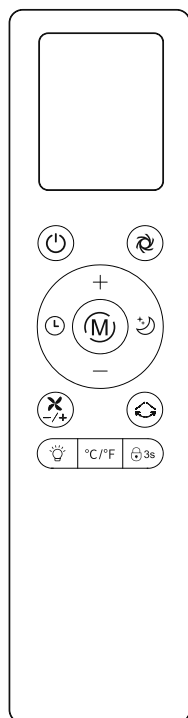


### INFORMATIONEN ZUR RICHTIGEN ENTSORGUNG VON BATTERIEN GEMÄSS VERORDNUNG (EU) 2023/1542

Wechseln Sie entladene Batterien aus. Batterien dürfen nach ihrer Nutzungsdauer nicht mit dem Hausmüll entsorgt werden. Verbrauchte Batterien müssen an einer Sammelstelle für Batterien oder bei einem Händler, der diesen Service anbietet, abgegeben werden. Die getrennte Entsorgung von Batterien schont die Umwelt und verhindert gesundheitliche Beeinträchtigungen als Folge einer unsachgemäßen Abfallbeseitigung. Außerdem ermöglicht das Recycling der darin enthaltenen Materialien eine erhebliche Ressourcen- und Energieeinsparung. Als Hinweis auf die Verpflichtung zur getrennten Entsorgung ist auf Batterien das Symbol der durchgestrichenen Abfalltonne abgebildet. Eine unsachgemäße Beseitigung von Batterien durch den Anwender wird mit Geldstrafen entsprechend der gesetzlichen Regelungen geahndet.

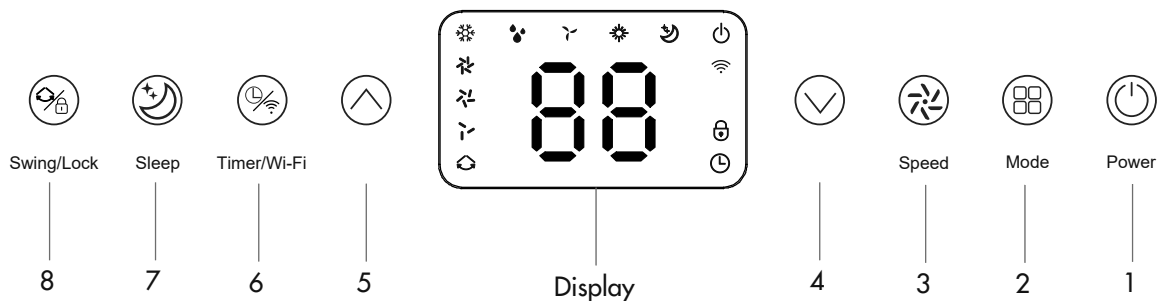
RICHTEN SIE FÜR EINEN OPTIMALEN BETRIEB DER FERNBEDIENUNG DEN KOPF DES SENDERS ZU DEM AUF DEM KLIMAGERÄT POSITIONIERTEN EMPFÄNGER.

### STEUERUNG ÜBER DIE FERNBEDIENUNG



Tasten	Funktion
	Drücken Sie diese Taste, um das Gerät ein- bzw. auszuschalten.
	Drücken Sie diese Taste, um den Timer zu aktivieren.
	Drücken Sie diese Taste, um den Betriebsmodus auszuwählen in der folgenden Reihenfolge: Kühlung, Entfeuchtung, Belüftung, Heizung.
	Drücken Sie diese Taste, um die Schlaffunktion zu aktivieren.
	Drücken Sie diese Taste, um die Klappenoszillation zu aktivieren/deaktivieren.
	Drücken Sie diese Taste, um die Display-Hintergrundbeleuchtung ein- bzw. auszuschalten.
	Drücken Sie diese Taste, um die Kindersicherung zu aktivieren. Wenn diese Funktion aktiviert ist, können keine Einstellungen vorgenommen werden. Halten Sie diese Taste 3 Sekunden lang gedrückt, um die Funktion zu deaktivieren.
	Drücken Sie diese Taste, um die Anzeige zu ändern. Temperatur zwischen Fahrenheit (°F) und Celsius(°C)
	Drücken Sie diese Taste, um die Turbogeschwindigkeit zu aktivieren/deaktivieren. (maximale Lüftungsgeschwindigkeit 16°C)

### STEUERUNG ÜBER DAS BEDIENFELD



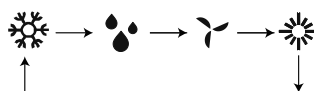
- 1. Taste POWER
- 2. Taste MODE
- 3. Taste SPEED
- 4. Tasten DOWN
- 5. Taste UP
- 6. Taste TIMER/WIFI
- 7. Taste SLEEP
- 8. Taste SWING/LOCK

#### 1. TASTE POWER

Drücken Sie diese Taste auf dem Bedienfeld oder der Fernbedienung, um das Gerät ein- oder auszuschalten. Beim Einschalten beginnt das Gerät standardmäßig im Lüftungsmodus zu arbeiten. Drücken Sie dann die Modus-taste auf der Fernbedienung oder auf dem Bedienfeld, um den gewünschten Betriebsmodus auszuwählen.

#### 2. MODUSWAHLTASTE (MODE)

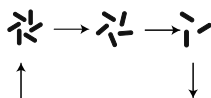
Drücken Sie diese Taste, um die verschiedenen Betriebsmodi gemäß der folgenden kreisförmigen Reihenfolge auszuwählen: Kühlung -> Belüftung -> Entfeuchtung -> Heizung



Die LEDs auf dem Bedienfeld leuchten entsprechend dem gewählten Modus.

### 3. TASTE SPEED (LÜFTERGESCHWINDIGKEIT)

Drücken Sie diese Taste auf dem Bedienfeld oder der Fernbedienung, um die Lüftergeschwindigkeit in der folgenden kreisförmigen Reihenfolge einzustellen: hoch, mittel, niedrig.



Die LEDs am Bedienfeld leuchten entsprechend der gewählten Geschwindigkeit.

Die Lüftergeschwindigkeit kann im DRY-Modus nicht angepasst werden und ist fest auf niedrig eingestellt.

### 4. TASTEN UP

### 5. TASTEN DOWN

Drücken Sie UP/DOWN auf dem Bedienfeld, um die Temperatur (1 °C-Schritte) anzupassen und den Timer einzustellen (jedes Mal, wenn die Tasten gedrückt werden, beträgt der Einstellschritt 1 Stunde bis 24 Stunden).

Die Temperatur kann von 16°C bis 32°C eingestellt werden.

### 6. TASTE TIMER / WIFI


Drücken Sie diese Taste auf dem Bedienfeld oder der Fernbedienung, um den Ein- oder Ausschalttimer des Geräts einzustellen. Der Einstellbereich liegt zwischen 1 und 24 Stunden.

**Ein-Timer:** Wenn die Klimaanlage ausgeschaltet ist, drücken Sie TIMER, um eine Zeit zum Einschalten des Geräts einzustellen. Drücken Sie die UP/DOWN-Tasten auf dem Bedienfeld oder + - auf der Fernbedienung, um die Uhrzeit einzustellen.

**Aus-Timer:** Wenn die Klimaanlage eingeschaltet ist, drücken Sie TIMER, um die Zeit zum Ausschalten des Geräts einzustellen. Drücken Sie UP/DOWN auf dem Bedienfeld oder + -, um die Uhrzeit einzustellen.

Um die Timer-Funktion abzubrechen, drücken Sie wiederholt die UP/DOWN-Tasten. 00 erscheint auf dem Display. Wenn die Klimaanlage mit der Power-Taste ausgeschaltet wird, wird die Timer-Funktion abgebrochen.

#### WIFI-FUNKTION

Um die WLAN-Funktion zu aktivieren oder zu deaktivieren, halten Sie die Timer-Taste auf dem Bedienfeld gedrückt, um mit der Konfiguration zu beginnen. Die LED  am Bedienfeld leuchtet.

Informationen zur WLAN-Konfiguration finden Sie im entsprechenden Absatz.

### 7. TASTE SLEEP

Drücken Sie die Sleep-Taste auf der Fernbedienung oder dem Bedienfeld, um die Sleep-Funktion zu aktivieren, wenn das Gerät im Kühl- oder Heizmodus arbeitet.

**Beim Kühlen:** Nach der ersten Stunde erhöht sich die eingestellte Temperatur um 1 °C, nach der zweiten Stunde erhöht sie sich erneut um 1 °C.

**Beim Heizen:** Nach der ersten Stunde sinkt die Temperatur um 1 °C, nach der zweiten Stunde sinkt sie erneut um 1 °C.

Anschließend wird die Temperatur 12 Stunden lang konstant gehalten, alle LEDs am Bedienfeld erlöschen. Um in den Nachtstunden Ruhe zu gewährleisten, wird die Lüftungsgeschwindigkeit auf ein Minimum reduziert und kann nicht angepasst werden.

### 8. TASTE SWING /LOCK

Drücken Sie diese Taste, um die Lamellenschwenkung ein- oder auszuschalten.

Durch langes Drücken dieser Taste kann die Kindersicherung aktiviert oder deaktiviert werden.

#### ANZEIGE DER TEMPERATUR °C / °F

Drücken Sie diese Taste auf der Fernbedienung, um die Temperaturanzeige von °C auf F° zu ändern.

#### AUTOMATISCHE ABTAUFUNKTION

Bei niedrigen Umgebungstemperaturen kann es während des Betriebs zu Reifbildung am Verdampfer kommen. Das Gerät beginnt automatisch mit dem Abtauen und die POWER-LED auf dem Bedienfeld blinkt. Der Abtauvorgang ist wie folgt:

- Wenn das Gerät im Kühl- oder Entfeuchtungsmodus arbeitet, erkennt der Raumtemperatursensor, dass die Verdampfertemperatur unter -1 °C liegt. Anschließend stoppt der Kompressor den Betrieb für 10 Minuten, bis die Temperatur 7 °C erreicht. Anschließend arbeitet das Gerät weiter im Kühlmodus.
- Wenn das Gerät im Heiz- oder Entfeuchtungsmodus arbeitet und der Temperatursensor erkennt, dass die Verdampfertemperatur weniger als 40 °C beträgt und wenn die Temperaturdifferenz zwischen der Verdampfertemperatur und der Raumtemperatur weniger als 19 °C beträgt, läuft der Kompressor 20 °C lang. Anschließend beginnt das Gerät mit dem Abtauen für 5 Minuten und die POWER-LED auf dem Bedienfeld blinkt.

## ÜBERLASTSCHUTZFUNKTION

Im Falle eines erzwungenen Stromausfalls nimmt das Gerät den Betrieb nach 3 Minuten wieder auf, um den Neustart des Kompressors zu ermöglichen.

## TEMPERATURANZEIGE UND FEHLER

Mit Ausnahme der Meldung Ft, Tank voll, wenn ein Fehler auftritt, versuchen Sie nicht, die Klimaanlage zu reparieren, sondern bringen Sie sie immer zu einem Argoclima-Kundendienstzentrum, andernfalls erlischt die Garantie.

Problem	Ursache	Lösung
E0	Kommunikationsfehler zwischen Anzeigetafel und Hauptplatine	Wenden Sie sich an ein autorisiertes Servicecenter
E1	Defekter Raumtemperatursensor	Wenden Sie sich an ein autorisiertes Servicecenter
E2	Fehlerhafter Verdampfertemperatursensor	Wenden Sie sich an ein autorisiertes Servicecenter
Ft	Volltankalarm	Verbinden Sie den Schlauch mit der Kondensatablauföffnung und den Wassertank leeren

# WIFI-LEITFADEN

## INFORMATIONEN ZUR „SMART LIFE“-APP

Die „Smart Life“-App ist für Android und iOS verfügbar. Scannen Sie den entsprechenden QR-Code, um direkt zum Download zu gelangen.



Laden Sie die Smart Life-App herunter

## INFORMATIONEN ZUR NUTZUNG DER APP

- Durch das Vorhandensein eines integrierten WLAN-Moduls können Sie die Funktionen des Geräts über das Heimnetzwerk verwalten.
- Voraussetzungen sind eine dauerhafte WLAN-Verbindung zum heimischen Modem und die kostenlose App „Smart Life“.
- Laden Sie die „Smart Life“-App herunter und installieren Sie sie auf Ihrem Smartphone oder Tablet. Erstellen Sie Ihr Konto und melden Sie sich an
- Aktivieren Sie die WLAN-Funktion am Gerät.
- Platzieren Sie das Gerät in einem Abstand von ca. 5 Metern vom Router.
- Drücken Sie lange auf die Timer-Taste, um die Netzwerkeinrichtung zu starten. Wenn die WLAN-Anzeige blinkt, können Sie eine WLAN-Verbindung herstellen

## WIFI VERBINDUNG

Es gibt zwei Möglichkeiten, das Gerät mit WLAN zu verbinden.

### METHODE 1: VERBINDUNG ÜBER BLUETOOTH HERSTELLEN

- Aktivieren Sie Bluetooth auf Ihrem Mobiltelefon oder einem anderen Gerät.
- Wenn die WIFI-Anzeige blinkt, öffnen Sie die „Smart Life“-APP. Das Gerät wird automatisch über Bluetooth verbunden.

### METHODE 2: VERBINDUNG PER APP

- Wenn die WLAN-Anzeige blinkt, wählen Sie Gerät hinzufügen / Großgeräte / Tragbare Klimaanlage und befolgen Sie die Anweisungen auf dem Display.
- Überprüfen Sie den Status der WIFI-Anzeige und wählen Sie den richtigen Status aus.
- Wenn die WLAN-Anzeige schnell blinkt, können Sie eine direkte Verbindung herstellen.
- Wenn die WLAN-Anzeige langsam blinkt, drücken Sie „Zur Verbindung gehen“, um eine Verbindung zum WLAN mit dem Namen „SmartLife-XXXX“ herzustellen.

**Hinweise:** Sobald das Gerät korrekt angeschlossen ist, leuchtet die WIFI-Anzeige auf. Jetzt können Sie das Gerät über die App bedienen. Halten Sie die Timer-Taste etwa 5 Sekunden lang gedrückt. Das Gerät wird getrennt und die WLAN-Anzeige erlischt.

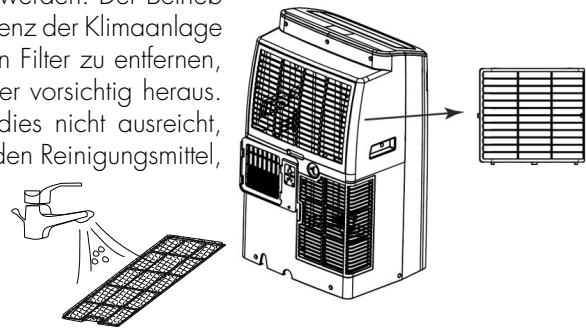
# WARTUNG UND PFLEGE

## ACHTUNG!

Ziehen Sie den Stecker aus der Steckdose, bevor Sie mit jeder Reinigungs- oder Wartungstätigkeit beginnen.

### 1. Reinigung des Luftfilters

Der Luftfilter sollte mindestens alle zwei Wochen überprüft werden. Der Betrieb mit verschmutzten oder verstopften Filtern verringert die Effizienz der Klimaanlage und kann zu ernsthaften Problemen führen. Um den oberen Filter zu entfernen, hängen Sie das hintere Gitter aus und ziehen Sie den Filter vorsichtig heraus. Saugen Sie den Filter mit einem Staubsauger ab. Falls dies nicht ausreicht, waschen Sie den Filter mit warmem Wasser und einem milden Reinigungsmittel, spülen Sie ihn mit kaltem Wasser ab und lassen Sie ihn an der Luft trocknen, bevor Sie ihn wieder einsetzen. Sobald der Filter wieder eingesetzt ist, schließen Sie das Gitter und verwenden Sie die Klimaanlage weiter.



### 2. Reinigung des Gehäuses

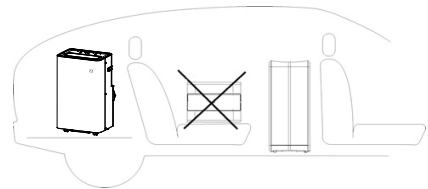
Verwenden Sie ein weiches, feuchtes Tuch, um die Außenseite der Klimaanlage zu reinigen. Verwenden Sie kein heißes Wasser, Lösungsmittel, Benzin oder andere aggressive chemische Verbindungen, Talkumpuder und Bürsten: Sie könnten die Oberfläche oder die Farbe des Gehäuses beschädigen. Verwenden Sie zum Entfernen von Flecken warmes Wasser mit etwas neutralem Reinigungsmittel. Gießen Sie kein Wasser auf die Klimaanlage, um sie zu reinigen: Dies könnte die internen Komponenten beschädigen oder einen Kurzschluss verursachen.

### 3. Aufbewahrung

Falls abzusehen ist, dass das Klimagerät für einen längeren Zeitraum nicht benutzt wird, vor dem Abstellen des Gerätes die Filter reinigen. Verstauen Sie das Gerät immer in senkrechter Position. Stellen Sie keine schweren Gegenstände auf der Oberfläche ab und schützen Sie das Klimagerät möglichst mit einer Kunststoffabdeckung.

### 4. Transport

Transportieren Sie die Klimaanlage möglichst aufrecht. Wenn dies nicht möglich ist, legen Sie ihn auf die rechte Seite; Wenn Sie am Zielort ankommen, stellen Sie das Gerät sofort wieder in die senkrechte Position und warten Sie mindestens 4 Stunden, bevor Sie es zum Kühlen verwenden.



5. Für maximale Sicherheit des Gerätes sollten Sie periodisch den Zustand des Netzkabels prüfen; falls es durch den Gebrauch beschädigt ist, wenden Sie sich bitte an unseren Kundendienst.

## EMPFEHLUNGEN FÜR MAXIMALEN KOMFORT UND GERINGEN STROMVERBRAUCH

### STELLEN SIE BITTE SICHER, dass:

- die Ansaug- und Austrittsgitter des Gerätes stets frei sind;
- die Luftfilter stets sauber sind; ein verschmutzter Filter verringert den Luftdurchgang und reduziert die Leistungsfähigkeit des Gerätes;
- Türen und Fenster stets geschlossen sind, damit keine unbehandelte Luft von außen eindringen kann;
- der Schlauch korrekt positioniert ist und keine enge Krümmungen oder Biegungen aufweist;
- Die Raumtemperatur ist höher als 16°C für die Kühlfunktion, 5°C für die Heizfunktion und 17°C für die Entfeuchtungsfunktion.

### VERORDNUNG (EU) Nr. 573/2024 - F-GAS

Das Gerät enthält R290, ein Erdgas mit dem Treibhauspotential (GWP) = 0,02 - 0,200 kg = 0,000004 Tonnen CO<sub>2</sub>-Äquivalent. Das Kältemittel R290 darf nicht in die Umwelt gelangen.



### INFORMATIONEN BEZÜGLICH DER KORREKTEN ENTSORGUNG DES PRODUKTES GEMÄSS DER EURICHTLINIE 2012/19/EU

Am Ende seiner Lebensdauer darf dieses Gerät nicht im Haushaltsmüll entsorgt werden. Jeder Verbraucher kann einen wichtigen Beitrag zur erneuten Nutzung, zum Recycling und zu anderen Formen der Wiederverwendung dieser Altgeräte leisten. Das Gerät muss zu den Mülltrennungszentren der Gemeinde gebracht oder kostenlos beim Kauf eines neuen, gleichartigen Geräts an den Händler zurückgegeben werden. Die getrennte Entsorgung elektrischer oder elektronischer Geräte verhindert Umweltbelastungen und negative Auswirkungen auf die menschliche Gesundheit; die Wiedergewinnung der Konstruktionsmaterialien ermöglicht eine erhebliche Energie- und Ressourcenersparnis

# VORSICHTSMASSNAHMEN FÜR DEN SPEZIALISTEN

## Haltungsanforderungen für die Wartung (Reparaturen sollten nur von Fachleuten durchgeführt werden).

- Jede Person, die an der Arbeit oder Unterbrechung eines Kältemittelkreislaufs beteiligt ist, muss im Besitz eines gültigen Zertifikats einer akkreditierten Bewertungsstelle der Branche sein, das ihre Kompetenz zum sicheren Umgang mit Kältemitteln gemäß einer branchenweit anerkannten Bewertung bestätigt Spezifikation.
- Die Wartung sollte nur gemäß den Empfehlungen des Geräteherstellers durchgeführt werden. Wartungs- und Reparaturarbeiten, die die Hilfe anderer qualifizierter Personen erfordern, müssen unter Aufsicht einer Person durchgeführt werden, die für den Umgang mit brennbaren Kältemitteln zuständig ist.

## Sicherheitsvorbereitungsarbeiten

Die maximale Kältemittelfüllmenge ist in der folgenden Tabelle angegeben a (Hinweis: Den R290-Aufladebetrag entnehmen Sie dem Typenschild).

Raumgröße (m <sup>2</sup> )	4	11	15
Maximale Gebühr (kg)	<0.152	0.225	0.304

Tabelle a - Maximale Belastung (kg)

## Sicherheitskontrollen

Vor Beginn der Arbeiten an Anlagen mit brennbaren Kältemitteln sind Sicherheitsüberprüfungen erforderlich, um sicherzustellen, dass die Zündgefahr minimiert wird. Bei Reparaturen an der Kälteanlage sind vor Arbeiten an der Anlage folgende Vorsichtsmaßnahmen zu beachten.

- **Arbeitsablauf**  
Die Arbeiten müssen nach einem kontrollierten Verfahren durchgeführt werden, um das Risiko des Vorhandenseins von brennbaren Gasen oder Dämpfen während der Ausführung der Arbeiten zu minimieren.
- **Allgemeiner Arbeitsbereich**  
Alle Wartungsmitarbeiter und andere Personen, die in der Nähe arbeiten, sollten über die Art der durchgeführten Arbeiten unterrichtet werden. Arbeiten in beengten Räumen sind zu vermeiden. Der Bereich um den Arbeitsbereich muss unterteilt werden. Stellen Sie sicher, dass die Bedingungen innerhalb des Bereichs durch die Kontrolle von brennbarem Material sichergestellt sind.
- **Prüfen Sie, ob Kältemittel vorhanden ist**  
Der Bereich sollte vor und während der Arbeit mit einem geeigneten Kältemitteldetektor überprüft werden, um sicherzustellen, dass der Techniker sich potenziell toxischer oder entzündlicher Atmosphären bewusst ist. Stellen Sie sicher, dass das verwendete Lecksuchgerät für die Verwendung mit allen anwendbaren Kältemitteln geeignet ist, d. h. funkenfrei, ordnungsgemäß abgedichtet oder eigensicher.
- **Vorhandensein eines Feuerlöschers**  
Bei Heißarbeiten an der Kälteanlage oder den dazugehörigen Teilen müssen geeignete Feuerlöscheinrichtungen vorhanden sein. Es ist notwendig, einen Trockenpulver- oder CO<sub>2</sub>-Feuerlöscher neben dem Ladebereich zu haben.
- **Keine Zündquellen**  
Keine Person, die Arbeiten an einer Kälteanlage mit Exposition gegenüber Rohrleitungen durchführt, darf Zündquellen in einer Weise verwenden, die eine Brand- oder Explosionsgefahr darstellt. Alle möglichen Zündquellen, auch Zigarettenrauch, müssen in ausreichendem Abstand vom Montage-, Reparatur-, Ausbau- und Entsorgung, bei der das Kältemittel eventuell in den umgebenden Raum freigesetzt wird. Vor Arbeitsbeginn ist die Umgebung des Gerätes auf Entflammbarkeit oder Zündgefahr zu überprüfen. "Rauchen verboten"-Schilder müssen angebracht werden.
- **Belüfteter Bereich**  
Stellen Sie sicher, dass sich der Bereich im Freien befindet oder ausreichend belüftet ist, bevor Sie in das System einbrechen oder heiße Arbeiten durchführen. Während des Zeitraums, in dem die Arbeiten durchgeführt werden, muss eine kontinuierliche Belüftung vorhanden sein. Die Belüftung sollte das freigesetzte Kältemittel sicher verteilen und vorzugsweise an die Atmosphäre abgeben.
- **Kontrollen an Kühlgeräten**

Beim Austausch von elektrischen Komponenten müssen diese für ihren Zweck geeignet sein und die korrekten Spezifikationen aufweisen. Die Wartungs- und Servicierichtlinien des Herstellers sollten immer befolgt werden. Wenden Sie sich im Zweifelsfall an die technische Abteilung des Herstellers.

Bei Installationen mit brennbaren Kältemitteln sind folgende Kontrollen durchzuführen:

- Die tatsächliche Kältemittelfüllung richtet sich nach der Größe des Raums, in dem die kältemittelhaltigen Teile installiert sind;
- Die Maschinen und Lüftungsöffnungen funktionieren einwandfrei und sind nicht verstopft;
- Wenn ein indirekter Kältemittelkreislauf verwendet wird, muss der Sekundärkreislauf auf das Vorhandensein von Kältemittel überprüft werden;
- Die Kennzeichnung am Gerät ist weiterhin sichtbar und lesbar. Unleserliche Markierungen und Schilder müssen korrigiert werden;
- Kältemittelrohre oder -komponenten werden an einem Ort installiert, an dem es unwahrscheinlich ist, dass sie Substanzen ausgesetzt sind, die die kältemittelhaltigen Komponenten korrodieren, es sei denn, die Komponenten sind aus intrinsisch korrosionsbeständigen Materialien hergestellt oder ausreichend vor Korrosion geschützt.

- **Kontrollen an elektrischen Geräten**

Reparatur und Wartung elektrischer Komponenten müssen anfängliche Sicherheitsprüfungen und Komponenteninspektionsverfahren umfassen. Wenn ein Fehler auftritt, der die Sicherheit beeinträchtigen könnte, schließen Sie das Netzteil nicht an den Stromkreis an, bis dieser zufriedenstellend behoben ist. Kann die Störung nicht sofort behoben werden, sondern muss der Betrieb fortgesetzt werden, ist eine geeignete Zwischenlösung zu verwenden. Dies muss dem Eigentümer des Geräts gemeldet werden, damit alle Parteien informiert werden.

Zu den ersten Sicherheitsüberprüfungen gehören:

- Dass die Kondensatoren entladen sind: Dies muss sicher geschehen, um die Möglichkeit von Funken zu vermeiden;
- Dass während des Ladens, Wiederherstellens oder Spülens des Systems keine elektrischen Komponenten und Kabel freigelegt werden;
- Dass es Massekontinuität gibt.

- **Reparaturen an abgedichteten Bauteilen**

Bei Reparaturen an versiegelten Bauteilen müssen alle elektrischen Versorgungsleitungen von den zu bearbeitenden Geräten getrennt werden, bevor die versiegelten Abdeckungen usw. entfernt werden. Wenn es während der Wartung unbedingt erforderlich ist, das Gerät mit elektrischer Energie zu versorgen, muss ein Lecksuchgerät an der kritischsten Stelle platziert werden, um vor einer möglicherweise gefährlichen Situation zu warnen. Insbesondere ist auf Folgendes zu achten, damit durch Arbeiten an den elektrischen Komponenten das Gehäuse nicht so verändert wird, dass die Schutzart beeinträchtigt wird. Dazu gehören Schäden an Kabeln, zu viele Anschlüsse, Anschlüsse, die nicht den Originalspezifikationen entsprechen, Beschädigungen an Dichtungen, falsche Montage von Kabelverschraubungen usw.

- Stellen Sie sicher, dass das Gerät sicher montiert ist.
- Stellen Sie sicher, dass Dichtungen oder Dichtungsmaterialien nicht so abgebaut werden, dass sie nicht mehr dem Zweck dienen, das Eindringen brennbarer Atmosphären zu verhindern. Ersatzteile müssen den Herstellerangaben entsprechen.

HINWEIS: Die Verwendung von Silikondichtungsmittel kann die Wirksamkeit einiger Arten von Lecksuchgeräten beeinträchtigen. Eigensichere Komponenten müssen vor Arbeiten an ihnen nicht isoliert werden.

- **Reparatur eigensicherer Komponenten**

Wenden Sie keine permanenten induktiven oder kapazitiven Lasten an den Stromkreis an, ohne sicherzustellen, dass die Spannung und der Strom, die für das verwendete Gerät zulässig sind, nicht überschritten werden. Die eigensicheren Komponenten sind die einzigen, an denen in Gegenwart einer brennbaren Atmosphäre gearbeitet werden kann. Die Prüfmittel müssen von der richtigen Bewertung sein. Ersetzen Sie Komponenten nur durch vom Hersteller angegebene Teile. Andere Teile können durch ein Leck das Kältemittel in der Atmosphäre entzünden.

- **Verdrahtung**

Stellen Sie sicher, dass die Verkabelung keinem Verschleiß, Korrosion, übermäßigem Druck, Vibrationen, scharfen Kanten oder anderen nachteiligen Umwelteinflüssen ausgesetzt ist. Die Steuerung muss auch die Auswirkungen von Alterung oder Dauerschwingungen von Quellen wie Kompressoren oder Ventilatoren berücksichtigen.

- **Erkennung brennbarer Kältemittel**

Auf keinen Fall sollten potenzielle Zündquellen bei der Suche oder Erkennung von Kältemittellecks verwendet werden. Eine Halogenlampe (oder ein anderer Detektor mit offener Flamme) sollte nicht verwendet werden.

- **Lecksuchmethoden**

Die folgenden Lecksuchmethoden gelten für alle Kältemittelsysteme als akzeptabel. Elektronische Lecksucher können verwendet werden, um Kältemittellecks zu erkennen, aber bei brennbaren Kältemitteln kann die Empfindlichkeit nicht ausreichend sein oder eine Neukalibrierung erforderlich sein. (Erkennungsgeräte müssen in einem kältemittelfreien Bereich kalibriert werden.) Stellen Sie sicher, dass der Detektor keine potenzielle Zündquelle ist und für das verwendete Kältemittel geeignet ist. Das Lecksuchgerät muss auf einen Prozentsatz des LFL des Kältemittels eingestellt und auf das verwendete Kältemittel kalibriert und der entsprechende Gasanteil (maximal 25%) bestätigt werden. Lecksuchflüssigkeiten sind für die meisten Kältemittel geeignet, jedoch sollte die Verwendung von chlorhaltigen Reinigungsmitteln vermieden werden, da Chlor mit dem Kältemittel reagieren und die Kupferrohre korrodieren kann. Bei Verdacht auf eine Undichtigkeit müssen alle offenen Flammen entfernt/ gelöscht werden. Wenn ein Kältemittelleck entdeckt wird, das gelötet werden muss, muss das gesamte Kältemittel aus dem System zurückgewonnen oder (über Absperrventile) in einem Teil des Systems abseits des Lecks isoliert werden. Bei Geräten mit brennbaren Kältemitteln muss daher sowohl vor als auch während des Lötvorgangs sauerstofffreier Stickstoff (OFN) durch das System gespült werden.

- **Abtransport und Evakuierung**

Beim Aufbrechen des Kältemittelkreislaufs, um Reparaturen oder andere Zwecke durchzuführen, müssen herkömmliche Verfahren verwendet werden. Bei brennbaren Kältemitteln ist es jedoch wichtig, die besten Verfahren zu befolgen, da die Gefahr der Entflammbarkeit besteht.

Das folgende Verfahren muss befolgt werden:

- das Kältemittel entfernen;
- den Kreislauf mit Inertgas spülen; evakuieren;
- erneut mit Inertgas spülen;
- Öffnen Sie den Stromkreis durch Schneiden oder Löten.

Die Kältemittelfüllung muss in den richtigen Rückgewinnungszylindern zurückgewonnen werden. Bei Geräten, die brennbare Kältemittel enthalten, muss das System mit OFN gespült werden, um das Gerät sicher zu machen. Möglicherweise müssen Sie diesen Vorgang mehrmals wiederholen. Druckluft oder Sauerstoff dürfen nicht zum Spülen von Kältemittelsystemen verwendet werden. Bei Geräten mit brennbaren Kältemitteln muss die Spülung durch Aufbrechen des Vakuums im System mit OFN und Weiterbefüllen bis zum Erreichen des Betriebsdrucks, anschließendes Ablassen ins Freie und abschließendes Absenken des Vakuums erfolgen. Dieser Vorgang muss wiederholt werden, bis sich kein Kältemittel mehr im System befindet. Wenn die letzte OFN-Ladung verwendet wird, muss das System auf Atmosphärendruck entlüftet werden, damit die Arbeiten ausgeführt werden können. Dieser Vorgang ist unbedingt erforderlich, wenn Sie Lötarbeiten an den Rohren durchführen möchten. Stellen Sie sicher, dass sich der Auslass der Vakuumpumpe nicht in der Nähe von Zündquellen befindet und eine Belüftung vorhanden ist.

- **Ladeverfahren**

○Zusätzlich zu den herkömmlichen Ladeverfahren sind folgende Anforderungen zu beachten.

- Stellen Sie sicher, dass es bei der Verwendung von Füllrichtungen nicht zu einer Verunreinigung unterschiedlicher Kältemittel kommt. Schläuche oder Leitungen sollten so kurz wie möglich sein, um die darin enthaltene Kältemittelmenge zu minimieren.
- Die Zylinder müssen aufrecht gehalten werden.
- Stellen Sie sicher, dass das Kühlsystem geerdet ist, bevor Sie das System mit Kältemittel befüllen.
- Beschriften Sie das System, wenn der Ladevorgang abgeschlossen ist (falls noch nicht geschehen).
- Achten Sie darauf, das Kühlsystem nicht zu überfüllen.

Vor dem Wiederbefüllen des Systems muss es mit dem entsprechenden Spülgas druckgetestet werden. Das System muss nach Abschluss des Ladevorgangs aber vor der Inbetriebnahme einer Dichtheitsprüfung unterzogen werden. Vor Verlassen der Baustelle ist eine anschließende Dichtheitsprüfung durchzuführen.

- **Deaktivierung**

Vor der Durchführung dieses Verfahrens ist es wichtig, dass der Techniker mit dem Gerät und allen Details vertraut ist. Es wird empfohlen, alle Kältemittel sicher zurückzugewinnen. Vor der Durchführung der Aufgabe muss eine Probe des Öls und des Kältemittels entnommen werden, falls eine Analyse vor der Wiederverwendung des zurückgewonnenen Kältemittels erforderlich ist. Es ist wichtig, dass vor Beginn der Aktivität Strom zur Verfügung steht.

1. Machen Sie sich mit dem Gerät und seiner Bedienung vertraut.
2. Isolieren Sie das System elektrisch.
3. Stellen Sie vor dem Versuch des Verfahrens sicher, dass:
  - Bei Bedarf stehen mechanische Handhabungsgeräte für die Handhabung der Kältemittelflaschen zur Verfügung;
  - alle persönlichen Schutzausrüstungen vorhanden sind und korrekt verwendet werden;

- Der Wiederherstellungsprozess wird jederzeit von einer sachkundigen Person überwacht;
  - Rückgewinnungsgeräte und -flaschen entsprechen den entsprechenden Normen.
4. Wenn möglich, das Kältemittelsystem entleeren.
  5. Wenn kein Vakuum möglich ist, stellen Sie einen Verteiler her, damit das Kältemittel aus den verschiedenen Teilen des Systems entfernt werden kann.
  6. Stellen Sie sicher, dass die Flasche vor der Bergung auf der Waage steht.
  7. Starten Sie das Wiederherstellungsgerät und betreiben Sie es gemäß den Anweisungen des Herstellers.
  8. Überfüllen Sie die Zylinder nicht. (Nicht mehr als 80 Vol.-% Flüssigkeitsladung).
  9. Überschreiten Sie nicht, auch nicht vorübergehend, den maximalen Arbeitsdruck des Zylinders.
  10. Wenn die Flaschen korrekt befüllt wurden und der Vorgang abgeschlossen ist, stellen Sie sicher, dass die Flaschen und Geräte unverzüglich vom Standort entfernt und alle Absperrventile an den Geräten geschlossen sind.
  11. Zurückgewonnenes Kältemittel sollte nicht in ein anderes Kühlsystem gefüllt werden, es sei denn, es wurde gereinigt und überprüft.

- **Beschriftung**

Das Gerät sollte mit einem Etikett gekennzeichnet werden, das anzeigt, dass es abgeschaltet und das Kältemittel abgelassen wurde. Das Etikett muss datiert und unterschrieben sein. Stellen Sie bei Geräten mit brennbaren Kältemitteln sicher, dass am Gerät Etiketten angebracht sind, die darauf hinweisen, dass das Gerät brennbares Kältemittel enthält.

- **Erholung**

Beim Entfernen von Kältemittel aus einer Anlage, sei es zur Wartung oder Außerbetriebnahme, Es wird empfohlen, alle Kältemittel sicher zu entfernen. Stellen Sie beim Umfüllen von Kältemittel in Zylinder sicher, dass nur geeignete Kältemittel-Rückgewinnungszylinder verwendet werden. Stellen Sie sicher, dass die richtige Anzahl von Zylindern verfügbar ist, um die volle Systemfüllung aufrechtzuerhalten. Alle zu verwendenden Flaschen sind für das rückgewonnene Kältemittel bestimmt und für dieses Kältemittel gekennzeichnet (z. B. spezielle Kältemittel-Rückgewinnungsflaschen). Die Zylinder müssen komplett mit Druckbegrenzungsventil und entsprechenden Absperrventilen in einwandfreiem Zustand sein. Leere Rückgewinnungszylinder werden evakuiert und, wenn möglich, gekühlt, bevor die Rückgewinnung stattfindet. Wenn Kompressoren oder Kompressoröle entfernt werden müssen, stellen Sie sicher, dass sie auf ein akzeptables Niveau evakuiert wurden, um sicherzustellen, dass kein brennbares Kältemittel im Schmiermittel verbleibt. Der Evakuierungsprozess muss durchgeführt werden, bevor der Kompressor an Lieferanten zurückgegeben wird. Um diesen Vorgang zu beschleunigen, darf nur eine elektrische Beheizung des Verdichterkörpers verwendet werden. Wenn Öl aus einem System abgelassen wird, muss dies sicher erfolgen.



improve your life

[www.argoclima.com](http://www.argoclima.com)

Argoclima übernimmt keine Verantwortung für Fehler oder Ungenauigkeiten im Inhalt dieses Handbuchs und behält sich das Recht vor, jederzeit und ohne Vorankündigung Änderungen an diesem Handbuch vorzunehmen, die für technische oder kommerzielle Anforderungen als angemessen erachtet werden.