

# 42GW\_STD

Hydronik-Kassettengeräte mit Standard-Ventilator



## VORZÜGE

- Die neue Generation der Deckenkassette Serie 42GW vereint ästhetisches und attraktives Design mit einem höchsten Maß an Effizienz.
- Sechs Baugrößen in drei verschiedenen Varianten mit Zwei-Leiter, Zwei-Leiter-plus E-Heizung oder Vier-Leiter-Wärmetauscher.
- Neu konstruierter Vier-Leiter-Wärmetauscher mit verbesserter Heizleistung und geringem Druckverlust reduzieren die Energiekosten für das System.
- Minimaler Schallpegel mit einem durch Carrier neu konstruierten Ventilator-Laufrad.
- Optimale Luftverteilung durch den Coanda-Effekt. Für individuelle Anpassung der Luftverteilung im Raum kann das Ausblasgitter als 2-, 3- oder 4-Wege mit einem Zubehör umgebaut werden.

## OPTIONEN ZUBEHÖR

- Zwei-Wege- oder Vier-Wege-Ventil-Bausatz mit Stellantrieb 230V Ein/Aus
- Luftausblasgitter mit Infrarot-Empfangsteil
- Stellantriebe:
  - 24 V Ein/Aus-Stellmotor
  - 230 V Ein/Aus-Stellmotor
- Elektroheizung (optional)
- Zuluftauslass-Blockiersatz
- Primärluft-Bausatz
- LON Works-Regelung auf Anfrage

## HYDRAULIK- OPTIMIZER

- Automatischer Volumenstrombegrenzer  
Ausführliche Beschreibung siehe Seite 161



Technische Daten																			
42GW		200C			300C			400C			500C			600C			701C		
Wärmetauscher Typ		Zwei-Leiter			Zwei-Leiter			Zwei-Leiter			Zwei-Leiter			Zwei-Leiter			Zwei-Leiter		
Ventilator-Stufe		1	2	3	1	2	3	1	2	3	1	2	3	1	2	3	1	2	3
Luftmenge	l/s	182,8	124,6	99,7	203,6	139,9	88,6	249	173,1	134,3	271	199	146,8	321	228,5	138,5	402	299	166
	m³/h	660	450	360	735	505	320	900	625	485	980	720	530	1160	825	500	1450	1080	600
Gesamt-Kühlleistung*	kW	2,40	1,80	1,55	4,00	2,90	1,90	4,70	3,50	2,85	6,30	4,50	3,40	7,20	5,50	3,70	8,70	6,60	4,05
Sensible Kühlleistung	kW	2,01	1,49	1,31	3,10	2,20	1,41	3,70	2,70	2,10	4,80	3,60	2,70	5,50	4,10	2,70	6,40	4,85	3,00
Wassermenge	l/s	0,11	0,09	0,07	0,19	0,14	0,09	0,22	0,17	0,14	0,30	0,22	0,16	0,34	0,26	0,18	0,42	0,32	0,19
	l/h	413	310	267	688	499	327	808	602	490	1084	774	585	1238	946	636	1496	1135	697
Heizleistung**	kW	3,20	2,50	2,20	5,00	4,00	2,50	6,20	4,60	3,70	8,11	6,00	4,50	10,00	7,40	4,60	11,60	9,30	5,20
Wasserinhalt	l	0,55			1,1			1,1			1,6			2,4			2,4		
Schallleistungs-Pegel	dB(A)	47	37	32	52	44	32	57	48	42	47	40	34	53	46	37	59	52	40
Schalldruck-Pegel***	dB(A)	38	28	23	43	35	23	48	39	33	38	31	25	44	37	28	50	43	31
NR-Wert***		33	23	18	38	30	18	43	34	28	33	26	20	39	32	23	45	38	26
Leistungsaufnahme	W	58	35	25	54	32	16	94	55	35	63	39	27	85	59	33	123	90	43
Stromaufnahme	A	0,27	0,17	0,12	0,24	0,14	0,07	0,41	0,24	0,16	0,30	0,17	0,12	0,46	0,27	0,14	0,63	0,41	0,19
Eurovent FCEER		56			102			71			120			102			83		
Eurovent Energie Klasse FCEER		D			C			D			C			C			C		
Eurovent FCCOP		79			135			93			158			132			110		
Eurovent Energie Klasse FCCOP		D			C			D			C			C			C		
Leistung Elektro-Heizung (Hohe Leistung)	W	1500			2500			2500			3000			3000			3000		
Stromaufnahme E-Heizung (Hohe Leistung)	A	6,3			10,4			10,4			12,5			12,5			12,5		
Anschlussdurchmesser	Zoll	¾" Gas			¾" Gas			¾" Gas			1" Gas			1" Gas			1" Gas		
Kondenswasser-Anschluss Außen Ø	mm	16			16			16			16			16			16		
Nettogewicht, Gerät	kg	15			16,5			16,5			37			39,6			39,6		
Nettogewicht, Ausblasgitter	kg	2,5			2,5			2,5			5			5			5		

42GW																
42GW		200D			300D			400D			600D			701D		
Wärmetauscher Typ		Vier-Leiter			Vier-Leiter			Vier-Leiter			Vier-Leiter			Vier-Leiter		
Ventilator-Stufe		1	2	3	1	2	3	1	2	3	1	2	3	1	2	3
Luftmenge	l/s	183	125	100	204	140	89	249	173	134	321	228	138	402	299	166
	m³/h	660	450	360	735	505	320	900	625	485	1160	825	500	1450	1080	600
Gesamt-Kühlleistung*	kW	2,20	1,65	1,45	3,50	2,70	2,00	4,10	3,25	2,60	6,70	5,00	3,00	8,20	6,80	3,80
Sensible Kühlleistung	kW	2,00	1,48	1,27	2,70	2,10	1,50	3,30	2,60	2,05	5,10	3,80	2,00	6,20	5,20	2,70
Wassermenge	l/s	0,11	0,08	0,07	0,17	0,13	0,10	0,20	0,16	0,12	0,32	0,24	0,14	0,39	0,32	0,18
	l/h	378	284	249	602	464	344	705	559	447	1152	860	516	1410	1170	654
Wasserinhalt (Kühlen)	l	0,4			1,1			1,1			2,4			2,4		
Heizleistung**	kW	1,90	1,44	1,24	6,37	5,10	3,60	6,80	5,80	5,00	11,50	8,90	6,00	14,5	11,5	7,3
Wassermenge (Heizfall)	l/s	0,05	0,03	0,03	0,15	0,12	0,09	0,16	0,14	0,12	0,27	0,21	0,14	0,35	0,28	0,17
	l/h	163	124	107	548	439	310	585	499	430	989	765	516	1247	989	628
Wasserinhalt (Heizen)	l	0,1			0,6			0,6			1,2			1,2		
Schallleistungs-Pegel	dB(A)	47	37	32	54	45	33	57	48	42	53	46	37	59	52	40
Schalldruck-Pegel***	dB(A)	38	28	23	45	36	24	48	39	33	44	37	28	50	43	31
NR-Wert***		33	23	18	40	31	19	43	34	28	39	32	23	45	38	26
Leistungsaufnahme	W	58	35	25	54	32	16	94	55	35	85	59	33	123	90	43
Stromaufnahme	A	0,27	0,17	0,12	0,24	0,14	0,07	0,41	0,24	0,16	0,46	0,27	0,14	0,63	0,41	0,19
Eurovent FCEER		52			101			65			87			81		
Eurovent Energie Klasse FCEER		E			C			D			C			C		
Eurovent FCCOP		45			185			121			165			146		
Eurovent Energie Klasse FCCOP		E			B			C			B			C		
Anschlussdurchmesser (Kühlen)	Zoll	¾" Gas			¾" Gas			¾" Gas			1" Gas			1" Gas		
Anschlussdurchmesser (Heizen)	Zoll	½" Gas			½" Gas			½" Gas			¾" Gas			¾" Gas		
Kondenswasser-Anschluss Außen Ø	mm	16			16			16			16			16		

Basiert auf Eurovent-Bedingungen:

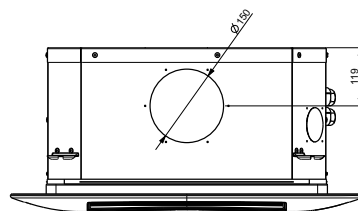
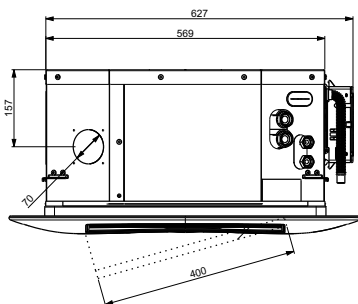
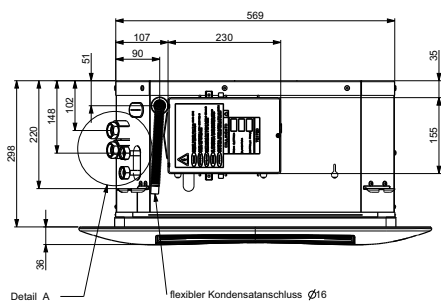
\* Kühlbetrieb (Zwei- und Vier-Leiter-Wärmetauscher): Lufteintrittstemperatur = 27°C Tk/19°C Fk – Wasserein-/austrittstemperatur = 7°C/12°C, hohe Ventilatorzahl.

\*\* Heizbetrieb (Zwei-Leiter-Wärmetauscher): Lufteintrittstemperatur = 20°C – Wassereintrittstemperatur = 50°C, hohe Ventilatorzahl, dieselbe Wassermenge wie im Kühlbetrieb.

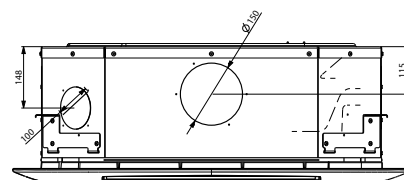
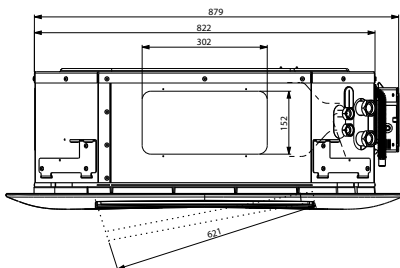
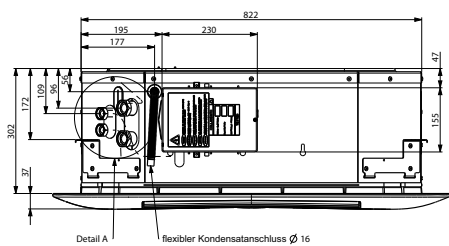
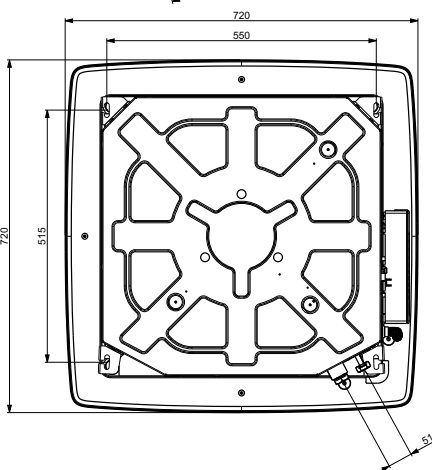
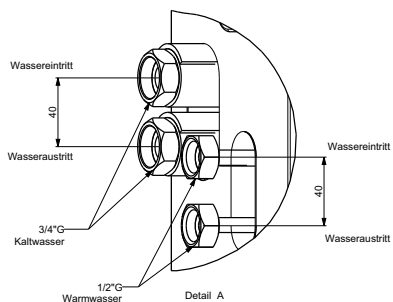
Heizbetrieb (Vier-Leiter-Wärmetauscher): Lufteintrittstemperatur = 20°C – Wassereintrittstemperatur = 70°C, hohe Ventilatorzahl, Wassertemperatur-Unterschied = 10 K.

\*\*\* Basiert auf einer hypothetischen Schalldämpfung von -9 dB(A) für den Raum und das Luftverteilungs-System.

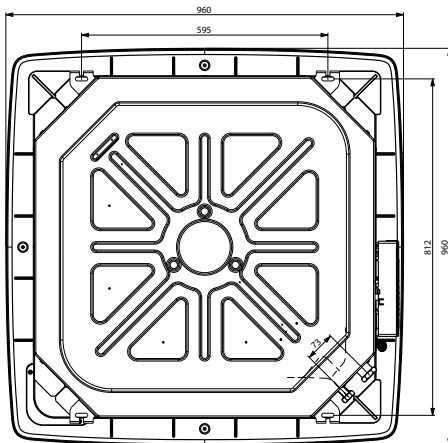
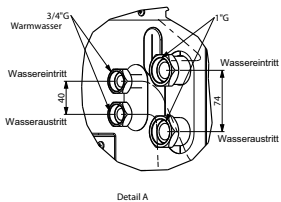
## Technische Abmessungen



**42GW 200-400**



**42GW 500-701**



**WTC-REGELUNG**



WTC-RCI-D



WTC-RCI-SF



WTC-IR



WTC-RCI-S



WTC-RCI-SOF



WTC-IR-LB

BACnet oder LON

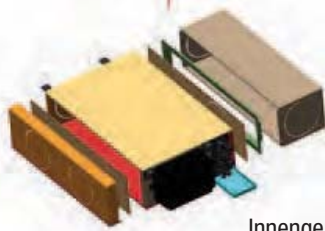


33WTC

SUB-Bus via RJ45

SUB-Bus via RJ45

SUB-Bus via RJ45



Innengerät

Bis zu 4 Lichtkreise



Wandregler

Bis zu 4 Jalousien

Bewegungsmelder und Lichterfassung



IR-Fernbedienung