



improve your life

iSeries Katalog

INHALT

WÄRMEPUMPEN

iSERIES: Luft/Luft und Luft/Wasser SPLIT Wärmepumpe

vollständiger DC-Inverter für den Außenbereich

Hydronik- und Direktexpansions-

Innengeräte-Einbaulösungen für iSERIES-

Wärmepumpen

iM: Luft/Wasser MONOBLOC Wärmepumpe



UNSERE GESCHICHTE

Wir sind ein italienisches Traditionsunternehmen, das auf die Herstellung und den Vertrieb von Klimaanlage und Heizungssystemen spezialisiert ist. Es wurde 1929 in Cavaria in der Nähe von Varese gegründet, wo auf einer Fläche von 42.000 m² noch immer Produktion, Forschung und Entwicklung, IT und Qualitätskontrolle stattfinden. Der Hauptsitz befindet sich heute in Alfianello, in der Nähe von Brescia, wo das Unternehmen seine Logistik- und Handelsabteilungen mit einem Lager von 20.000 qm eingerichtet hat.

SEIT 1929

ARGO AKADEMIE

DIE ARGO AKADEMIE IST EIN INNOVATIVER RAUM, DER KÜRZLICH IN DEN PRODUKTIONS-RÄUMEN IN GALLARATE ERÖFFNET WURDE.



Die Argo-Akademie verfügt über die modernsten Arbeitsmittel und empfängt Kunden und Mitarbeiter zu Schulungsaktivitäten, die auf mehreren Spezialisierungsebenen aufgebaut sind.

Um ein hohes Lernniveau zu gewährleisten, kombiniert das Schulungsangebot theoretische Aktivitäten mit mehreren operativen Sitzungen, dank der vollen Funktionalität der im Schulungsraum installierten Systeme.



SYSTEME FÜR ERNEUERBARE ENERGIEN FÜR MAXIMALEN KOMFORT

- Heizen und Kühlen von Räumen mit Gebläsekonvektoren, Direktverdampfungsgeräten oder einer Kombination aus beidem
- Brauchwassererwärmung mit hocheffizienten Systemen und Energierückgewinnung (Modelle EMIX und EMIX TANK)
- Brauchwassererwärmung mit 3-Wege-Ventil und Warmwasserspeicher

• Mit iSERIES können Sie Ihr Traumhaus bauen:

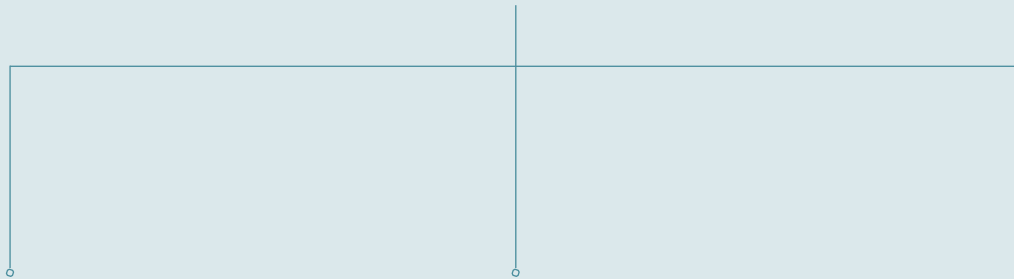


WICHTIGSTE EIGENSCHAFTEN

WIE iSERIES FUNKTIONIERT

iSERIES ist ein in einen Wärmebuckel integriertes System, das es ermöglicht:

- Heizung
- Kühlung
- Erzeugung von Brauchwarmwasser



Das Einzigartige an der iSERIES ist, dass sie sowohl über ein Außengerät als auch über entsprechende Innengeräte innerhalb desselben Systems verfügt, die entweder mit den Hydronik-Anschlüssen oder direkt mit der Umgebungsluft Energie austauschen können.

iSERIES kombiniert zwei verschiedene Technologien:

- Direktexpansionstechnologie (Einzel- und Multisplit)
- Technologie für den Wärmeaustausch mit Wasser (Strahlungssysteme, Gebläsekonvektoren, Heizkörper).



A2A



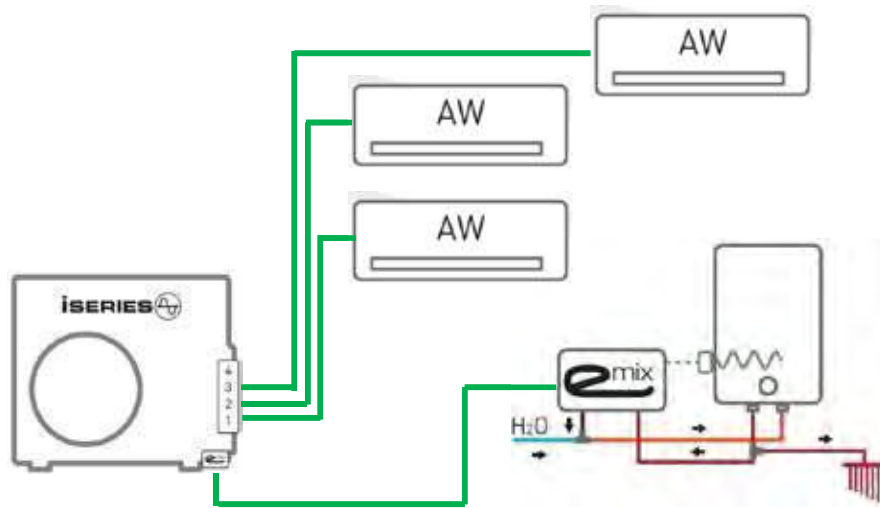
A2W

Durch den Einbau spezieller Innengeräte, wie EMIX oder EMIX TANK, kann Brauchwarmwasser gleichzeitig mit dem Heizen oder Kühlen von Räumen und während der Wärmerückgewinnung im Kühlbetrieb im Sommer erzeugt werden.

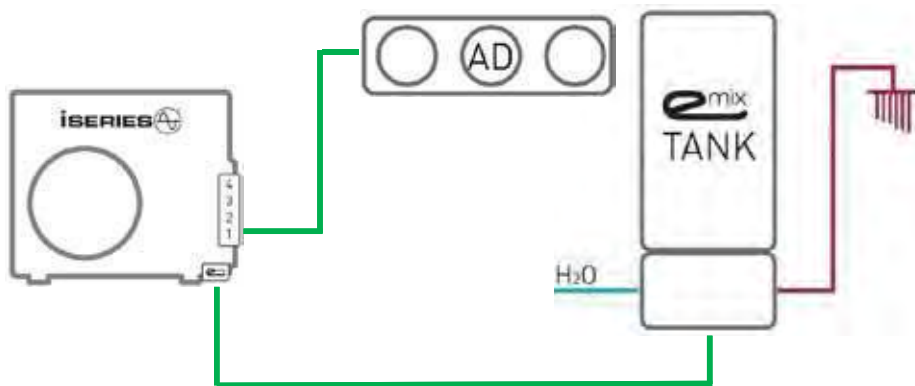
WAS SIE MIT iSERIES BAUEN KÖNNEN

Mit der iSERIES können Sie eine breite Palette von Systemlösungen für alle Arten von Bedürfnissen schaffen, sei es für den privaten oder für den kleingewerblichen Gebrauch.

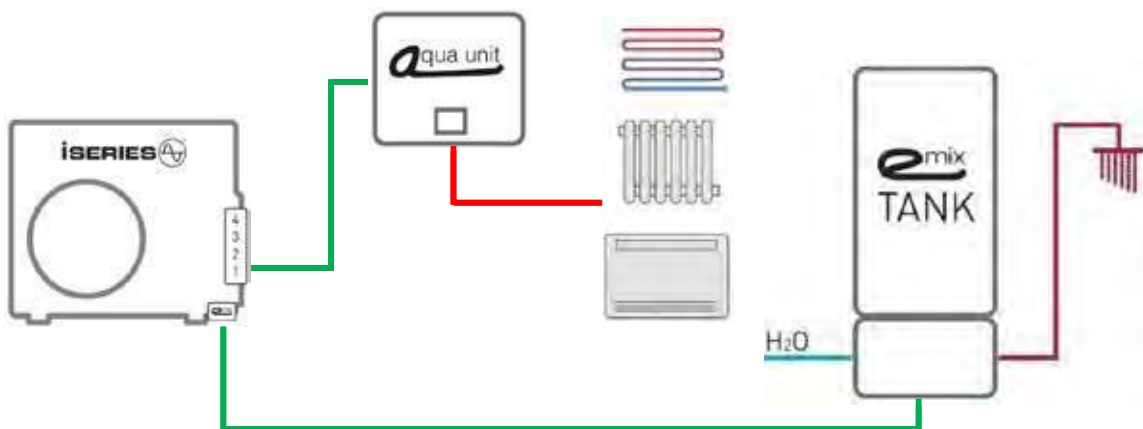
Einige der möglichen und vielseitigen Kombinationen von Innen-/Außengeräten sind beispielsweise unten aufgeführt.



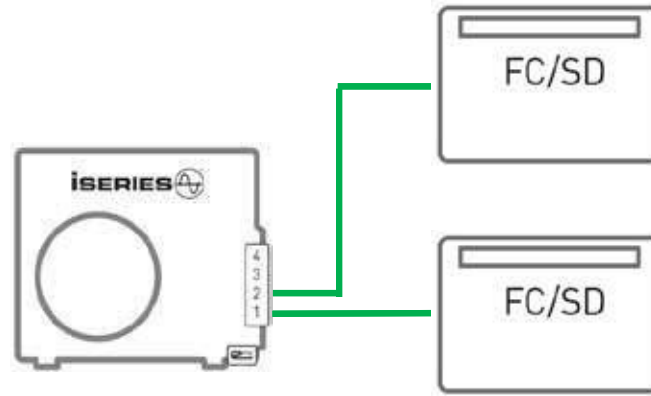
Multisplit-System für Wohnanlagen mit Warmwasserbereitung



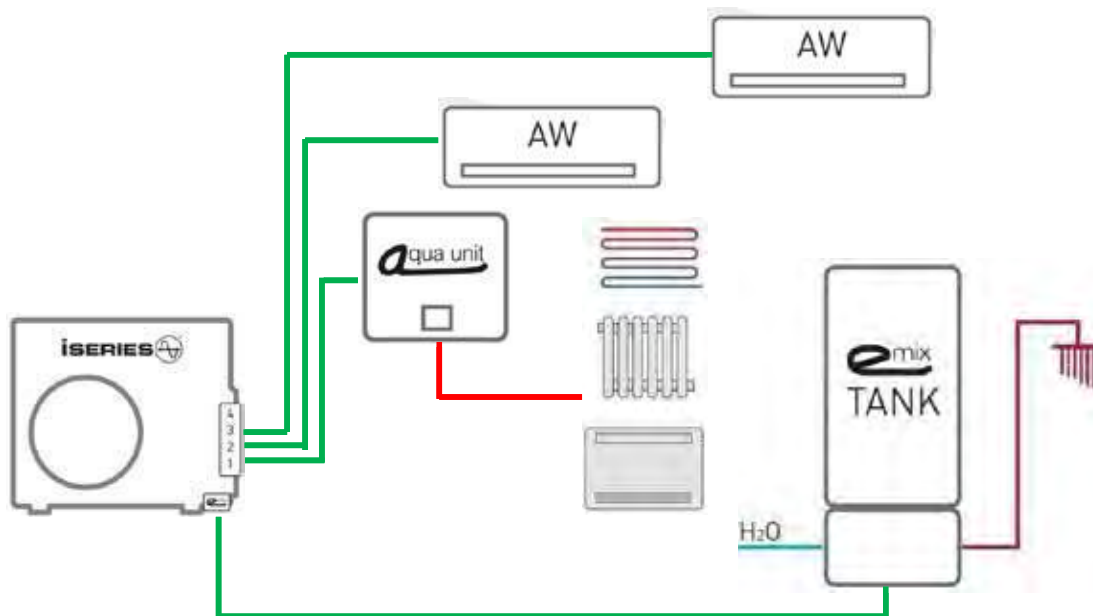
Single-Split-System mit Warmwasserbereitung



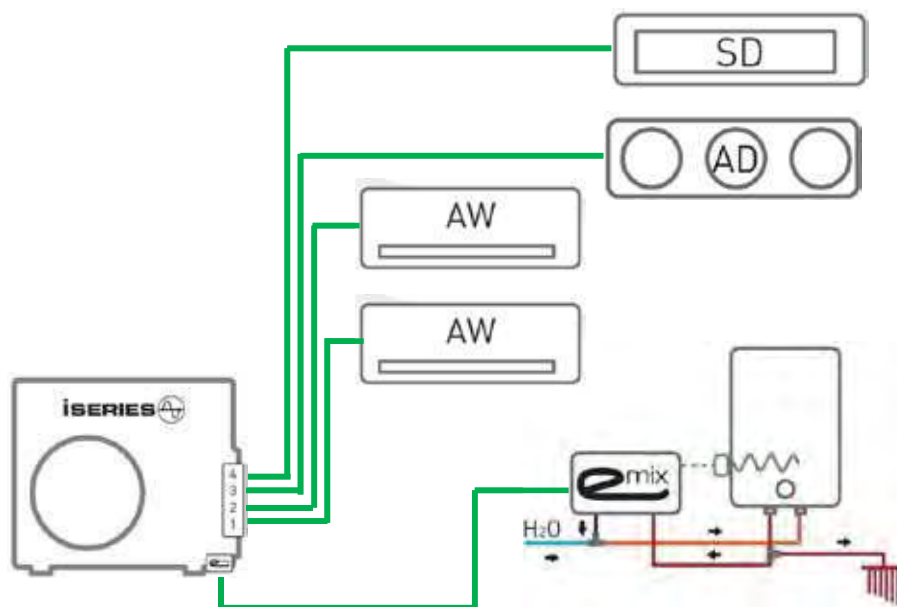
Hydronic-System mit Warmwasserbereitung



Einzel-/Multisplit-System für Computerräume



Hydronik- und Multisplit-System mit Warmwasserbereitung

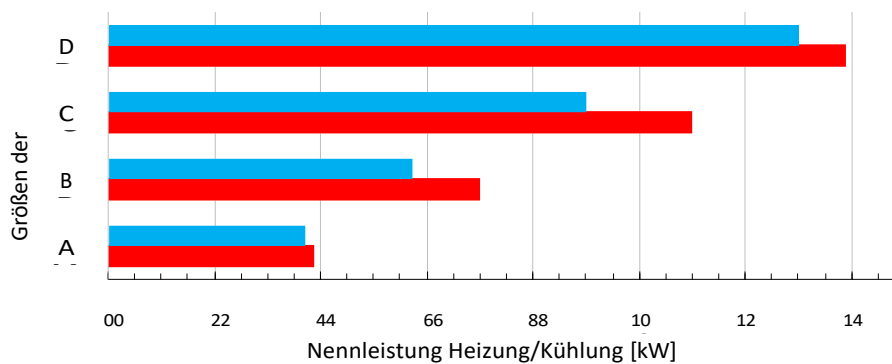


Multisplit-System für gewerbliche Anlagen mit Warmwasserbereitung

INDOOR UNITS

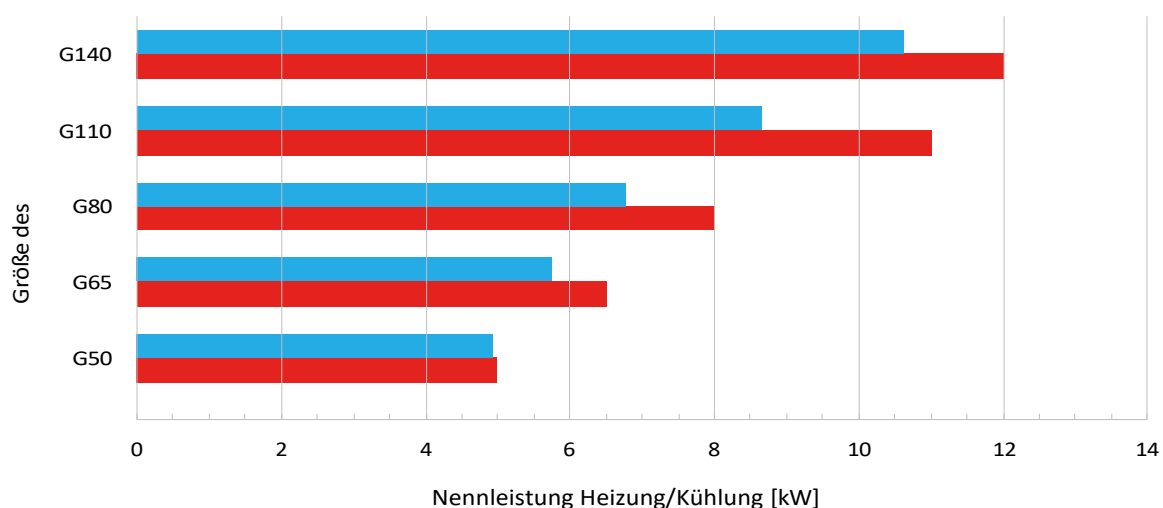
Das nachstehende Diagramm zeigt die Nennheiz-/Kühlleistung der iSERIES-Innengeräte.

Auf der Grundlage der verschiedenen Leistungswerte wurden vier Referenzgrößen definiert, die jeweils mit A, B, C und D bezeichnet werden. Ein Innengerät der Größe A hat zum Beispiel eine Nennwärmeleistung von 3,9 kW und eine Kühlleistung von 3,7 kW.



OUTDOOR-UNITS

Indem man jedem Innengerät eine Größe zuordnet, kann man schnell und einfach das entsprechende Außengerät ermitteln, an das es angeschlossen werden kann, und zwar auf der Grundlage einer bestimmten Reihe von Kombinationen zwischen Innengeräten/Außengeräten, um den korrekten Betrieb des Systems zu gewährleisten, wie es bei den heute weit verbreiteten Multisplit-Systemen der Fall ist. Die Verknüpfung von Innen-/Außengeräten hängt natürlich von der Kapazität dieser Geräte ab, wie in der nachstehenden Grafik zusammengefasst ist (für genauere Daten siehe die einzelnen Datenblätter).



■ Kühlleistung
■ Heizleistung

Die angegebenen Werte basieren auf den folgenden Betriebsbedingungen:

- A2A Heizung: t Außenluft = 7 °C, t Raumluft = 20 °C
- A2A-Kühlung: t Außenluft = 35 °C, t Raumluft = 27 °C



AUßENGERÄTE

Full DC-Iverter

iSERIES

iSERIES ist eine Split-Wärmepumpe zum Heizen, Kühlen und zur Warmwasserbereitung. Das System besteht aus einer Reihe von 6 Außeneinheiten in R410A mit Twin Rotary Full DC Inverter Kompressor. Die Modelle in der Konfiguration Luft/Luft können auch mit hydronischen Inneneinheiten, wie AQUA UNIT, für Luft/Wasser-Anwendungen kombiniert werden. Die EMIX-Tür, für den Anschluss von EMIX und EMIX TANK, ermöglicht gemischte Anwendungen mit gleichzeitiger Warmwasserbereitung. Die Produktreihe kann sowohl für den privaten als auch für den gewerblichen Bereich eingesetzt werden und der Arbeitsbereich reicht von -20 °C bis + 43 °C.



Code	Modell	Konfiguration	*Nominal-max. Heizleistung (A2W) [kW]	**Nominal-max. Kühlleistung (A2W) [kW]
387007220	AEI1G30EMX	Mono	3,30 (0,93/3,32) (A2A)***	3,25 (1,37/3,60) (A2A)***
387007216	AEI1G50EMX	Dual	5,00 (0,95/6,00) (A2A)***	4,92 (0,84/5,90) (A2A)***
387007217	AEI1G65EMX	Tri	6.40-8.13	5.74-6.10
387007226	AEI1G65EMX3PH	Tri	6.40-8.13	5.74-6.10
387007233	AEI1G80BEMX	Quad	8.00-11.06	8.68-9.50
387007227	AEI1G80EMX3PH	Quad	8.00-11.06	8.68-9.50
387007234	AEI1G110BEMX	Quad	10.45-14.17	9.56-12.10
387007228	AEI1G110EMX3PH	Quad	10.45-14.17	9.56-12.10
387007229	AEI1G140EMX	Penta	13.80-15.89	11.60-12.10
387007230	AEI1G140EMX3PH	Penta	13.80-15.89	11.60-12.10

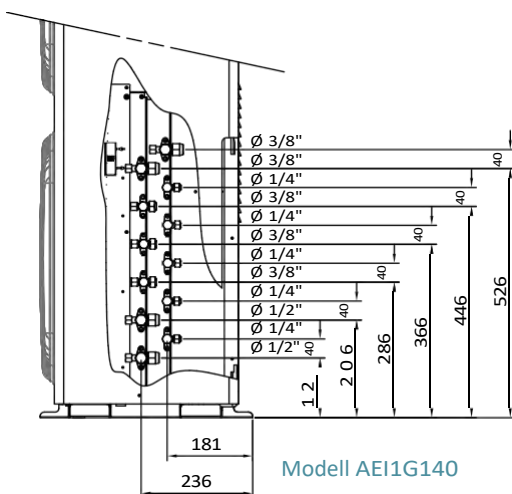
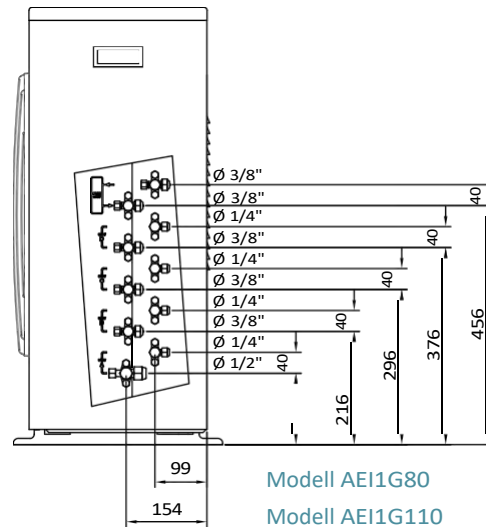
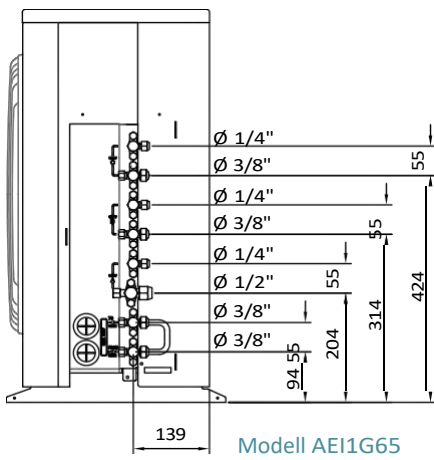
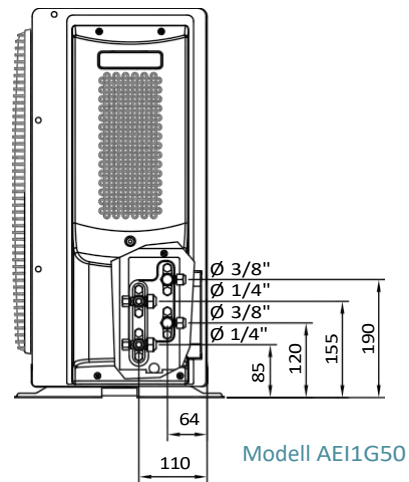
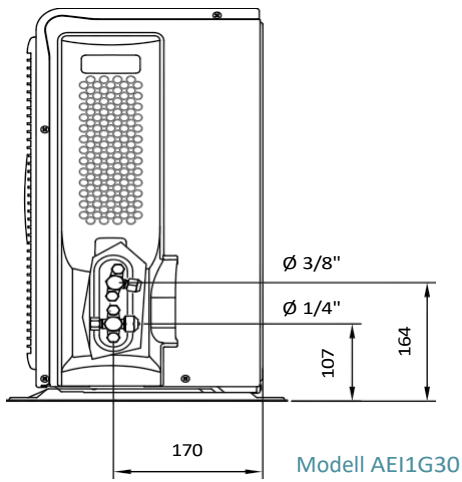
Referenzzustand:

*Heizleistung bei Außenlufttemperatur 7 °C, Wasseraustrittstemperatur 30/35 °C

**Kühlleistung bei Außenlufttemperatur 35 °C, Wasseraustrittstemperatur 23/18 °C

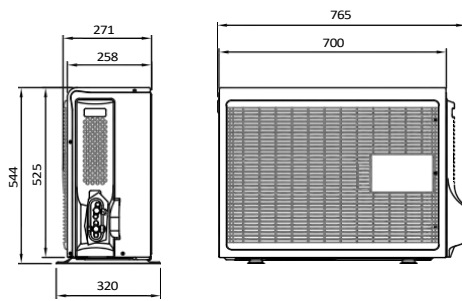
***Kühlleistung bei Außenlufttemperatur 35 °C, Innenlufttemperatur 27 °C Heizleistung bei Außenlufttemperatur 7 °C, Innenlufttemperatur 20 °C

KÄLTEMITTEL-GASANSCHLÜSSE

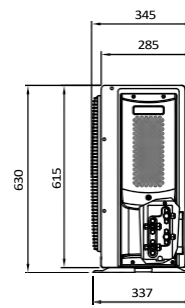
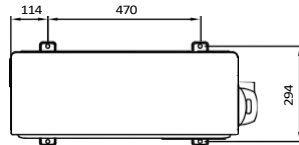


Modell	Gewicht (kg)
AEI1G30EMX	35
AEI1G50EMX	56
AEI1G65EMX	64
AEI1G65EMX3PH	64
AEI1G80BEMX	87
AEI1G80EMX3PH	87
AEI1G110BEMX	90
AEI1G110EMX3PH	90
AEI1G140EMX	145
AEI1G140EMX3PH	145

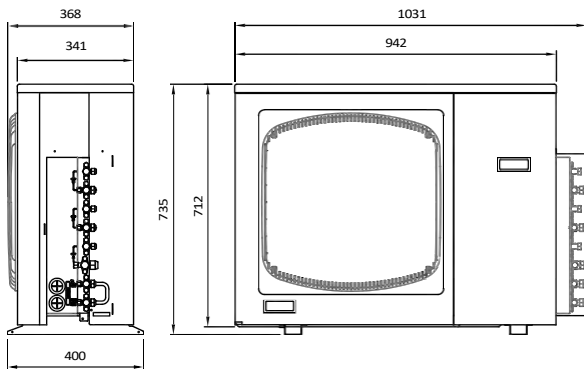
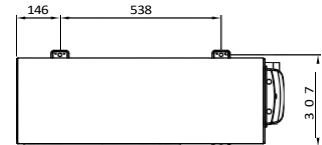
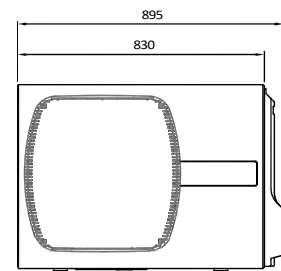
MASSZEICHNUNGEN



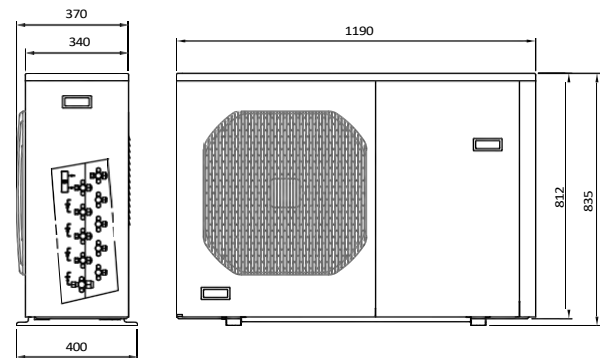
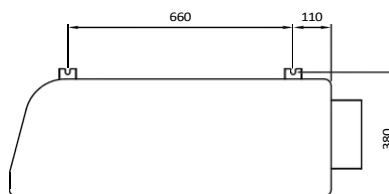
Modell
AEI1G30



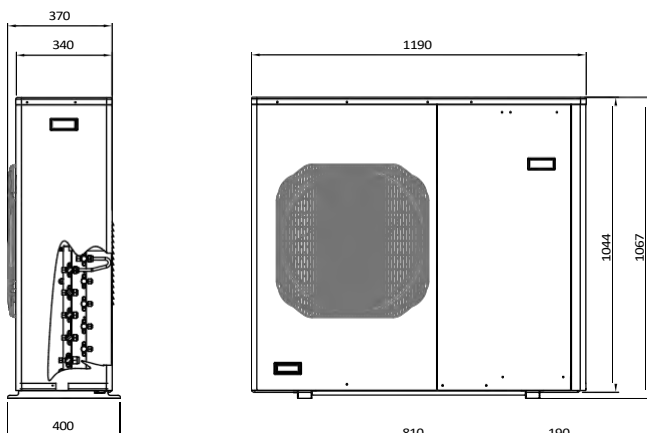
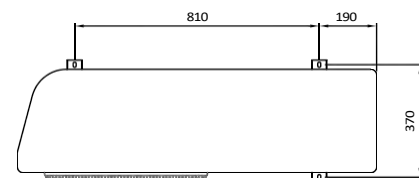
Modell
AEI1G50



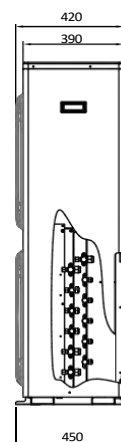
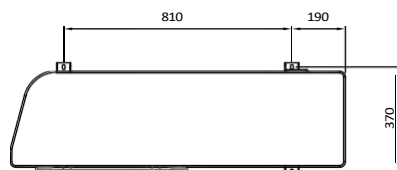
Modell
AEI1G65



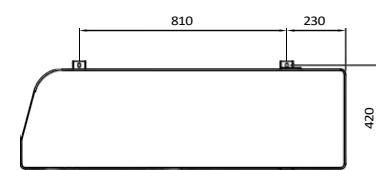
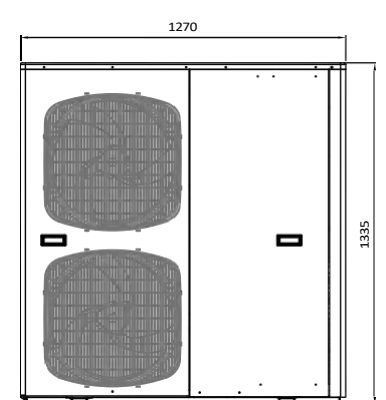
Modell
AEI1G80







Modell
AEI1G110



Modell
AEI1G140



MÖGLICHE ÜBEREINSTIMMUNGEN

SYSTEMKONFIGURATION	 A2W	 /  A2A A2W	 A2A
Modell	AEI1G30EMX		
			A
			●
Modell	AEI1G50EMX		
			A ●
			B ●
			A + A
			A + B
Modell	AEI1G65EMX/AEI1G65EMX 3PH		
	AUBV	AUBV + A + A ●	B ●
	AUBV ●	AUBV + B ●	A + A ●
			A + B ●
			A + A + A
Modell	AEI1G80EMX/AEI1G80EMX 3PH		
	AUCV	A + A + A ●	C ●
	AUCV ●	A + B ●	A + B ●
		AUBV + A + A + A ●	B + B
		AUCV + A + B ●	A + A + A ●
		AUCV + A + A ●	A + A + B ●
			A + A + A + A
Modell	AEI1G110BEMX/AEI1G110EMX 3PH		
	AUCV	AUBV + A + A + A ●	D ●
	AUCV ●	AUBV + A + A + B ●	A + C ●
		AUBV + B + B ●	A + B ●
		AUBV + C ●	B + B ●
		AUCV + A + A + A ●	A + A + A ●
		AUCV + A + B ●	A + A + B ●
			A + B + B
			A + A + A + A ●
			A + A + A + B
Modell	AEI1G140EMX/AEI1G140EMX 3PH		
	AUDV	AUCV + A + A + A ●	A + D ●
	AUDV ●	AUCV + A + A + B ●	B + C ●
		AUCV + A + A + A + A ●	B + D
		AUCV + A + A + A + B ●	C + C
		AUCV + B + B ●	A + A + D
		AUDV + A + B ●	A + A + C ●
		AUDV + A + A + A ●	A + A + A + C
			A + A + A + A ●
			A + A + A + B ●
			A + A + A + A + A ●
			A + A + A + A + B

- Mit EMIX/EMIX TANK
- Gemischte Konfiguration: Luft/Luft zum Kühlen und Luft/Wasser zum Heizen

DER GLEICHZEITIGE BETRIEB VON LUFT/LUFT UND LUFT/WASSER IST NICHT MÖGLICH

TECHNISCHE DATEN

MODELLE				G30EMX	G50EMX	G65EMX G65EMX3PH
Anpassungsfähige Einheiten für die Erzeugung von Warmwasser (DWH)				-	EMIX TANK V2 200-300 Liter	
				-	EMIX V1 + Warmwasserspeicher	
Anpassbare Luft/Luft-Innengeräte				NO	Externer Tank + 3-Wege-Ventil	
Anpassbare Luft/Wasser-Innengeräte				NO	NO	AUBV
LUFT/WASSER						
Leistung nach EN 14511	Luft +35 °C - Wasser 23/18 °C	Nominal-max. Kühlleistung	kW	-	-	5.74-6.10
		Nominale elektrische Leistungsaufnahme	kW _{el}	-	-	1.54
		Nennwert EER		-	-	3.64
	Luft +35 °C - Wasser 12/7 °C	Nennleistung Kühlung	kW	-	-	4.14
		Nominale elektrische Leistungsaufnahme	kW _{el}	-	-	1.89
		Nennwert EER		-	-	2.12
	Luft +7 °C - Wasser 30/35 °C	Nenn-Max. Heizleistung	kW	-	-	6.40-8.13
		Nominale elektrische Leistungsaufnahme	kW _{el}	-	-	1.56
		Nomineller COP		-	-	4.17
	Luft -7 °C - Wasser 30/35 °C	Nominale Heizleistung	kW	-	-	5.10
		Nominale elektrische Leistungsaufnahme	kW _{el}	-	-	2.01
		Nomineller COP		-	-	2.54
Luft/Wasser-Niedertemperaturheizung						
Leistung nach ERP Ecodesign EN 14825	DURCHSCHNITTLICHES Klima	Nominale Heizleistung	kW	-	-	6.00
		Saisonaler Wirkungsgrad _{gs}	%	-	-	153
		SCOP		-	-	3.90
		Energie-Effizienzklasse		-	-	A++
Luft/Wasser MEDIUM-Temperaturheizung						
Leistung nach ERP Ecodesign EN 14825	DURCHSCHNITTLICHES Klima	Nominale Heizleistung	kW	-	-	5.00
		Saisonaler Wirkungsgrad _{gs}	%	-	-	110
		SCOP		-	-	2.83
		Energie-Effizienzklasse		-	-	A+
LUFT/LUFT						
Leistung nach EN 14511	Außenluft +35 °C Innenluft 27 °C	Nennwert (min./max.) Kühlleistung	kW	3.25 (1.37/3.60)	4.92 (0.84/5.90)	5.75 (1.57/7.65)
		Nominale elektrische Leistungsaufnahme	kW _{el}	0.82	1.47	1.58
		Nennwert EER		3.96	3.35	3.64
		P _{designc} /P _{designh}	kW	3.6	5.4	6.5
	Außenluft +7 °C Innenluft 20 °C	SEER		6.2	6.4	6.5
		Energie-Effizienzklasse		A++	A++	A++
		Nennwert (min./max.) Heizleistung	kW	3.00 (0.93/3.32)	5.00 (0.95/6.00)	6.5 (1.82/8.67)
		Nominale elektrische Leistungsaufnahme	kW _{el}	0.62	1.16	1.50
Leistung nach ERP Ecodesign EN14825	DURCHSCHNITTLICHES Klima	COP		4.82	4.29	4.32
		P _{designc} /P _{designh}	kW	3.2	4.3	6.4
		COP		4.4	4	4
		Energie-Effizienzklasse		A+	A+	A+
HAUSHALTSWARMWASSER						
DHW Leistung nach EN 16147	Mit 300-Liter-Tank	Lastprofil		XL	XL	XL
		Energie-Effizienzklasse		A	A	A
		COP WARMWASSER			2.23	2.21
		ERP-Effizienz	%		90	90
	Mit Emix Tank 200 V2	Lastprofil			L	L
		Energie-Effizienzklasse			A	A
		COP WARMWASSER			2.57	2.51
		ERP-Effizienz	%		106	104
Aufheizzeit von 10 °C bis 48 °C		h:m		2:47	2:36	
ALLGEMEINE ANGABEN						
Betriebsdaten	Betriebstemperaturbereich im Freien		°C	-15/+43		
	Innentemperatur-Betriebsbereich		°C	+10/+47		
	Betriebstemperaturbereich im Freien		°C	-15/+24		
	Innentemperatur-Betriebsbereich		°C	+5/+27		
	Stromversorgung (Spannung/Phasen/Frequenz)		V/Ph/Hz	230/1+T/50-60	230/1+T/50-60	230/1+T/50-60 (1ph) 400/3+N+T/50 (3ph)
	Maximaler Stromverbrauch		kW/A	1.55/6.9	1.79/7.8	2,6/12 (1ph) 5,2/10x3 (3ph)
	Schalldruck		dB(A)	45	45	45
	Schallleistung		dB(A)	57	58	64
Komponenten und Kältemittel	Luftdurchsatz des Gebläses		m ³ /h	1000	1700	2400
	Kompressor-Typ			Einzelne Drehung	Doppelt rotierend	
	Kältemitteltyp und GWP			R410A/2088 kg CO ₂ eq.		
	Standardgebühr		kg/TonneCO ₂ eq.	0.81/1.69	1.3/2.71	2.7/5.63

MODELLE				G80BEMX G80EMX3PH	G110BEMX G110EMX3PH	G140EMX G140EMX3PH
Anpassungsfähige Einheiten für die Erzeugung von Warmwasser (DWH)				EMIX TANK V2 200-300 Liter		
				EMIX V1 + Warmwasserspeicher		
				Externer Tank + 3-Wege-Ventil		
Anpassbare Luft/Luft-Innengeräte				siehe technische Datenblätter		
Anpassbare Luft/Wasser-Innengeräte				AUCV	AUCV	AUDV
LUFT/WASSER						
Leistung nach EN 14511	Luft +35 °C - Wasser 23/18 °C	Nominal-max. Kühlleistung	kW	8.68-9.50	9.56-12.10	11.60-12.10
		Nominale elektrische Leistungsaufnahme	kWeI	2.37	2.64	3.20
		Nennwert EER		3.65	3.62	3.63
	Luft +35 °C - Wasser 12/7 °C	Nennleistung Kühlung	kW	4.90	6.50	8.30
		Nominale elektrische Leistungsaufnahme	kWeI	2.30	3.16	3.79
		Nennwert EER		2.13	2.06	2.19
	Luft +7 °C - Wasser 30/35 °C	Nenn-Max. Heizleistung	kW	8.00-11.06	10.45-14.17	13.80-15.89
		Nominale elektrische Leistungsaufnahme	kWeI	1.92	2.58	3.44
		Nomineller COP		4.15	4.05	4.01
	Luft -7 °C - Wasser 30/35 °C	Nominale Heizleistung	kW	6.30	7.30	10.50
		Nominale elektrische Leistungsaufnahme	kWeI	2.47	3.29	4.1
		Nomineller COP		2.55	2.22	2.56
Luft/Wasser-Niedertemperaturheizung						
Leistung nach ERP Ecodesign EN 14825	DURCHSCHNITTLICHES Klima	Nominale Heizleistung	kW	7.00	8	12
		Saisonaler Wirkungsgrad _{ns}	%	153	150	167
		SCOP		3.90	3.83	4.24
		Energie-Effizienzklasse		A++	A++	A++
Luft/Wasser MEDIUM-Temperaturheizung						
Leistung nach ERP Ecodesign EN 14825	DURCHSCHNITTLICHES Klima	Nominale Heizleistung	kW	6	7	11
		Saisonaler Wirkungsgrad _{ns}	%	110	110	112
		SCOP		2.83	2.83	2.87
		Energie-Effizienzklasse		A+	A+	A+
LUFT/LUFT						
Leistung nach EN 14511	Außenluft +35 °C Innenluft 27 °C	Nennwert (min./max.) Kühlleistung	kW	6.87 (1.60/9.62)	8.65 (1.8/11.5)	10.60 (2.60/13.70)
		Nominale elektrische Leistungsaufnahme	kWeI	1.86	2.46	3.12
		Nennwert EER		3.70	3.51	3.40
		<small>P_{designc}/P_{designh}</small>	kW	9.00	10.60	13.60
	Außenluft +7 °C Innenluft 20 °C	SEER		6.70	6.60	5.11
		Energie-Effizienzklasse		A++	A++	A++
		Nennwert (min./max.) Heizleistung	kW	8.00 (1.7/11.2)	11.00 (1.9/13.5)	12.00 (3.10/15.5)
		Nominale elektrische Leistungsaufnahme	kWeI	1.90	2.59	2.18
Leistung nach ERP Ecodesign EN14825	DURCHSCHNITTLICHES Klima	COP		4.22	4.24	5.50
		<small>P_{designc}/P_{designh}</small>	kW	7.70	9.40	11.50
		COP		4.10	4.10	4.13
		Energie-Effizienzklasse		A+	A+	A+
HAUSHALTSWARMWASSER						
DHW Leistung nach EN 16147	Mit 300-Liter-Tank	Lastprofil		XL	XL	XL
		Energie-Effizienzklasse		A	A	A
		COP WARMWASSER		2.23	2.14	2.12
		ERP-Effizienz	%	87	87	86
	Mit Emix Tank 200 V2	Lastprofil		XL	XL	XL
		Energie-Effizienzklasse		A	A	A
		COP WARMWASSER		2.78	2.57	2.71
		ERP-Effizienz	%	116	106	112
Aufheizzeit von 10 °C bis 48 °C	h:m	3:04	2:47	2:08		
ALLGEMEINE ANGABEN						
Betriebsdaten	Betriebstemperaturbereich im Freien	°C	-15/+43			
	Innentemperatur-Betriebsbereich	°C	+10/+47			
	Betriebstemperaturbereich im Freien	°C	-15/+24			
	Innentemperatur-Betriebsbereich	°C	+5/+27			
	Stromversorgung (Spannung/Phasen/Frequenz)	V/Ph/Hz	230/1+T/50-60 (1ph) 400/3+N+T/50 (3ph)	230/1+T/50-60 (1ph) 400/3+N+T/50 (3ph)	230/1+T/50-60 (1ph) 400/3+N+T/50 (3ph)	
	Maximaler Stromverbrauch	kW/A	3,3/15 (1ph) 5.2/10x3 (3ph)	4.4/20 (1ph) 5.2/10x3 (3ph)	4.4/20 (1ph) 5.2/10x3 (3ph)	
	Schalldruck	dB(A)	45	45	45	
Schalleistung	dB(A)	64	65	65		
Komponenten und Kältemittel	Kompressor-Typ		Doppelt rotierend			
	Luftdurchsatz des Gebläses	m3/h	3000	3500	3500	
	Kältemitteltyp und GWP		R410A/2088 kg CO ₂ eq.			
Standardgebühr	kg/TonneCO ₂ eq.	2.9/6.05	3.38/7.05	4.4/9.18		

TECHNISCHE DATEN



LUFT/LUFT-KONFIGURATION

Heizung

LAT: Luftaustrittstemperatur
Qh: Wärmekapazität
COP: Koeffizient der Leistung

Kühlung

LAT: Luftaustrittstemperatur
Qc: Kühlleistung
EER: Energie-Effizienz-Verhältnis

G30EMX Modell

Heizung

LAT [°C]	Außenlufttemperatur - Trockenkugel (Feuchtkugel) - °C									
	-10 (11)		-7 (-8)		2 (1)		7 (6)		12 (11)	
	Qh [kW]	COP	Qh [kW]	COP	Qh [kW]	COP	Qh [kW]	COP	Qh [kW]	COP
20	2.70	2.43	2.80	2.61	2.70	2.40	3.30	3.51	4.50	4.10

Kühlung

LAT [°C]	Temperatur der angesaugten Außenluft °C	
	35	
	Qc [kW]	EER
27 (19)	3.60	2.84

Modell G50EMX

Heizung

LAT [°C]	Außenlufttemperatur - Trockenkugel (Feuchtkugel) - °C									
	-10 (11)		-7 (-8)		2 (1)		7 (6)		12 (11)	
	Qh [kW]	COP	Qh [kW]	COP	Qh [kW]	COP	Qh [kW]	COP	Qh [kW]	COP
20	3.70	2.68	3.90	2.91	3.70	2.57	6.00	3.35	6.70	3.86

Kühlung

LAT [°C]	Temperatur der angesaugten Außenluft °C	
	35	
	Qc [kW]	EER
27 (19)	5.90	3.15

Modelle G65EMX/G65EMX3PH

Heizung

LAT [°C]	Außenlufttemperatur - Trockenkugel (Feuchtkugel) - °C									
	-10 (11)		-7 (-8)		2 (1)		7 (6)		12 (11)	
	Qh [kW]	COP	Qh [kW]	COP	Qh [kW]	COP	Qh [kW]	COP	Qh [kW]	COP
20	5.30	2.25	5.90	3.09	5.60	2.94	8.70	3.22	9.10	3.50

Kühlen

LAT [°C]	Temperatur der angesaugten Außenluft °C	
	35	
	Qc [kW]	EER
27 (19)	7.70	3.32

Modelle G80BEMX/G80EMX3PH

Heizung

LAT [°C]	Außenlufttemperatur - Trockenkugel (Feuchtkugel) - °C									
	-10 (11)		-7 (-8)		2 (1)		7 (6)		12 (11)	
	Qh [kW]	COP	Qh [kW]	COP	Qh [kW]	COP	Qh [kW]	COP	Qh [kW]	COP
20	6.50	2.36	6.80	2.45	6.10	2.36	11.20	3.27	11.60	3.55

Kühlung

LAT [°C]	Temperatur der angesaugten Außenluft °C	
	35	
	Qc [kW]	EER
27 (19)	9.60	3.74

Modelle G110BEMX/G110EMX3PH

Heizung

LAT [°C]	Außenlufttemperatur - Trockenkugel (Feuchtkugel) - °C									
	-10 (11)		-7 (-8)		2 (1)		7 (6)		12 (11)	
	Qh [kW]	COP	Qh [kW]	COP	Qh [kW]	COP	Qh [kW]	COP	Qh [kW]	COP
20	7.50	2.40	8.30	2.36	9.40	2.64	12.50	3.07	13.20	3.45

Kühlung

LAT [°C]	Temperatur der angesaugten Außenluft °C	
	35	
	Qc [kW]	EER
27 (19)	11.50	3.36

Modelle G140EMX/G140EMX3PH

Heizung

LAT [°C]	Außenlufttemperatur - Trockenkugel (Feuchtkugel) - °C									
	-10 (11)		-7 (-8)		2 (1)		7 (6)		12 (11)	
	Qh [kW]	COP	Qh [kW]	COP	Qh [kW]	COP	Qh [kW]	COP	Qh [kW]	COP
20	8.20	2.29	10.10	2.76	10.90	2.46	15.50	3.10	16.30	3.51

Kühlung

LAT [°C]	Temperatur der angesaugten Außenluft °C	
	35	
	Qc [kW]	EER
27 (19)	13.70	2.60

LUFT/WASSER-KONFIGURATION

Heizung

LWT: Wasseraustrittstemperatur
Qh: Wärmekapazität
COP: Koeffizient der Leistung

Anwendungsdaten
Wassereinlass- und -auslasstemperatur
Differenz = 5 °C, 8 °C bei LWT = 55 °C

Kühlung

LWT: Wasseraustrittstemperatur
Qc: Kühlleistung
EER: Energieeffizienz auto

Anwendungsdaten
Wassereinlass- und -auslasstemperatur
Unterschied = 5 °C

Modelle G65EMX/G65EMX3PH

Heizung

LWT [°C]	Außenlufttemperatur - Trockenkugel (Feuchtkugel) - °C									
	-7 (-8)		-2 (-3)		2 (1)		7 (6)		12 (11)	
	Qh [kW]	COP	Qh [kW]	COP	Qh [kW]	COP	Qh [kW]	COP	Qh [kW]	COP
35	5.10	2.54	5.29	3.21	6.05	3.45	6.40	4.17	7.58	4.66
45	4.60	2.02	4.95	2.29	5.53	2.57	6.50	3.10	7.22	3.47
55	4.00	1.59	4.59	1.54	4.76	1.86	5.19	2.19	5.95	2.70

Kühlen

LWT [°C]	Temperatur der angesaugten Außenluft °C	
	35	
	Qc [kW]	EER
7	4.14	2.12
18	5.74	3.64

Modelle G80BEMX/G80EMX3PH

Heizung

LWT [°C]	Außenlufttemperatur - Trockenkugel (Feuchtkugel) - °C									
	-7 (-8)		-2 (-3)		2 (1)		7 (6)		12 (11)	
	Qh [kW]	COP	Qh [kW]	COP	Qh [kW]	COP	Qh [kW]	COP	Qh [kW]	COP
35	6.30	2.55	7.09	2.89	7.80	3.34	8.00	4.15	11.46	4.62
45	5.70	2.03	6.38	2.48	7.20	2.79	8.00	3.12	10.02	3.64
55	4.90	1.60	4.99	1.99	5.49	2.10	7.08	2.32	7.78	2.71

Kühlen

LWT [°C]	Temperatur der angesaugten Außenluft °C	
	35	
	Qc [kW]	EER
7	4.90	2.13
18	8.68	3.65

Modelle G110BEMX/G110EMX3PH

Heizung

LWT [°C]	Außenlufttemperatur - Trockenkugel (Feuchtkugel) - °C									
	-7 (-8)		-2 (-3)		2 (1)		7 (6)		12 (11)	
	Qh [kW]	COP	Qh [kW]	COP	Qh [kW]	COP	Qh [kW]	COP	Qh [kW]	COP
35	7.30	2.22	8.14	2.80	9.14	3.29	10.45	4.07	12.15	4.70
45	7.50	1.97	8.73	2.28	9.95	2.61	9.59	3.02	11.94	3.37
55	5.80	1.49	6.24	1.93	7.03	2.02	9.67	2.31	8.85	2.41

Kühlen

LWT [°C]	Temperatur der angesaugten Außenluft °C	
	35	
	Qc [kW]	EER
7	6.50	2.06
18	9.56	3.62

Modelle G140EMX/G140EMX3PH

Heizung

LWT [°C]	Außenlufttemperatur - Trockenkugel (Feuchtkugel) - °C									
	-7 (-8)		-2 (-3)		2 (1)		7 (6)		12 (11)	
	Qh [kW]	COP	Qh [kW]	COP	Qh [kW]	COP	Qh [kW]	COP	Qh [kW]	COP
35	10.50	2.56	10.14	2.78	11.20	3.21	13.80	4.01	14.65	4.62
45	9.50	1.96	10.20	2.22	11.05	2.58	13.40	3.00	14.15	3.28
55	8.30	1.48	7.73	1.90	8.65	2.00	9.10	2.15	11.15	2.38

Kühlen

LWT [°C]	Temperatur der angesaugten Außenluft °C	
	35	
	Qc [kW]	EER
7	8.30	2.19
18	11.60	3.63

MÖGLICHE ÜBEREINSTIMMUNGEN UND PRAKTI- BEISPIELE

Das Produktinformationsblatt für jedes Außengerät listet die Anpassungen auf, die bei der Planung von Anlagen mit iSERIES verwendet werden können. Mit Hilfe von

Nachfolgend werden die Anpassungen, die mit dem Außengerät AEI1G80EMX vorgenommen werden können, und die entsprechenden Systemdiagramme gezeigt.

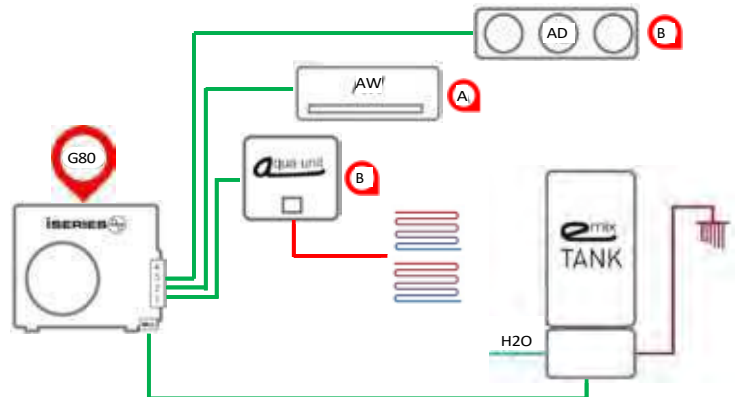
1 MATCHING

Außengerät G80 im Winterbetrieb mit Hydronikmodul der Größe B (AUBV) und im Sommerbetrieb mit zwei Direktverdampfungsgeräten der Größe A und B. Brauchwassererwärmung mit EMIX TANK.

A2W	A2A / A2W	A2A
AUCV	A + A + A ●	C ●
AUCV ●	A + B ●	A + B ●
	AUBV + A + A + A ●	B + B
	AUBV + A + B ●	A + A + A ●
	AUCV + A + A ●	A + A + B ●
		A + A + A + A

- Mit EMIX/EMIX TANK
- Gemischte Konfiguration: Luft/Luft zum Kühlen und Luft/Wasser zum Heizen

EIN GLEICHZEITIGER BETRIEB IST NICHT MÖGLICH



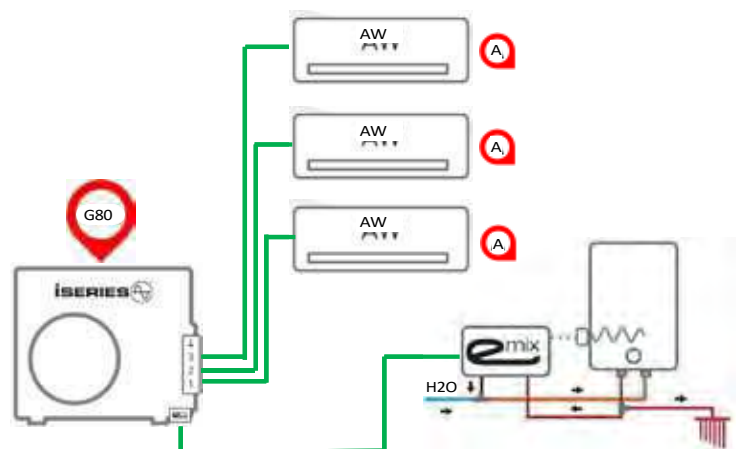
2 MATCHING

G80-Außengerät im Sommer-/Winterbetrieb mit drei Direktverdampfungsgeräten der Größe A. Brauchwassererwärmung mit EMIX.

A2W	A2A / A2W	A2A
AUCV	A + A + A ●	C ●
AUCV ●	A + B ●	A + B ●
	AUBV + A + A + A ●	B + B
	AUBV + A + B ●	A + A + A ●
	AUCV + A + A ●	A + A + B ●
		A + A + A + A

- Mit EMIX/EMIX TANK
- Gemischte Konfiguration: Luft/Luft zum Kühlen und Luft/Wasser zum Heizen

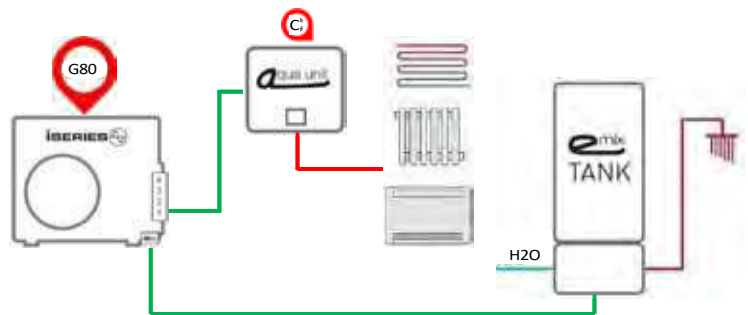
EIN GLEICHZEITIGER BETRIEB IST NICHT MÖGLICH



3 MATCHING

Außengerät G80 im Winterbetrieb (und eventuell im Sommerbetrieb) mit Hydronikmodul der Größe C (AUCV). Brauchwassererwärmung mit EMIX TANK.

A2W	A2A / A2W	A2A
AUCV	A + A + A ●	C ●
AUCV ●	A + B ●	A + B ●
	AUBV + A + A + A ●	B + B
	AUBV + A + B ●	A + A + A ●
	AUCV + A + A ●	A + A + B ●
		A + A + A + A



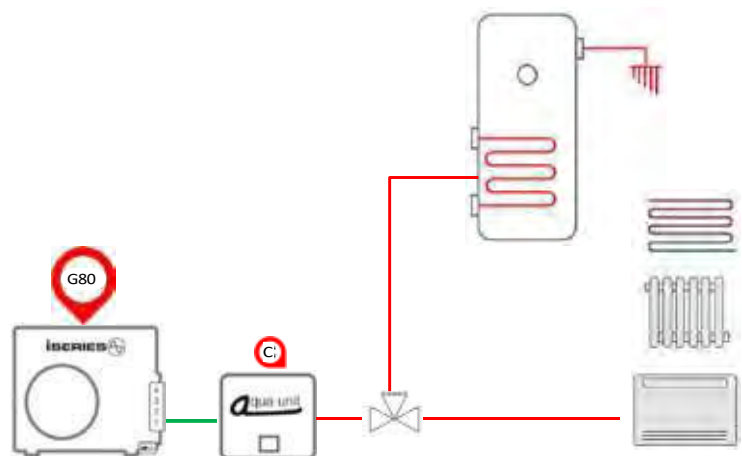
- Mit EMIX/EMIX TANK
- Gemischte Konfiguration: Luft/Luft zum Kühlen und Luft/Wasser zum Heizen

EIN GLEICHZEITIGER BETRIEB IST NICHT MÖGLICH

4 MATCHING

G80-Außengerät im Winterbetrieb (und möglicherweise im Sommerbetrieb) mit einem einzigen Hydronikmodul der Größe C (AUCV). Brauchwassererwärmung mit Umschaltventil und Fremdspeicher.

A2W	A2A / A2W	A2A
AUCV	A + A + A ●	C ●
AUCV ●	A + B ●	A + B ●
	AUBV + A + A + A ●	B + B
	AUBV + A + B ●	A + A + A ●
	AUCV + A + A ●	A + A + B ●
		A + A + A + A



- Mit EMIX/EMIX TANK
- Gemischte Konfiguration: Luft/Luft zum Kühlen und Luft/Wasser zum Heizen

EIN GLEICHZEITIGER BETRIEB IST NICHT MÖGLICH

KÄLTEMITTELLEITUNGSLÄNGEN

Für den korrekten Betrieb der iSERIES-Anlage müssen die Kältemittelleitungen die in der Tabelle auf der nächsten Seite angegebenen Größen und Höhenunterschiede einhalten.

WIE WIRD EINE ORDNUNGSGEMÄSSE KONTROLLE DURCHFÜHRT?

- 1** Wählen Sie die Konfiguration für das Außengerät entsprechend der Anzahl der zu installierenden Innengeräte (einschließlich AQUA UNIT und EMIX/EMIX TANK).
- 2** Prüfen Sie, ob die Gesamtlänge der Rohre (gesamt L) kleiner oder gleich der in der Tabelle in der Spalte STANDARDGEBÜHR aufgeführten Bezugslänge ist. Wenn die Beschränkung nicht eingehalten wird, führen Sie eine weitere Prüfung anhand der in der Spalte ZUSATZGEBÜHR aufgeführten Werte durch.
In diesem Fall sollte eine zusätzliche Kältemittelfüllung vorgesehen werden, die nach den auf den nächsten Seiten angegebenen Richtlinien berechnet wird.
- 3** Überprüfen Sie ebenfalls, ob die maximale Länge der einzelnen Rohre (L_n) innerhalb der festgelegten Grenzen liegt.
- 4** Überprüfen Sie die Grenzwerte für die Mindestlänge, den maximalen Höhenunterschied zwischen den Innengeräten und die maximale Höhe Unterschied zwischen den Innengeräten und dem Außengerät (einschließlich AQUA UNIT und EMIX/EMIX TANK).
- 5** Achten Sie genau auf die Länge L6 im Diagramm, die die Länge des EMIX/EMIX TANK-Rohrs darstellt: die maximale Länge darf 10 m betragen.

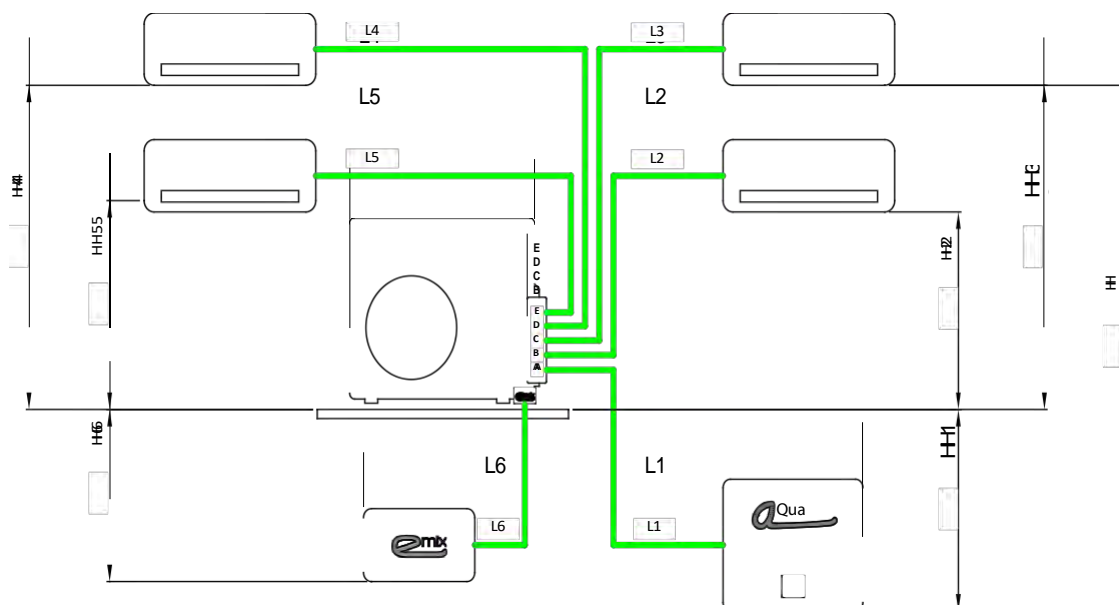


TABELLE MIT DATEN FÜR KÄLTEMITTEL-GASLEITUNGSLÄNGEN

	Konfiguration	STANDARDGEBÜHR		ZUSÄTZLICHE GEBÜHR		MINDESTLÄNGE
		L tot [m]	L n [m]	L tot [m]	L n [m]	L min [m]
AEI1G30EMX	Einzel n	7.5		15		5
AEI1G50EMX	Einzel n	7.5	-	20	-	5
	Dual	15	12	30	25	5
AEI1G65EMX	Einzel n	20	-	35	-	5
	Dual	30	25	45	30	5
	Tri	30	20	45	25	5
AEI1G80EMX	Einzel n	30	-	50	-	5
	Dual	40	30	65	30	5
	Tri	40	30	65	30	5
	Quad	40	30	65	30	5
AEI1G110EMX	Einzel n	30	-	50	-	5
	Dual	40	30	65	30	5
	Tri	40	30	65	30	5
	Quad	40	30	65	30	5
AEI1G140EMX	Einzel n	40	-	50	-	5
	Dual	40	30	100	30	5
	Tri	40	30	100	30	5
	Quad	40	30	100	30	5
	Penta	40	30	100	30	5

L tot = maximale Gesamtrohrlänge (L1 + L2 + L3...) L

n = maximale Rohrlänge für eine Einheit (n = 1,2,3...)

Zusätzliche Gaskosten

Für Rohre 1/4" - 3/8" = 15 g/m

Für Rohre 1/4" - 1/2" = 20 g/m

Für EMIX-Rohre 3/8" = 15 g/m

Maximaler Höhenunterschied - Außengerät/Innengerät (H1, H2, H3, H4, H5, H6) = 10 m

Maximaler Höhenunterschied zwischen Innengeräten (H) = 5 m

BETRIEBSGRENZEN

- Maximale Bedingungen im Kühlbetrieb
Außentemperatur: 43 °C D.B.
Innentemperatur: 32 °C D.B./23 °C W.B.
- Minimale Bedingungen im Kühlbetrieb
Außentemperatur: -15 °C D.B.
Innentemperatur: 10 °C D.B./6 °C W.B.
- Maximale Bedingungen im Heizmodus
Außentemperatur: 24 °C T.B./18 °C W.B.
Innentemperatur: 27 °C T.B.
- Minimale Bedingungen im Heizmodus
Außentemperatur: -20 °C D.B.
Innentemperatur: 5 °C D.B.

INNENGERÄTE

Hydronik und Direktverdampfung

AQUA EINHEIT

HYDRONIK-INNENGERÄT



Code	Beschreibung
387030220	Kabelgebundene Steuerung für Innengeräte der iSERIES -

HYDRONISCHE EINHEIT FÜR iSERIES

Die Innengeräte AQUA UNIT in Kombination mit den Außengeräten der iSERIES-Reihe werden zum Heizen und Kühlen von Hydronik-Systemen verwendet, wie z.B.

Strahlungssysteme, Niedertemperaturheizkörper und Gebläsekonvektoren.

Code	Modell	Größe	Leistung (kW)	Beschreibung
387135037	AUBV V2	B	6,5 kW Heizung 5,6 kW Kühlung	Internes Hydronikmodul, mit Inverterpumpe, wandhängend.
387135038	AUCV V2	C	10,6 kW Heizung 9,1 kW Kühlung	Internes Hydronikmodul, mit Inverterpumpe, wandhängend.
387135039	AUDV V2	D	13,6 kW Heizung 11,6 kW Kühlung	Internes Hydronikmodul, mit Inverterpumpe, wandhängend.

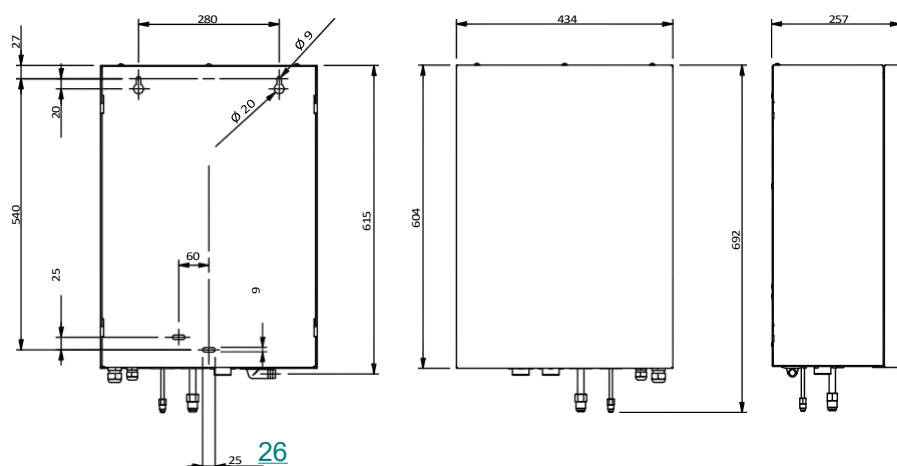
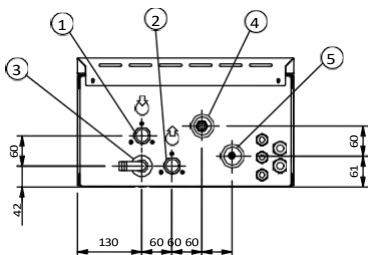
Referenzbedingung

Heizung: Wassertemperatur 35/30 °C, Außenlufttemperatur 7 °C Kühlung:

Wassertemperatur 18/23 °C, Außenlufttemperatur 35 °C

ABMESSUNGEN UND GEWICHT

TECHNISCHE DATEN		AUBV	AUCV	AUDV
Anschluss für den Wasserzulauf		1" M	1" M	1" M
Anschluss des Wasserauslasses		1" M	1" M	1" M
Anschluss Kondensatablass	mm	Ø 18	Ø 18	Ø 18
Gas-Kältemittelanschluss		1/2"	1/2"	5/8"
Anschluss für flüssiges Kältemittel		1/4"	1/4"	3/8"
Tülle		-	-	-
Gewicht	kg	25	27	28



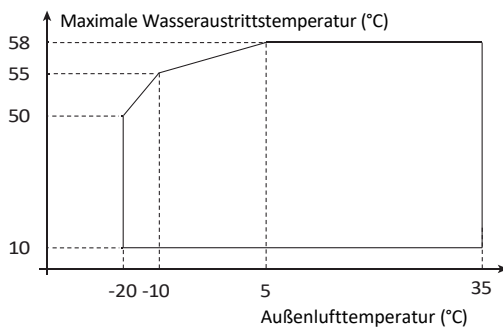
TECHNISCHE DATEN		AUBV	AUCV	AUDV
Elektrische Energieversorgung	V/Ph/Hz	220-240/1/50		
Maximaler Stromverbrauch	W	77		
Minimaler Stromverbrauch	W	6		
Hydraulischer Anschluss	Zoll	1" M		
DWV-Entleerungsanschluss	mm	18		
Anschlusschaltung Außengerät		Kreislauf A ⁽¹⁾		
Anschlüsse des Kühlkreislaufs (Gas)	Zoll	1/2"	1/2"	5/8"
Anschlüsse des Kühlkreislaufs (Flüssigkeit)	Zoll	1/4"	1/4"	3/8"
Kältemittel-Typ		R410A		
Mindestlänge der Kühlleitung	m	3		
Maximale Länge der Kühlleitung	m	Siehe die Datenblätter der Außengeräte		
Maximaler Höhenunterschied zwischen Innengerät und Außengerät	m			
Maximaler Höhenunterschied zwischen Innengeräten (Installation mit anderen UI)	m			
Zusätzliche Gaskosten (falls erforderlich)	g/m			
Mindestbetriebswasserdruck	bar	1,5		
Maximaler Betriebswasserdruck	bar	2		
Druckbegrenzungsventil-Set	bar	3		
Kapazität des Ausdehnungsgefäßes	L	6		
Vorfüllung des Ausdehnungsgefäßes	bar	1		
Maximale Wasseraustrittstemperatur	°C	bis zu 58 ⁽²⁾		
Minimale Wassermenge	L	40	80	80
Nettogewicht	kg	25	27	28
Nettoabmessungen (H./B./T.)	mm	604x434x257		

(1) Nur an Stromkreis A des Außengeräts anschließen

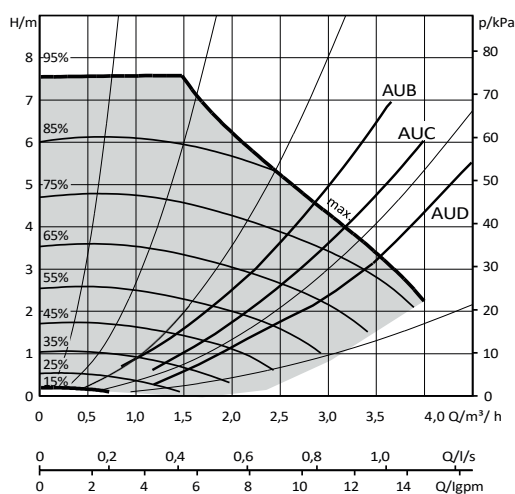
(2) Mit Bezug auf das Diagramm "Maximale Wasseraustrittstemperatur"

BETRIEBSBEDINGUNGEN

Maximale Wasseraustrittstemperatur

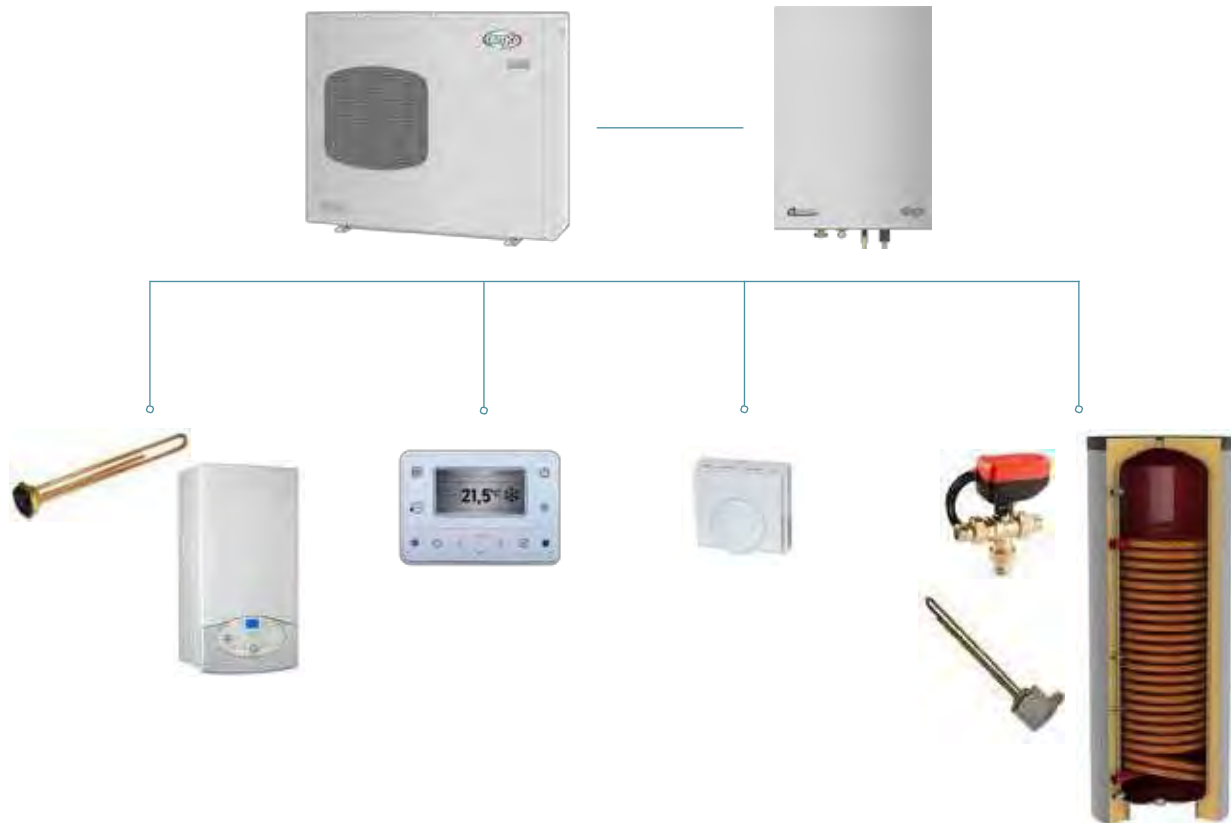


DURCHFLUSSKURVEN



ANSCHLUSSFÄHIGKEIT

EIN- UND AUSGÄNGE DER VERTIKALEN AQUA-EINHEIT



Nr. 3 DIGITALEINGÄNGE (potentialfreie Kontakte oder konfigurierbare 24 VAC Kontakte)

- 1) ON/OFF: Stand-by oder Betrieb;
- 2) Sommer/Winter: Sommer/Winter-Umschaltung.

NR. 5 DIGITALE AUSGÄNGE

- 1) 230 VAC-Ausgang für den Stellmotor des Brauchwasserumlenkventils (Umlenkung in Richtung Brauchwasser);
- 2) 230 VAC-Ausgang für den Stellmotor des Brauchwasserumlenkventils (Umlenkung zum Heizungssystem - optional);
- 3) 230 VAC-Ausgang für ALARM/DEFROST, die einzeln oder in Kombination konfiguriert werden können;
- 4) 230 VAC-Ausgang für zusätzliche Wärmequelle (elektrisches Heizelement, Heizkessel usw.) über externen Relaisschalter, falls erforderlich;
- 5) 230-VAC-Ausgang für den Warmwasserspeicher-Elektroerhitzer über externen Relaisschalter.

NR. 1 ANALOGER EINGANG

- 1) Eingang des Brauchwassertempersensoren: dient zum Ablesen der Wassertemperatur im Brauchwasserspeicher.

NR. 1 MODBUS-ANSCHLUSS

- 1) Dient zum Anschluss der Zentrale, kann aber auch für einen MODBUS-Controller eines anderen Herstellers verwendet werden.

A19 INNENGERÄT MIT DIREKTER ERWEITERUNG, HOHE WANDAUSFÜHRUNG



Code	Modell	Größe
387004103	AWIAS19	A
387004104	AWIBS19	B

Die kompakte und effiziente PS-Struktur der A19 lässt sich leicht in jede Art von Wohn- und Geschäftsumgebung integrieren. Das abgerundete Design und die feine Verarbeitung mit verchromten Details und origineller Seitenbearbeitung machen das Gerät elegant und attraktiv.

MAXIMALER KOMFORT MIT ECO/HI-POWER/FEEL/SWING-FUNKTIONEN

Die Betriebsmodi "Eco" und "High Power" sorgen für maximalen Komfort und können aktiviert werden, um Energie zu sparen oder maximale Geräuschlosigkeit zu erreichen, oder aber, um in kürzester Zeit maximalen Komfort zu genießen. Darüber hinaus sorgt die Funktion "iFeel" für Komfortbedingungen genau an der Stelle, an der sich die Fernbedienung befindet. Die verstellbare Klappe kann auf verschiedene Positionen eingestellt werden oder sie kann automatisch schwingen und so eine optimale Luftstromverteilung im Raum gewährleisten.

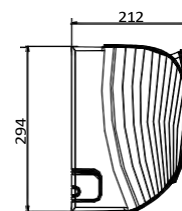
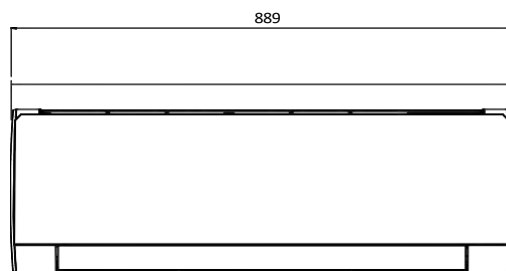
DIE LUFT IST NOCH GESÜNDER MIT DEM MONOLITHISCHEN PLASMAFILTER

Der A19 ist mit auswaschbaren Luftfiltern zum Schutz des Wärmetauschers und mit einem hochentwickelten elektronischen monolithischen Plasmafilter ausgestattet, der keine Wartung benötigt und über eine Fernbedienung gesteuert werden kann. Der Plasmafilter ermöglicht die Beseitigung von Bakterien und die Oxidation verschiedener umweltschädlicher organischer und anorganischer Partikel. Die spezielle Autoclean-Funktion, die für eine perfekte Trocknung sorgt, verhindert die Bildung von Schimmel und Bakterien.

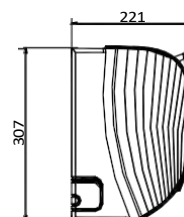
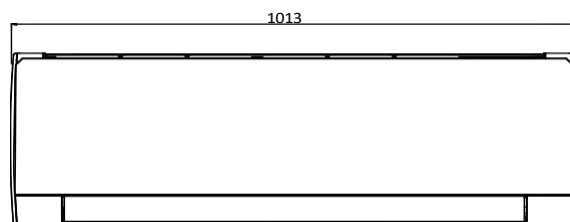


MASSZEICHNUNGEN

A AWIAS19



B AWIBS19



TECHNISCHE DATEN

Modell		AWIAS19	AWIBS19
Heiz-/Kühlleistung	kW	bis zu 3,7/4,0	bis zu 5,7/7,0
Größe		A	B
Luftdurchsatz (el.-l.-m.-h.-eh.)	m3/h	390-420-490-620-680	470-520-610-720-800
Entfeuchtung	l/h	1,4	1,8
Lüftergeschwindigkeit	n°	5	5
Schalldruck in 2 m (el.-l.-m.-h.-eh.)	dB(A)	26-29-34-38-42	31-34-38-43-45
Schalleistung (el.-l.-m.-h.-eh.)	dB(A)	38-41-46-50-57	45-48-52-57-59
Elektrische Energieversorgung	V/Ph/Hz	230/1/50	230/1/50
Typ des Motors		DC-Wechselrichter	DC-Wechselrichter
Stromverbrauch	W	20	35
Durchmesser der Flüssigkeitsleitung	mm (Zoll)	6.35 (1/4")	6.35 (1/4")
Durchmesser der Gasleitung	mm (Zoll)	9.52 (3/8")	12.7 (1/2")
Nettoabmessungen (H./B./T.)	mm	294/889/212	307/1013/221
Nettogewicht	kg	11	13.5
Mitgelieferte Fernbedienung		Ja	Ja
Einstellbereich der Umgebungstemperatur	°C	von +10 bis +32	von +10 bis +32
"Kaltes Plasma"-Reinigungssystem		Ja	Ja

AF DIREKT-EXPANSIONS-INNENGERÄT KONSOLENMODELL



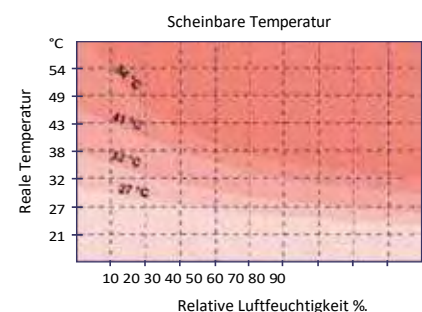
Code	Modell	Größe
387005017	AFIAS11DC V2	A
387005018	AFIBS11DC V2	B

AF ist eine Konsoleneinheit aus hochwertigem ABS für die niedrige Wandmontage, die nur wenige Zentimeter über dem Boden steht und nur wenig Platz einnimmt. Der Luftstrom erfolgt in zwei Richtungen, oben und unten, für maximalen Komfort sowohl im Sommer als auch im Winter. Mit 22 db(A) ist das Gerät dank der speziell entwickelten Struktur und der beiden Tangentialventilatoren mit DC-Invertermotor extrem leise.

SENSOR FÜR RELATIVE LUFTFEUCHTIGKEIT

AF ist mit einem Feuchtigkeitsfühler ausgestattet, der die Temperatur moduliert und den Feuchtigkeitsgehalt des Raums anpasst. Der Sensor für die relative Luftfeuchtigkeit ermöglicht die Wahl zwischen dem Kühl- und dem Entfeuchtungsmodus, basierend auf dem Wert der relativen Luftfeuchtigkeit. Wenn dieser Wert einen bestimmten Schwellenwert überschreitet, wird das Gerät im Entfeuchtungsmodus betrieben. Andernfalls wird das Gerät im Kühlmodus oder mit abwechselnden Kühl- und Entfeuchtungszyklen betrieben.

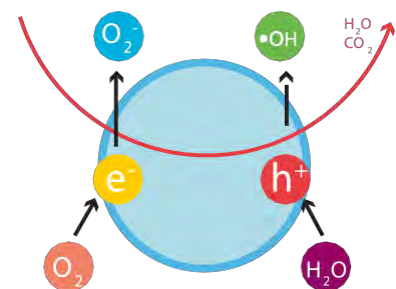
Das von diesem Sensor übermittelte Signal wird von der Steuerungssoftware verwendet, die die relative Luftfeuchtigkeit des Raums im Verhältnis zur Temperatur berücksichtigt. Daraus ergibt sich der HUMIDEX-Index, der die vom menschlichen Körper wahrgenommene Temperatur misst (die eine Kombination aus diesen beiden Faktoren ist) und folglich den Sollwert anpasst, um den Komfort des Benutzers zu optimieren.



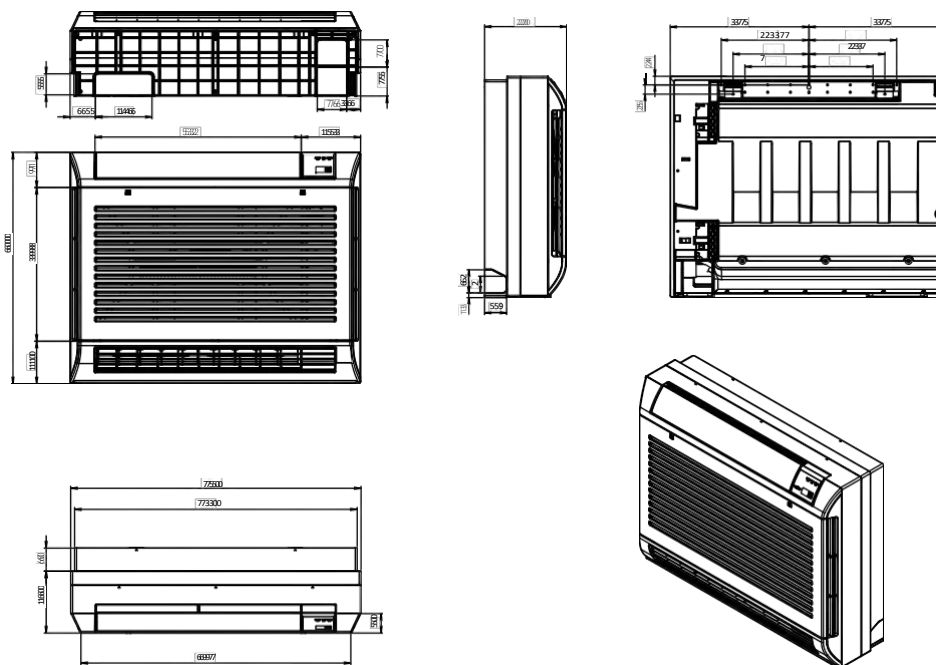
PHOTOKATALYTISCHER FILTER AUS TITANDIOXID

Photokatalytische Filter basieren auf einem Photokatalysator, bei dem es sich in der Regel um ein Halbleitermaterial handelt, das die Elektronen polarisiert und einen elektrischen Oberflächenstrom erzeugt. Dies führt zu einer so hohen Oxidationskraft, dass die meisten organischen Verunreinigungen oxidiert werden können. Diese Art von Filtern eignet sich besonders für die Beseitigung von Bakterien, die Hemmung der Aktivität von Viren, die Staubbekämpfung und die Vermeidung von schlechten Gerüchen.

Titandioxid ist ein photokatalytischer Halbleiter, der auf einem Bienenstockfilter abgeschieden wird, der dem Aktivkohlefilter sehr ähnlich ist. Die vom Innengerät angesaugte Luft wird durch diesen Filter geleitet.



MASSZEICHNUNGEN



TECHNISCHE DATEN

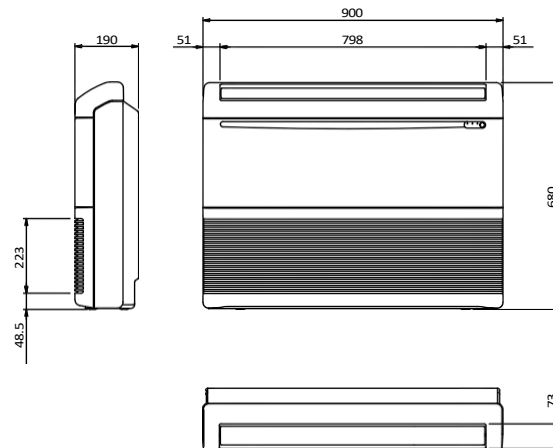
Modell		AFIAS11DC V2	AFIBS11DC V2
Heiz-/Kühlleistung	kW	bis zu 3,7/4,0	bis zu 5,7/7,0
Größe		A	B
Luftdurchsatz (sl.-l.-m.-h.)	m3/h	450-500-590-700	615-665-760-830
Entfeuchtung	l/h	1.3	2.3
Lüftergeschwindigkeit	n°	3 + Auto - mit Fernbedienung	3 + Auto - mit Fernbedienung
Schalldruck in 2 m Höhe (sl.-l.-m.-h.)	dB(A)	22-26-30-37	28-30-37-45
Elektrische Energieversorgung	V/Ph/Hz	230/1/50	230/1/50
Typ des Motors		DC-Wechselrichter	DC-Wechselrichter
Elektrische Leistungsaufnahme	W	12	19
Durchmesser der Flüssigkeitsleitung	mm (Zoll)	6.35 (1/4")	6.35 (1/4")
Durchmesser der Gasleitung	mm (Zoll)	9.52 (3/8")	12.7 (1/2")
Nettogewicht (H./B./T.)	mm	600/750/220	600/750/220
Netto-Abmessung	kg	8	12
Mitgelieferte Fernbedienung		Ja	Ja
Einstellbereich der Raumtemperatur	°C	von +10 bis +32	von +10 bis +32
TiO ₂ Filter		Ja	Ja
Sensor für relative Luftfeuchtigkeit		Ja	Ja

FC-DIREKTEXPANSIONS-INNENGERÄT BODEN-/DECKENMODELL



Code	Modell	Größe
387005013	FCIAS8DC	A
387005014	FCIBS9DC	B

Reversibles Innengerät für die Verwendung am Boden oder an der Decke, das in Sichtweite montiert werden kann. Integriert sich perfekt in jeden Raum. Die Tiefe von nur 19 cm und der leise Betrieb mit 24 dB(A) machen dieses Gerät zu einer hervorragenden Lösung für Villen, Büros, Hotelzimmer, Restaurants und öffentliche Räume. Durch die einfache Installation und den Kondensatabfluss ist das Gerät einfach und bequem zu warten. Es ist mit einem speziellen Feuchtigkeitssensor ausgestattet.



MODELL		FCIAS8DC	FCIBS9DC
Heiz-/Kühlleistung	kW	bis zu 3,7/4,0	bis zu 5,7/7,0
Größe		A	B
Luftdurchsatz (sl.-l.-m.-h.)	m ³ /h	310-390-430-520	450-510-610-720
Entfeuchtung	l/h	1.3	2.3
Lüftergeschwindigkeit	n°	3 + Auto - mit Fernbedienung	3 + Auto - mit Fernbedienung
Schalldruck in 2 m Höhe (sl.-l.-m.-h.)	dB(A)	24-26-30-37	35-40-46-49
Elektrische Energieversorgung	V/Ph/Hz	230/1/50-60	230/1/50-60
Typ des Motors		DC-Wechselrichter	DC-Wechselrichter
Elektrische Leistungsaufnahme	W	0.037	0.075
Leistungsaufnahme	A	0.17	0.33
Durchmesser der Flüssigkeitsleitung	mm (Zoll)	6.35 (1/4")	6.35 (1/4")
Durchmesser der Gasleitung	mm (Zoll)	9.52 (3/8")	12.7 (1/2")
Nettoabmessungen (H./B./T.)	mm	680/900/190	680/900/190
Nettogewicht	kg	23.5	23.5
Mitgelieferte Fernbedienung		Ja	Ja
Einstellbereich der Raumtemperatur	°C	von +10 bis +32	von +10 bis +32

ALS DIREKT-EXPANSIONS-INNENGERÄT KASSETTENMODELL



Code	Modell	Größe	Beschreibung
387006190	ASIAS8DC	A	Kassette mit DC-Inverter-Motor - Infrarot-Fernbedienung - Integrierter Temperatursensor - Sensor für relative Luftfeuchtigkeit
387027154	ASGIDC	-	Gitter mit Temperatur- und Feuchtigkeitssensor für das Modell ASIAS8DC
387006192	ASICS10DC	C	Kassette mit DC-Inverter-Motor - Infrarot-Fernbedienung - Integrierter Temperatursensor - Sensor für relative Luftfeuchtigkeit
387027155	ASGI25DC	-	Netztemperatur- und Feuchtesensor für das Modell ASICS10DC
387006193	ASIDS13DC	D	Kassette mit DC-Inverter-Motor - Infrarot-Fernbedienung - Integrierter Temperatursensor - Sensor für relative Luftfeuchtigkeit
387027156	ASGI48DC	-	Temperatur- und Feuchtigkeitssensor für das Modell ASIDS13DC

Ideal für große bis kleine gewerbliche und öffentliche Räume, Büros, Geschäfte und Restaurants. AS ist aus isoliertem Metall gefertigt und besteht aus einem kalibrierten Ventilator, Klappen, die nach Belieben positioniert werden können, einem eingebauten Wasserspeicher und Luftaustauschmöglichkeiten. Das Gitter ist aus hochwertigem Kunststoff gefertigt.



A ASIA S8 DC



C ASIC S10 DC

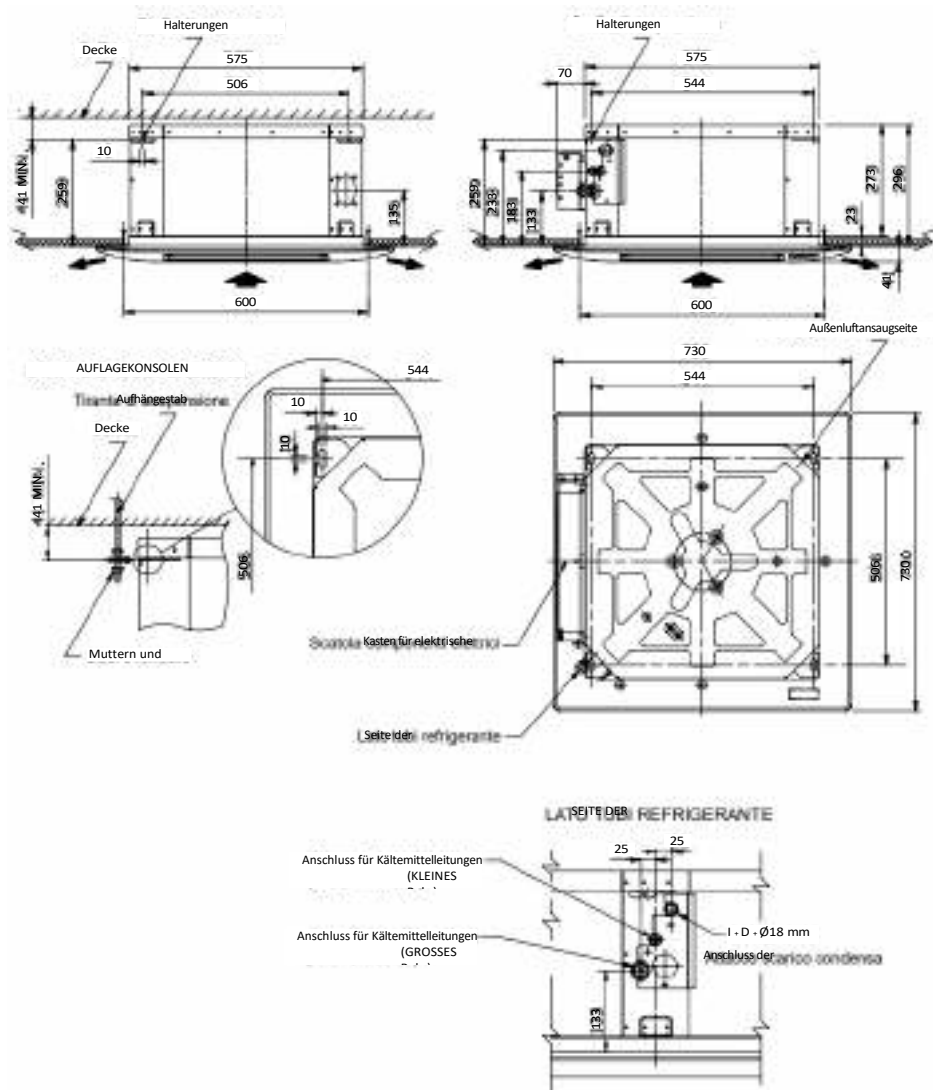


D ASID S13 DC

MODELL		ASIAS8DC	ASICS10DC	ASIDS13DC
Heiz-/Kühlleistung	kW	bis zu 3,7/4,0	bis zu 9,0/11,0	bis zu 13,0/14,0
Größe		A	C	D
Luftdurchsatz (sl.-l.-m.-h.)	m ³ /h	200-530-630-750	850-1060-1160-1300	1200-1700-1980-2300
Entfeuchtung	l/h	1.2	3.6	3.6
Statischer Druck der Verflüssigungspumpe	mm.c.a.	250	250	250
Lüftergeschwindigkeit	n°	3 + Auto - mit Fernbedienung	3 + Auto - mit Fernbedienung	3 + Auto - mit Fernbedienung
Schalldruck in 2 m Höhe (sl.-l.-m.-h.)	dB(A)	27-43-46-50	38-43-44-46	38-44-48-52
Elektrische Energieversorgung	V/Ph/Hz	230/1/50-60	230/1/50-60	230/1/50-60
Typ des Motors		DC-Wechselrichter	DC-Wechselrichter	DC-Wechselrichter
Elektrische Leistungsaufnahme	W	8-24-28-36	13-20-25-41	22-36-43-64
Durchmesser der Flüssigkeitsleitung	mm (Zoll)	6.35 (1/4")	6.35 (1/4")	6.35 (1/4")
Durchmesser der Gasleitung	mm (Zoll)	9.52 (3/8")	12.7 (1/2")	12.7 (1/2")
Nettoabmessungen (H./B./T.)	mm	296/575/575	310/760/760	338/1050/760
Nettoabmessungen des Gitters (H./B./T.)	mm	41/730/730	30/860/860	30/1150/860
Nettogewicht	kg	19	22	27
Mitgelieferte Fernbedienung		Ja	Ja	Ja
Einstellbereich der Raumtemperatur	°C	von +10 bis +32	von +10 bis +32	von +10 bis +32

ALS DIREKT-EXPANSIONS-INNENGERÄT KASSETTENMODELL

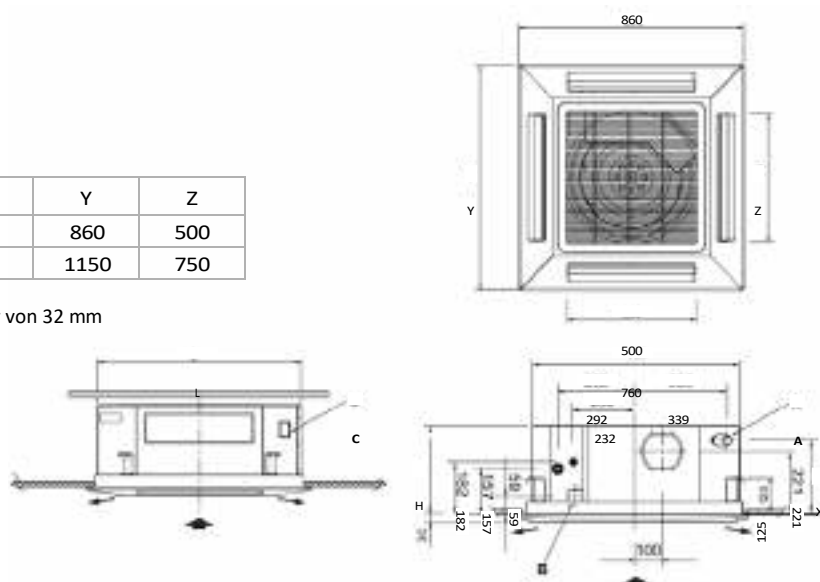
ASIAS8DC-Gerät



ASICS10DC und ASIDS13DC
Geräte

MODELL	L	H	X	Y	Z
ASIC S10	760	310	260	860	500
ASID S13	1050	340	290	1150	750

A Kondenswasserabflussloch: Außendurchmesser von 32 mm



SD DIREKT-EXPANSIONS-INNENGERÄT VERTIKAL/HORIZONTAL EINGEBAUT



Code	Modell	Größe
387006188	SDIAS8DC	A
387006189	SDIBS9DC	B

Kompaktes und reversibles, kanalisierbares Innengerät mit einer Tiefe von nur 19 cm, geeignet für Villen, Büros, Hotelzimmer, Restaurants und öffentliche Räume. SD kann sowohl vertikal als auch horizontal versteckt in speziell dafür vorgesehenen Räumen installiert werden. Die Bedienung erfolgt per Fernbedienung über einen speziellen Infrarotempfänger und ein 5 m langes Kabel (im Lieferumfang enthalten).



MODELL		SDIAS8DC	SDIBS9DC
Heiz-/Kühlleistung	kW	bis zu 3,7/4,0	bis zu 5,7/7,0
Größe		A	B
Luftdurchsatz (sl.-l.-m.-h.)	m ³ /h	310-390-430-520	450-510-610-720
Entfeuchtung	l/h	1.3	2.3
Lüftergeschwindigkeit	n°	3 - Auto - mit Fernbedienung	3 - Auto - mit Fernbedienung
Schalldruck in 2 m Höhe (sl.-l.-m.-h.)	dB(A)	24-26-30-37	35-40-46-49
Elektrische Energieversorgung	V/Ph/Hz	230/1/50-60	230/1/50-60
Typ des Motors		DC-Wechselrichter	DC-Wechselrichter
Elektrische Leistungsaufnahme	W	37	75
Leistungsaufnahme	A	0.17	0.33
Durchmesser der Flüssigkeitsleitung	mm (Zoll)	6.35 (1/4")	6.35 (1/4")
Durchmesser der Gasleitung	mm (Zoll)	9.52 (3/8")	12.7 (1/2")
Nettoabmessungen (H./B./T.)	mm	680/900/190	680/900/190
Nettogewicht	kg	25	25
Mitgelieferte Fernbedienung		Ja	Ja
Einstellbereich der Raumtemperatur	°C	von +10 bis +32	von +10 bis +32
Sensor für relative Luftfeuchtigkeit		Ja	Ja

SD DIREKT-EXPANSIONS-INNENGERÄT VERTIKAL/HORIZONTAL EINGEBAUT

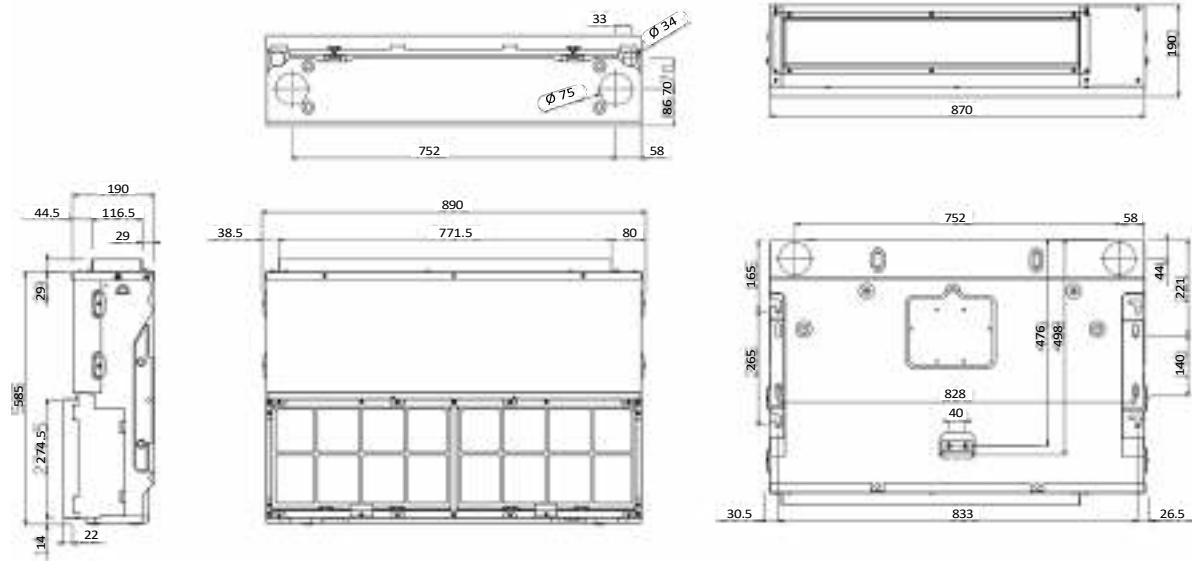
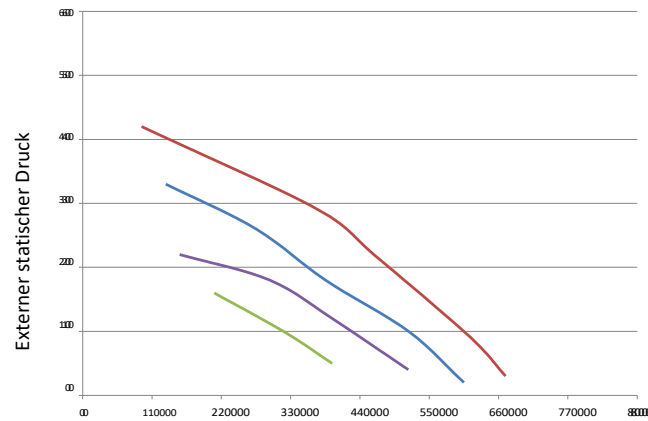
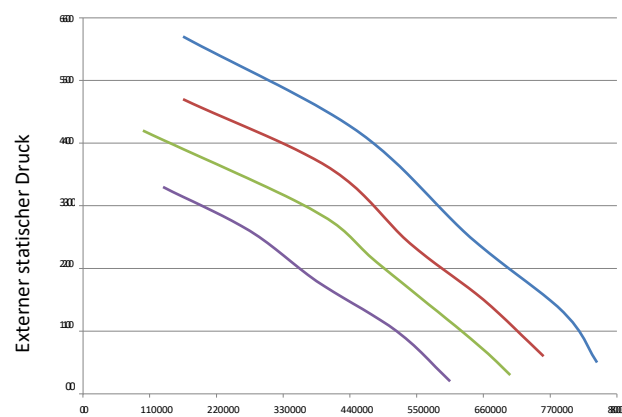


DIAGRAMM FÜR EXTERNEN STATISCHEN DRUCK/LUFTDURCHSATZ

SDIAS8DC-Gerät



SDIBS9DC Gerät



AD INNENGERÄT MIT DIREKTVERDAMPFUNG DUCTED



Code	Modell	Größe
387006196	ADIAS19DC	A
387006194	ADIBS13DC	B
387006195	ADICS13DC	C

Kanalisiertes Gerät mit mittlerer Prävalenz, das mit bauseitigen Luftverteilern mit oder ohne Hilfe des Zweizeige- (ADIA) und Dreizeige-Förderers (ADIB - ADIC) kombiniert werden kann. Es wurde mit großer Sorgfalt bei der Materialauswahl und dem Zusammenbau der Komponenten gebaut und ist für die Montage an Zwischendecken geeignet. Dieses Gerät kann auch an einen Frischlufteinlass angeschlossen werden. Eine spezielle Funktion kann durch das Entfernen eines "Jumpers" auf der Platine aktiviert werden, um den statischen Druck zu erhöhen. AD kann, obwohl es für den Einbau und somit verdeckt konzipiert wurde, durch die Installation eines Empfängers ferngesteuert werden.



MODELL		ADIAS19DC	ADIBS13DC	ADICS13DC
Heiz-/Kühlleistung	kW	bis zu 4,2/4,4	bis zu 5,7/7,0	bis zu 9,0/11,0
Größe		A	B	C
Luftdurchsatz (l.-m.-h.-eh.)	m ³ /h	600-720-835-930	630-855-1010-1170	630-855-1010-1170
Entfeuchtung	l/h	0,8	2,3	2,5
Statischer Druck der Verflüssigungspumpe	mm.c.a	250	250	250
Lüftergeschwindigkeit	n°	3 + Auto - mit Fernbedienung	3 + Auto - mit Fernbedienung	3 + Auto - mit Fernbedienung
Standard statischer Druck/JP2 Kontakt	Pa	50/60	50/70	50/70
Schalldruck in 2 m (l.-m.-h.-eh.)	dB(A)	35-40-43-45	32-35-42-47	35-40-46-49
Schallleistung (l.-m.-h.-eh.)	dB(A)	44-49-53-54	41-44-51-56	44-49-55-58
Elektrische Energieversorgung	V/Ph/Hz	230/1/50-60	230/1/50-60	230/1/50-60
Typ des Motors		DC-Wechselrichter	DC-Wechselrichter	DC-Wechselrichter
Elektrische Leistungsaufnahme	W	56	76	118
Durchmesser der Flüssigkeitsleitung	mm (Zoll)	6.35 (1/4")	6.35 (1/4")	6.35 (1/4")
Durchmesser der Gasleitung	mm (Zoll)	9.52 (3/8")	12.7 (1/2")	12.7 (1/2")
Durchmesser des Plenumkanals	mm	200	200	200
Nettoabmessungen (H./B./T.)	mm	266/852/572	266/1060/572	266/1060/572
Nettomaß mit Plenum (H./B./T.)	mm	266/852/772	266/1060/772	266/1060/772
Nettogewicht	kg	30	35	35
Fernsteuerung mit Empfänger		Ja	Ja	Ja
Einstellbereich der Raumtemperatur	°C	von +10 bis +32	von +10 bis +32	von +10 bis +32
Sensor für relative Luftfeuchtigkeit		Ja	Ja	Ja

AD DIREKT-EXPANSIONS-INNENGERÄT KANALISIERTES MODELL

ADIAS19DC Gerät

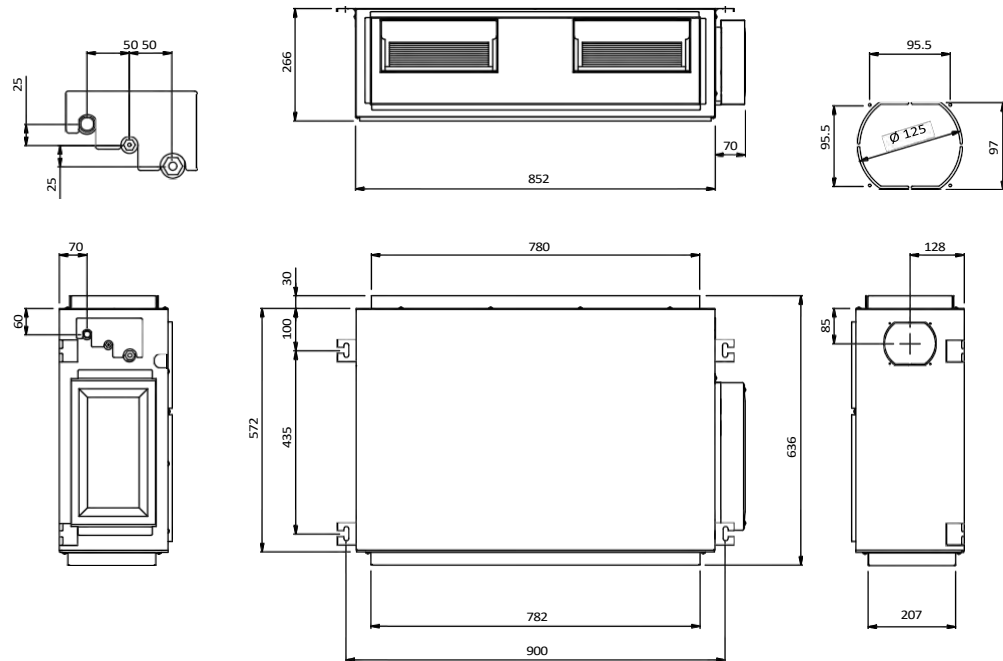
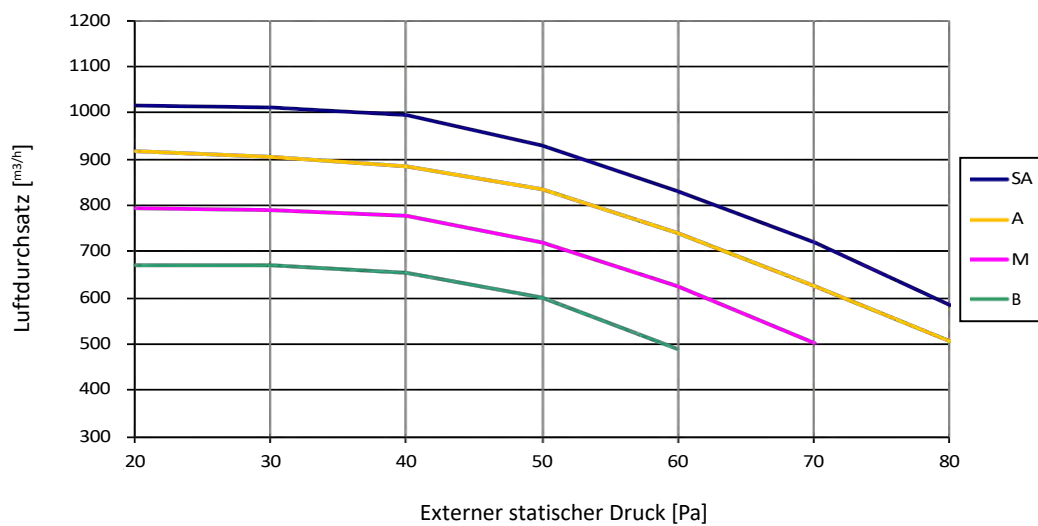


DIAGRAMM STATISCHER DRUCK/LUFTDURCHSATZ - ADIAS19DC-GERÄT



ADIBS13DC
Gerät
ADICS13DC Gerät

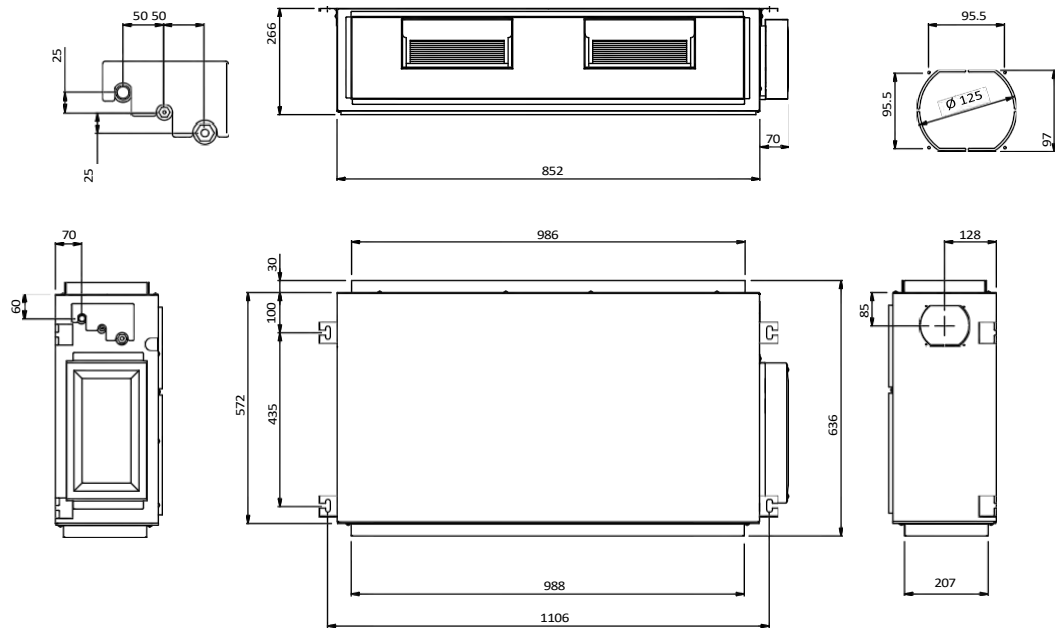
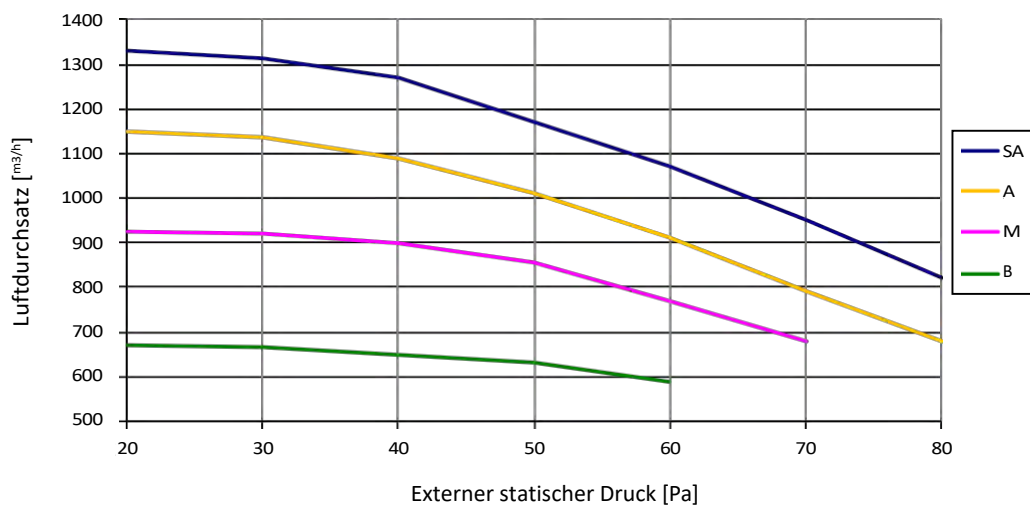


DIAGRAMM STATISCHER DRUCK/LUFTDURCHSATZ - ADIBS13DC - ADICS13DC GERÄTE



ARGO EXKLUSIVE TECHNOLOGIE

1

EMIX wird direkt an das Außengerät angeschlossen, das mit einem speziellen Gasanschluss für diesen Zweck ausgestattet ist. Der Warmwasserspeicher, der mit dem Gerät, das von Dritten geliefert werden kann, kombiniert werden soll, muss ein Volumen zwischen 80 und 300 Litern haben.



ARGO EXKLUSIVE TECHNOLOGIE

2

EMIX TANK wird direkt an das Außengerät angeschlossen, das mit einem speziellen Gasanschluss für diesen Zweck ausgestattet ist. Der EMIX TANK ist in der Version mit einem Pufferspeicher für 200 bis 300 Liter Brauchwasser erhältlich und verfügt über einen internen Wärmetauscher mit Zwangsumlauf für Solarthermie.



STANDARDTECHNOLOGIE

3

Die Erzeugung von Brauchwarmwasser erfolgt durch die Erhöhung der Vorlauftemperatur der Wärmeträgerflüssigkeit und die Umschaltung eines Dreiwegeventils auf den Wärmetauscher des entsprechenden Speichers. Dieser Tank kann vom Unternehmen (300 Liter Volumen, ausgestattet mit einem geeigneten Wärmetauscher für die Wärmepumpe, einem elektrischen Heizelement und einer Schalttafel) oder von Dritten geliefert werden.



ERZEUGUNG VON BRAUCHWARMWASSER UND GLEICHZEITIGES HEIZEN UND KÜHLEN VON RÄUMEN

EMIX/EMIX TANK ist ein Bestandteil des Systems iSERIES/iM und gehört zur breiten Palette der Innengeräte; er kann das ganze Jahr über Warmwasser mit einer thermodynamischen Quelle erzeugen, indem er gleichzeitig mit der Anlage arbeitet, unabhängig von deren Betriebsmodus. Dieses innovative Konzept geht über die "traditionellen" Methoden der Warmwasserbereitung hinaus, bei denen der Energietransfer über Umschaltventile erfolgt, die den Flüssigkeitsstrom zum System unterbrechen.



KOSTENLOSE ERZEUGUNG VON WARMWASSER, WÄHREND SIE DIE RÄUME KÜHLEN



Während die Wärmepumpe im Kühlbetrieb arbeitet, ist EMIX/EMIX TANK in der Lage, die der Umwelt entzogene Wärme direkt auf das Brauchwasser zu übertragen (ENERGIE-RÜCKGEWINNUNGSFUNKTION). Durch die Nutzung der Abwärme aus dem Kältekreislauf kann EMIX/EMIX TANK tatsächlich kostenlos Brauchwarmwasser mit einer Temperatur von bis zu 75 °C erzeugen (wenn mindestens ein Innengerät in Betrieb ist), indem die Energie der einzelnen Wärmepumpe direkt genutzt wird.

EMIX und EMIX TANK

WICHTIGSTE EIGENSCHAFTEN

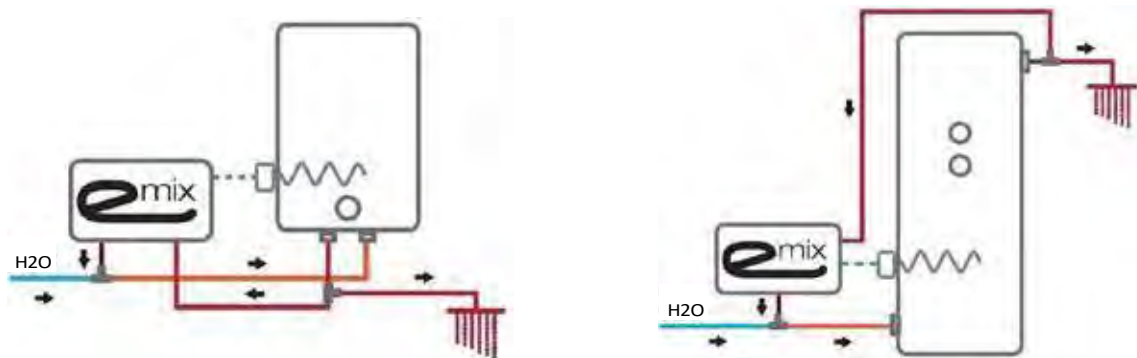
ANSCHLUSS VON EMIX/EMIX TANK MIT iSERIES UND iM

Die Außengeräte der iSERIES- und iM-Serie sind mit einem speziellen Anschluss ausgestattet, der ausschließlich für den Anschluss der EMIX/EMIX TANK-Einheit bestimmt ist über Kältemittelleitungen.

WIE EMIX FUNKTIONIERT

EMIX bietet keine sofortige Lösung für die Warmwasserbereitung, wie z.B. ein Gaskessel. Damit EMIX richtig funktioniert, muss es das Wasser in einem beliebigen Tank erwärmen, von einem Elektroboiler bis zu einem Pufferspeicher mit integrierter Solaranlage. Das Gerät entnimmt in regelmäßigen Abständen Wasser aus dem Speicher, misst die Temperatur des Wassers und erhöht bei Bedarf den Temperaturwert, bis er den Sollwert erreicht.

Der Betrieb eines oder mehrerer elektrischer Heizelemente (bis zu drei), die in den Speicher eingebaut sind, erzeugt einen Anti-Legionellen-Zyklus (falls erforderlich) und eine Reserve, die verwendet werden kann, wenn eine schnelle Erwärmung erforderlich ist oder im Falle einer Systemstörung. Ein optionaler Temperatursensoren kann im Speicher installiert werden, um die Wärmebelastung zu optimieren.

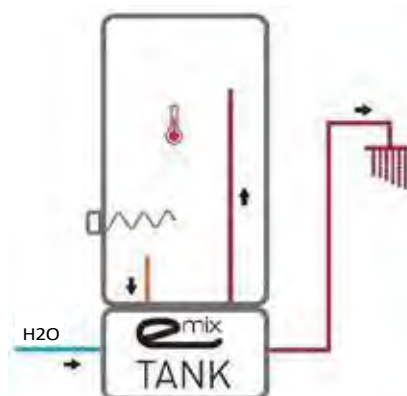


WIE EMIX TANK FUNKTIONIERT

EMIX TANK integriert einen Kältemittel-/Brauchwasser-Wärmetauscher und einen glasierten, keramikbeschichteten Stahlspeicher in einem einzigen Behälter.

Lösung.

Das Gerät ist mit zwei Temperatursensoren ausgestattet (die abwechselnd ausgewählt werden können), die auf dem Sollwert basieren und die modulierende Pumpe mit variabler Geschwindigkeit aktivieren. Es stehen zwei elektrische Heizelemente zur Verfügung, um einen Anti-Legionellen-Zyklus zu erzeugen (falls erforderlich) und eine Reserve, die verwendet werden kann, wenn eine schnelle Erwärmung erforderlich ist oder im Falle einer Systemstörung. Die Anlage ist mit einem thermostatischen Mischventil ausgestattet, um die richtige Wassertemperatur für den Benutzer zu gewährleisten.



BETRIEBSMODUS

Die Einstellung der gewünschten Temperatur (Sollwert) für die Warmwasserbereitung ist sehr einfach. Der Sollwert wird mit einer einzigen Taste eingestellt und das Temperaturniveau wird über fünf grüne LEDs angezeigt.

Das EMIX/EMIX TANK-Regelsystem kümmert sich um den Rest und ist bestrebt, alle Anforderungen an die Heizlast zu erfüllen und die Energie zu verteilen

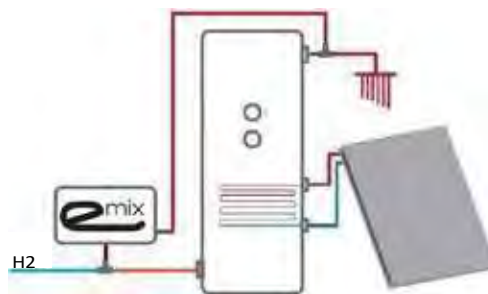
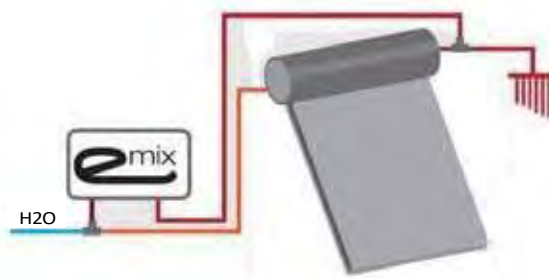
Die Wärmepumpe sorgt selbstständig für die Beheizung der Räume und die Erzeugung von Warmwasser.

INTEGRATION MIT SOLARWÄRMEANLAGEN

Solarwärmeanlagen, die speziell für die Erzeugung von Warmwasser konzipiert sind, sind in ganz Europa (insbesondere in Südeuropa) weit verbreitet.

Es gibt zwei Arten von Solarheizungen: natürliche Zirkulation und erzwungene Zirkulation.

EMIX kann an beide Arten von Systemen angeschlossen werden. In diesem Fall funktioniert er als integrierter Bestandteil und produziert Warmwasser, wenn der Wirkungsgrad der Sonnenkollektoren niedrig ist (im Winter oder in der Nacht) oder wenn der Wasserbedarf des Nutzers hoch ist.





Code	Modell
387135030	EMIX V1

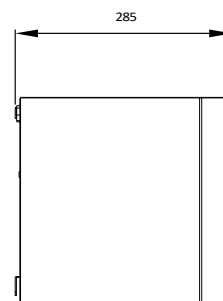
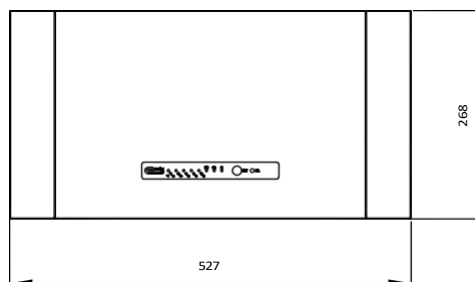
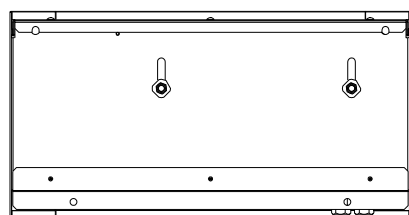
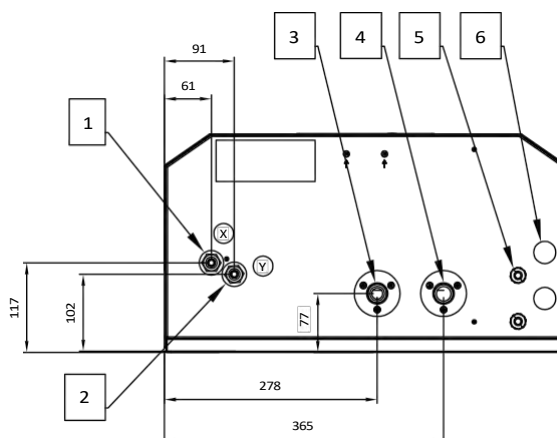
EMIX V1 ist ein Warmwassermodul, das mit jedem Speicher (min. 80 Liter - max. 300 Liter) kombiniert werden kann. Es ist mit einer Inverterpumpe und einem Schichtungssensor ausgestattet und kann sowohl mit natürlichen als auch mit erzwungenen Solarzirkulationssystemen integriert werden. Die Einheit ist mit einem doppelwandigen Wärmetauscher ausgestattet, um ein Maximum an sicherem und gereinigtem Brauchwasser zu gewährleisten, und ist in der Lage, einen Integrations- oder Backup-Widerstand zu verwalten.

ZUBEHÖR (INKLUSIVE)

- 3/4"-Filter
- Temperatursensor



1. Kältemittelzulauf vom Außengerät (Anschluss X)
2. Kältemittelausgang zum Außengerät (Anschluss Y)
3. Kaltwasserzulauf im Haushalt
4. Auslass für Brauchwasser
5. Verkabelung von Kommunikationskabeln
6. Verkabelung der Stromkabel (Netzkabel)

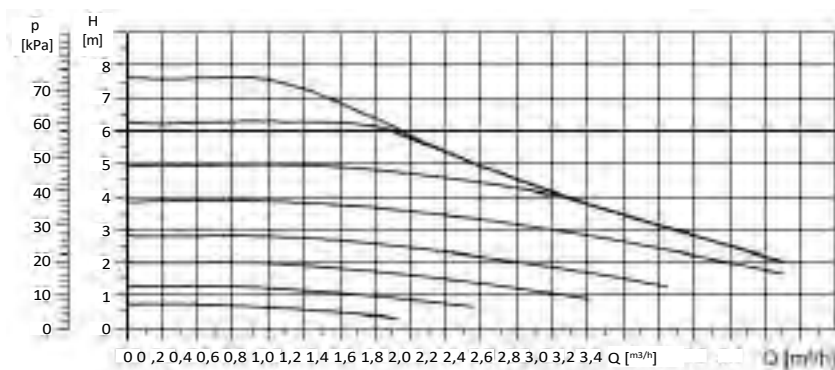


Technische Daten EMIX V1		
Elektrische Energieversorgung	V/Ph/Hz	230/1/50
Minimale Leistungs-/Stromaufnahme	W/A	15/0,20
Maximale Leistung/Stromaufnahme	W/A	70/0,53
Hydraulische Anschlüsse	Zoll	3/4" - 3/4" (1/2"-1/2" pro AEI1G140EMX)
Gasanschlüsse	Zoll	3/8" - 3/8"
Nettogewicht U.I.	kg	16,5
Nettomaß U.I. (H./B./T.)	mm	268/527/285
Zusätzliche Heizgeräte	kW	nur Aktivierung
Vorgeschlagene Wasserdurchflussmenge	L/min	10-12
Maximaler Betriebsdruck	bar	6
Schalleistungspegel	dB(A)	35

MODELL		EMIX V1			
		AEI1G65EMX	AIM06EMX	AEI1G80EMX	AIM08EMX
Verbunden mit					
ERP-Klasse (*)	-	A	A	A	A
Lastprofil (Anzapfen)	-	L	L	XL	XL
Referenzvolumen des Warmwasserspeichers	L	200	200	300	300
Energieeffizienz bei der Warmwasserbereitung (**)	η_{WH}	104	105	116	106
Jährlicher Energieverbrauch (**)	kWh	981	972	1447	1587
	-	2,51	2,51	2,78	2,56
<small>COPDHW</small>					
Aufheizzeit (ab 10 °C)	h:m	2:36	3:09	3:04	3:33
Endgültige Referenzwassertemperatur	°C	50	50	48	48
Höchstmenge an Mischwasser bei 40 °C	l	240	240	354	354

MODELL		EMIX V1			
		AEI1G110EMX	AIM11EMX	AEI1G140EMX	AIM14EMX
Verbunden mit					
ERP-Klasse (*)	-	A	A	A	A
Lastprofil (Anzapfen)	-	XL	XL	XL	XL
Referenzvolumen des Warmwasserspeichers	L	300	300	300	300
Energieeffizienz bei der Warmwasserbereitung (**)	η_{HW}	106	106	112	105
Jährlicher Energieverbrauch (**)	kWh	1581	1586	1490	1601
	-	2,57	2,55	2,71	2,51
<small>COPDHW</small>					
Aufheizzeit (ab 10 °C)	h:m	2:47	2:25	2:08	2:24
Endgültige Referenzwassertemperatur	°C	48	48	48	48
Höchstmenge an Mischwasser bei 40 °C	l	354	354	354	354

(*) mit Prüfverfahren nach EN 16147 (**)
durchschnittliche Jahreszeiten



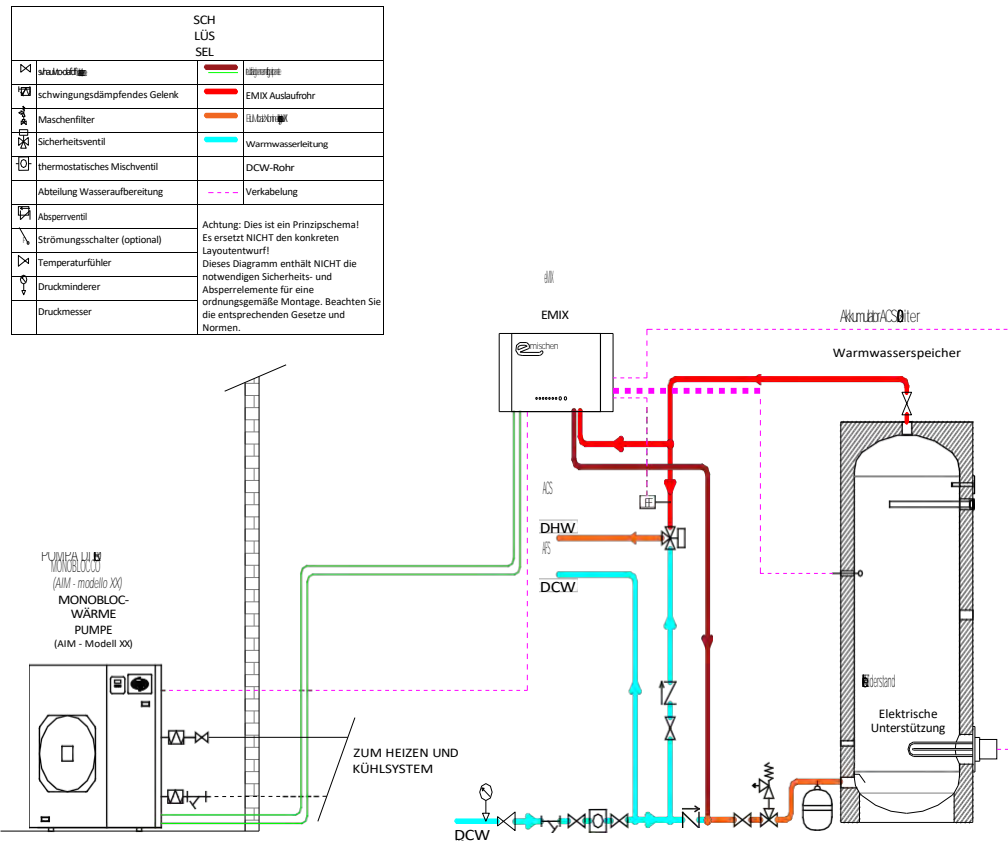
Betriebskurve von EMIX



Empfohlener Auslegungsdurchsatz: 10-12 l/min

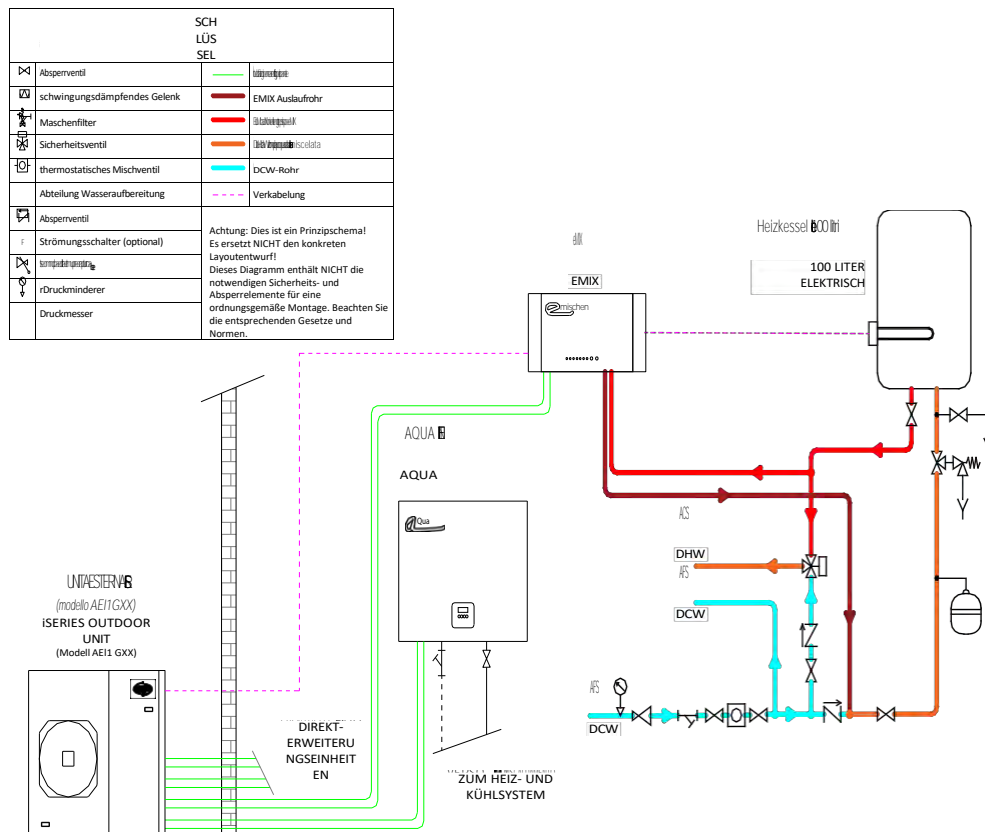
INSTALLATIONS DIAGRAMME

DIAGRAMM 1



Das Diagramm zeigt den EMIX in Verbindung mit einem Warmwasserspeicher mit elektrischer Zusatzheizung, der direkt vom EMIX gesteuert wird. Schichtungs-Warmwassersensor und Strömungsschalter (optional) zur Optimierung des Antilegionellen-Zyklus. Der EMIX ist an eine iM-Wärmepumpe angeschlossen.

DIAGRAMM 2



Das Diagramm zeigt die Versorgung des EMIX durch einen kleinen Warmwasserspeicher mit einem geeigneten elektrischen Heizelement, das direkt vom EMIX betrieben wird. Steuerung der Brauchwassertemperatur durch periodische Probenahme des gespeicherten Wassers. Der EMIX ist an eine Außeneinheit des iSERIES-Systems angeschlossen.

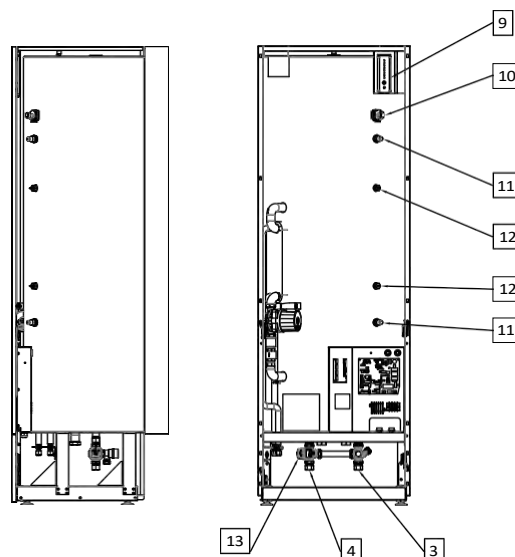
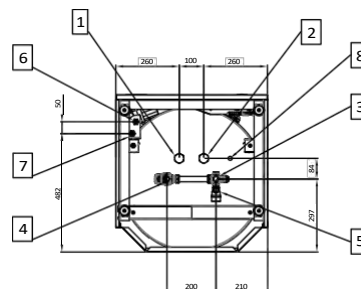
EMIX TANK



EMIX TANK 200 V2 EMIX TANK 300 V2

Code	Modell
387030198	EMIX TANK 200 V2
387030199	EMIX TANK 300 V2

EMIX TANK 200 V2 und EMIX TANK 300 V2, mit den gleichen Merkmalen wie EMIX, jedoch in einem rechteckigen Gehäuse aus weißem Metall, mit eingebautem keramikbeschichtetem Speicher mit einem Fassungsvermögen von 200-300 Litern, geeignet für die Warmwasserbereitung, mit Heizungsunterstützung, Umwälzpumpe und Solartauscher für den Anschluss an Solarkollektoren von Dritten.



1. Solartermischer Energietauschereingang
2. Ausgang des solarthermischen Energietauschers
3. Kaltwasserzulauf im Haushalt
4. Auslass für Brauchwasser
5. Sicherheitsventil
6. Kältemittel-Gaseinlass
7. Auslass für Kältemittelgas
8. Sonde für solarthermische Energie
9. Bedienfeld
10. Magnesium-Anode
11. Elektrische Zusatzheizung
12. Temperatursensoren
13. Thermostatisches Mischventil

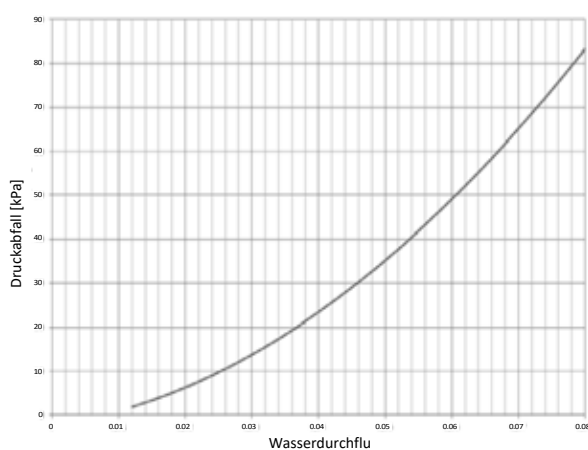
Technische Daten		EMIX TANK 200 V2	EMIX TANK 300 V2
Elektrische Energieversorgung	V/Ph/Hz	230/1/50	
Maximale Leistungsaufnahme (ohne elektrische Heizung)	W	60	
Maximale Leistungsaufnahme (mit elektrischer Heizung)	W	2000	
Hydraulische Anschlüsse	mm	Ø 22	
Gasanschlüsse	Zoll	3/8" - 3/8" (1/2" - 1/2" pro AEI1G140EMX)	
Anschlüsse für solarthermische Energieaustauscher	Zoll	G 1"	
Maximale Länge der Kältemittelleitung	m	10	
Maximaler Höhenunterschied zwischen Innengerät und Außengerät	m	10	
Maximaler Höhenunterschied zu anderen iSERIES Innengeräten	m	5	
Zusätzliche Gaskosten (falls erforderlich)	g/m	15 für Rohre G 3/8" - G 3/8" (20 pro G1/2")	
Tankvolumen	l	200	300
Nettogewicht	kg	103	133
Gewicht mit Verpackung	kg	115	145
Nettoabmessungen (H./B./T.)	mm	1460/620/640	1875/620/640
Maximaler Betriebsdruck (PSV-Einstellung)	bar	6	
Schalleistungspegel	dB(A)	35	

MODELL		EMIX TANK 200 V2		
Verbunden mit		AEI1G50EMX	AEI1G65EMX	AIM06EMX
ERP-Klasse (*)	-	A	A	A
Lastprofil (Anzapfen)	-	L	L	L
Energieeffizienz bei der Warmwasserbereitung (**)	η_{HW}	105	104	105
Jährlicher Energieverbrauch (**)	kWh	979	981	972
<small>COP_{DHW}</small>	-	2.53	2.51	2.51
Aufheizzeit (ab 10 °C)	h:m	2:47	2:36	3:09
Endgültige Referenzwassertemperatur	°C	50	50	50
Höchstmenge an Mischwasser bei 40 °C	l	240	240	240

MODELL		EMIX TANK 300 V2					
Verbunden mit		AEI1G80EMX	AIM08EMX	AEI1G110EMX	AIM11EMX	AEI1G140EMX	AIM14EMX
ERP-Klasse (*)	-	A	A	A	A	A	A
Lastprofil (Anzapfen)	-	XL	XL	XL	XL	XL	XL
Energieeffizienz bei der Warmwasserbereitung (**)	η_{HW}	116	106	106	106	112	105
Jährlicher Energieverbrauch (**)	kWh	1447	1587	1581	1586	1490	1601
<small>COP_{DHW}</small>	-	2.78	2.56	2.57	2.55	2.71	2.51
Aufheizzeit (ab 10 °C)	h:m	3:04	3:33	2:47	2:25	2:08	2:24
Endgültige Referenzwassertemperatur	°C	48	48	48	48	48	48
Höchstmenge an Mischwasser bei 40 °C	l	354	354	354	354	354	354

(*) mit Prüfverfahren nach EN 16147 (**)
durchschnittliche Saison

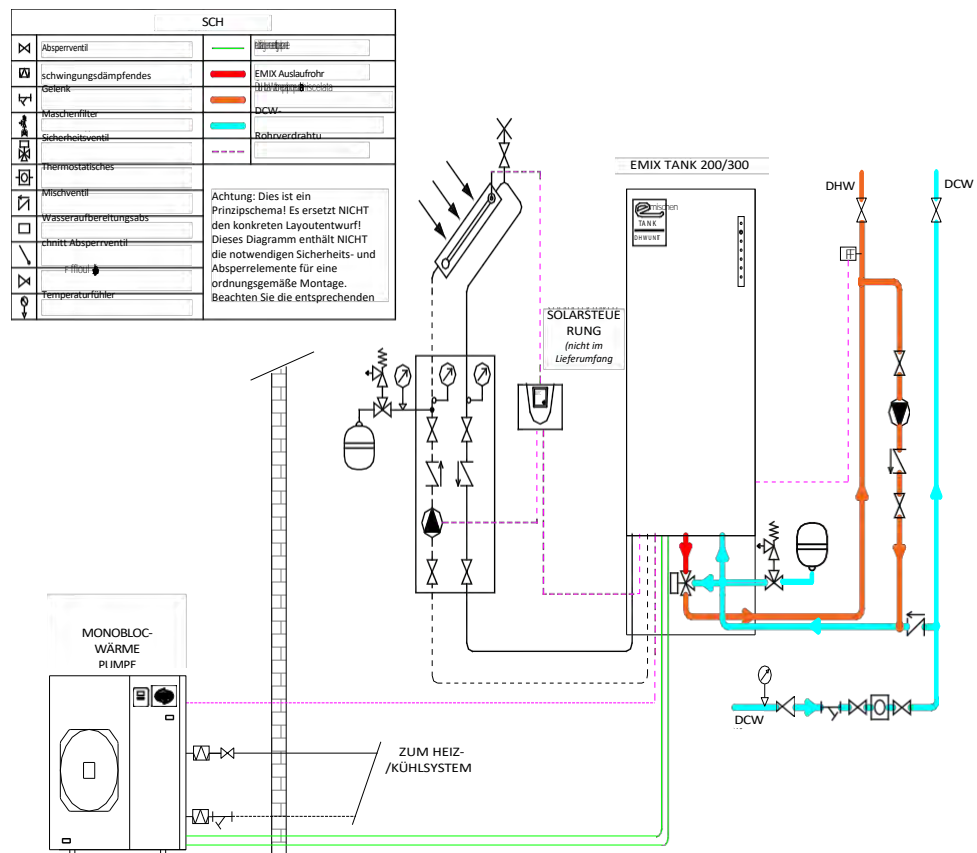
DRUCKABFALL IM SOLARTHERMISCHEN WÄRMETAUSCHER



berfläche des Wärmetauschers: 1.4 m²

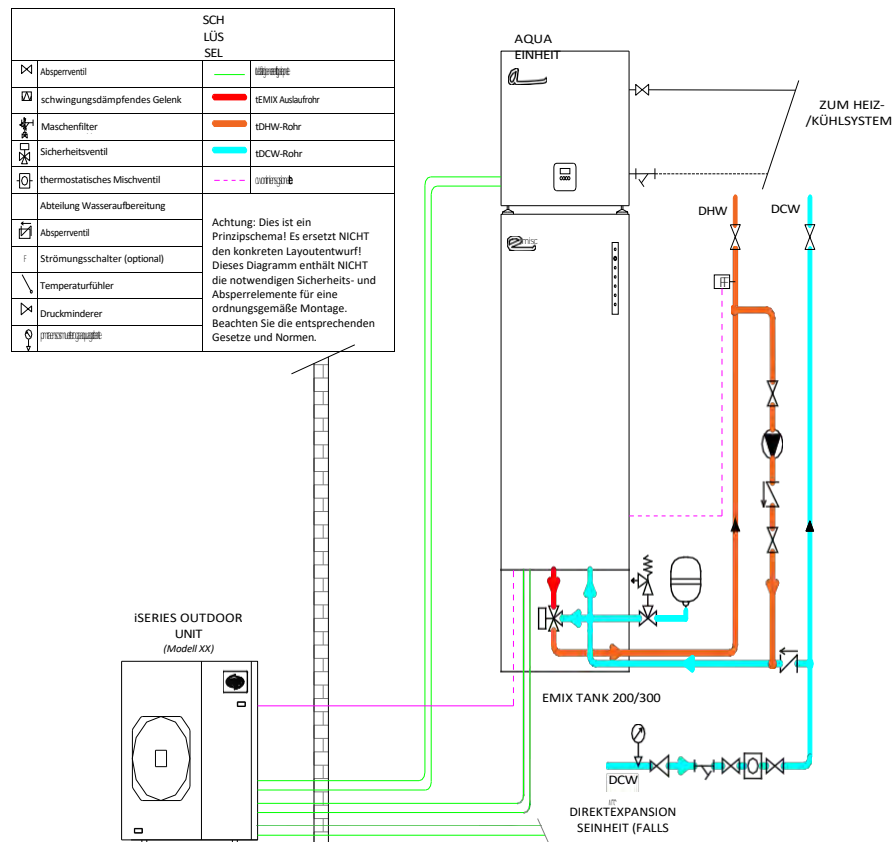
INSTALLATIONSDIAGRAMME

DIAGRAMM 1



Anwendungsbereich

DIAGRAMM 2

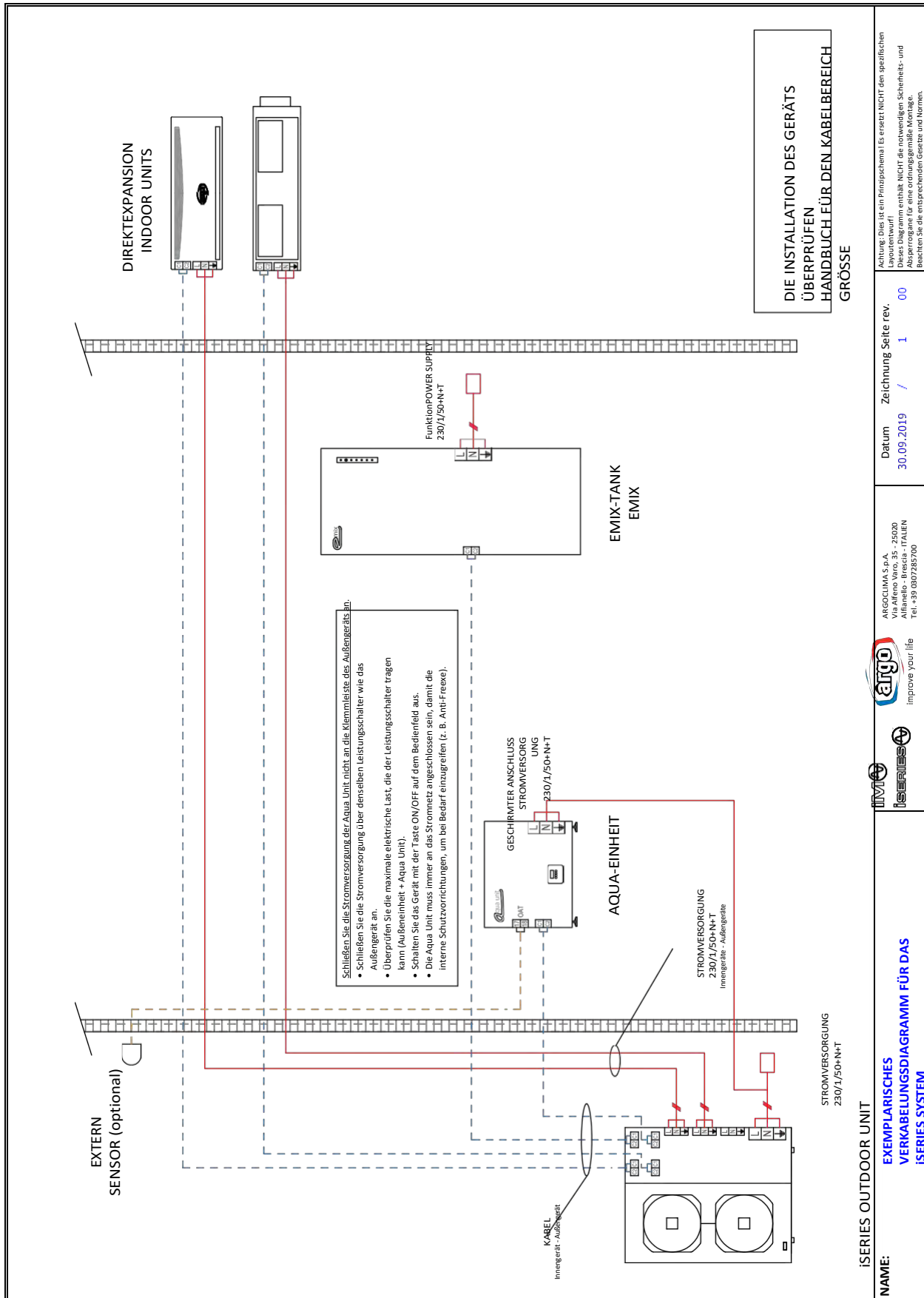


Schema des EMIX TANK, der an ein iSERIES-System angeschlossen ist.

Das Modul AQUA UNIT passt einfach und praktisch auf den EMIX TANK, wodurch der Installationsraum reduziert wird. Strömungsschalter (optional) zur Optimierung des Anti-Legionellen-Zyklus.

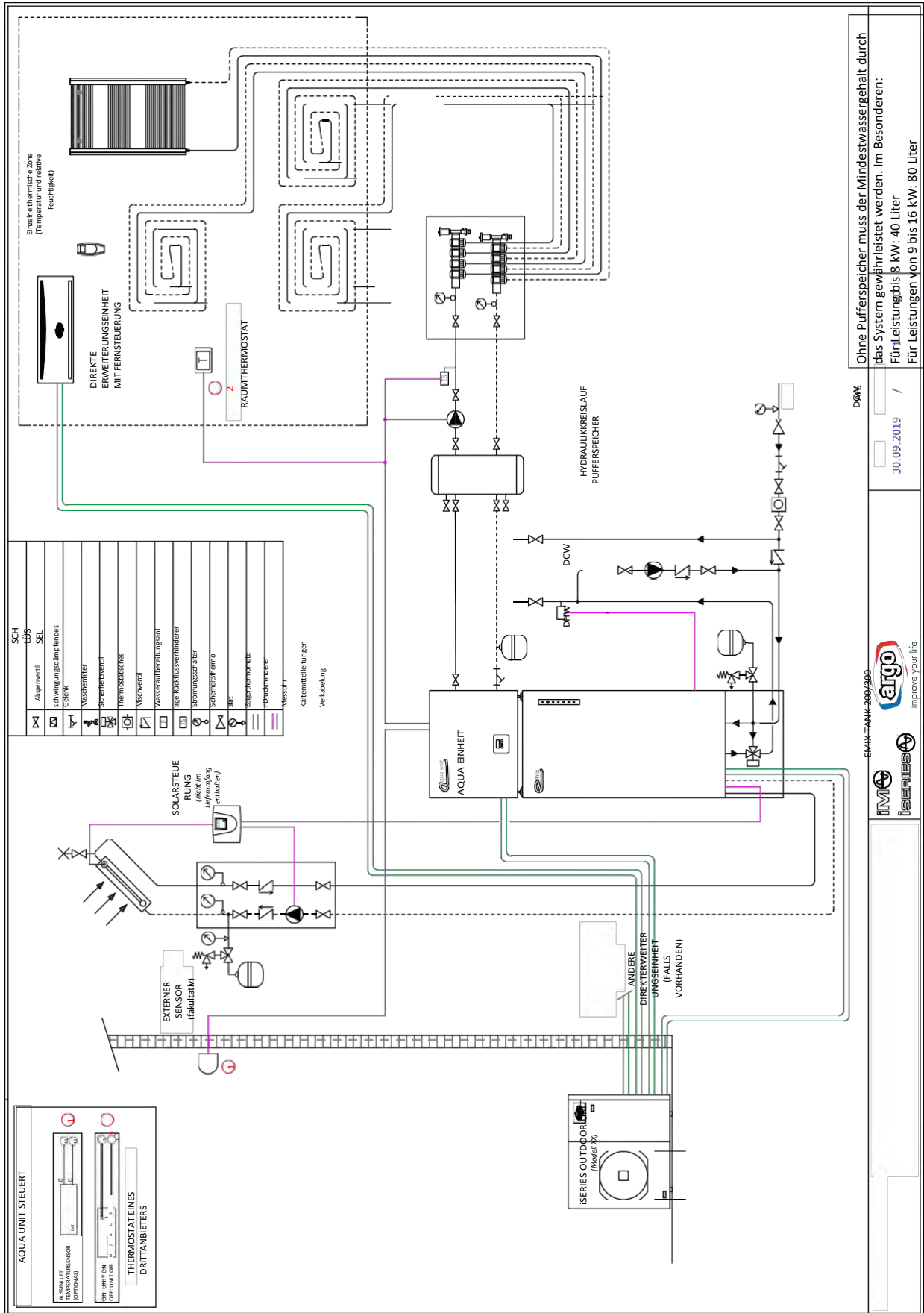
iSERIES

BEISPIEL-SCHALTPLAN



iSERIES

INSTALLATIONSBEISPIELE



Achtung: Dies ist ein Prinzipschema. Es ersetzt NICHT den spezifischen Installationsplan. Die Dimensionen der Komponenten sind nur für die Abschätzung der Dimensionen der Komponenten für eine ordnungsgemäße Montage. Beachten Sie die entsprechenden Gesetze und Normen.

ARGOClima S.p.A.
Via Alfeno Vico, 35 - 25020
Carnate (BS) - ITALY Tel. +39
0307285700

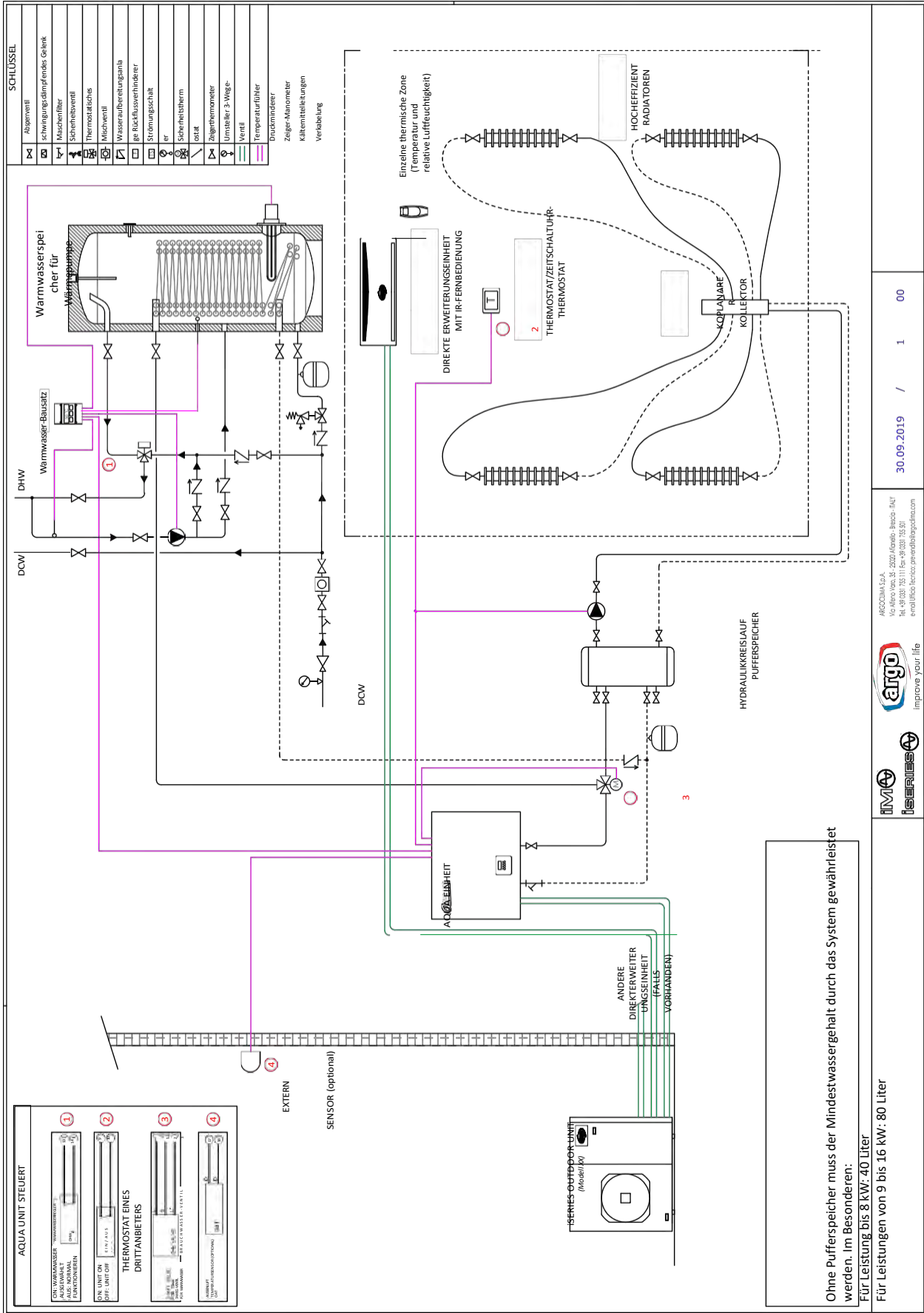
EMIX-TANK 200/300
30.09.2019 /
Datum
Zeichnung Seite rev.

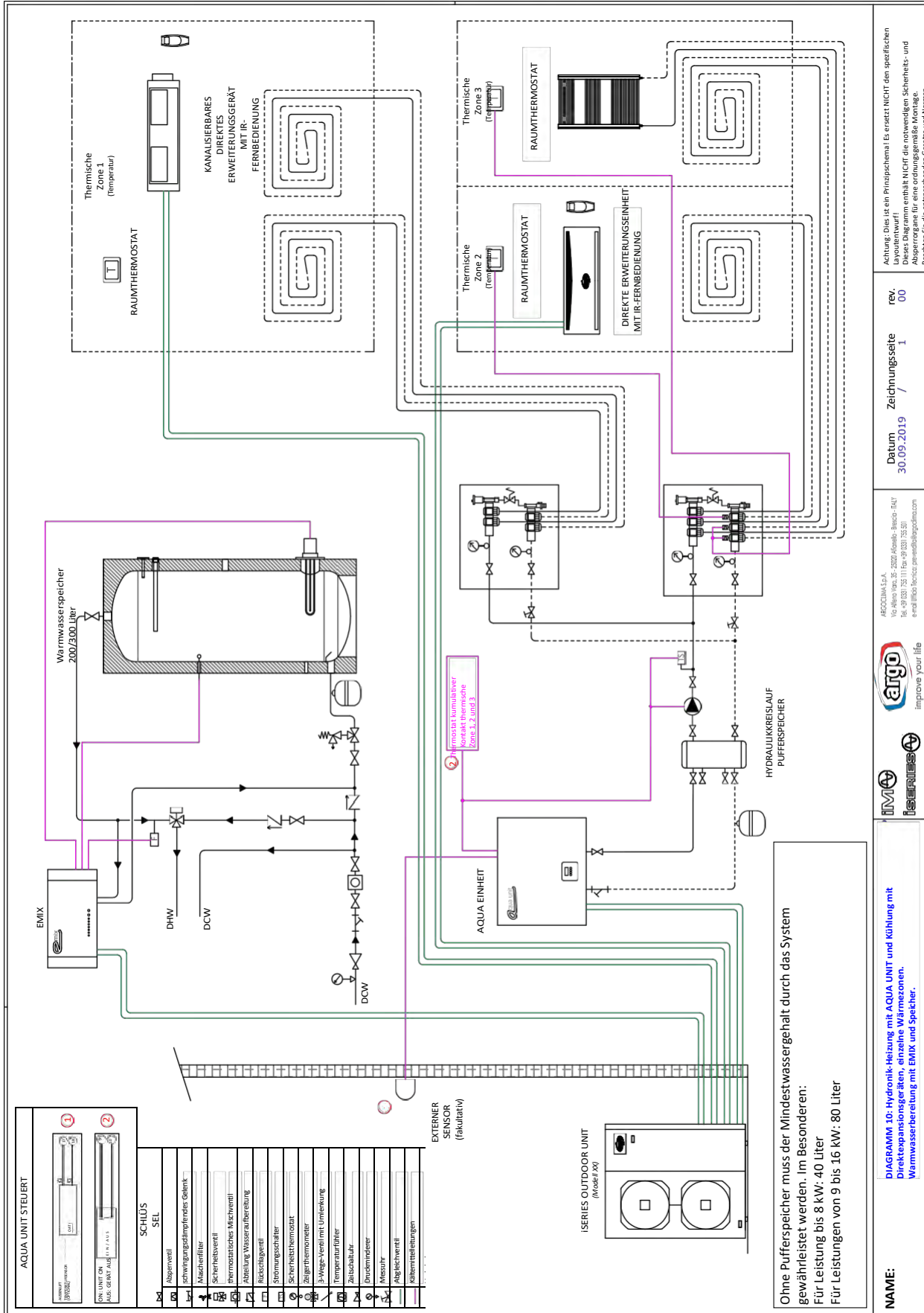
EMIX-TANK 200/300
ARGO
improve your life
iSERIES

DIAGRAMM 2: Hydronik-Heizung mit AQUA UNIT und Kühlung mit Direktexpansionsgeräten, einzelne Wärmezonen. Warmwasserbereitung mit EMIX TANK und in Kombination mit Solarthermie Energiesystem.

NAME:

INSTALLATIONSBEISPIELE





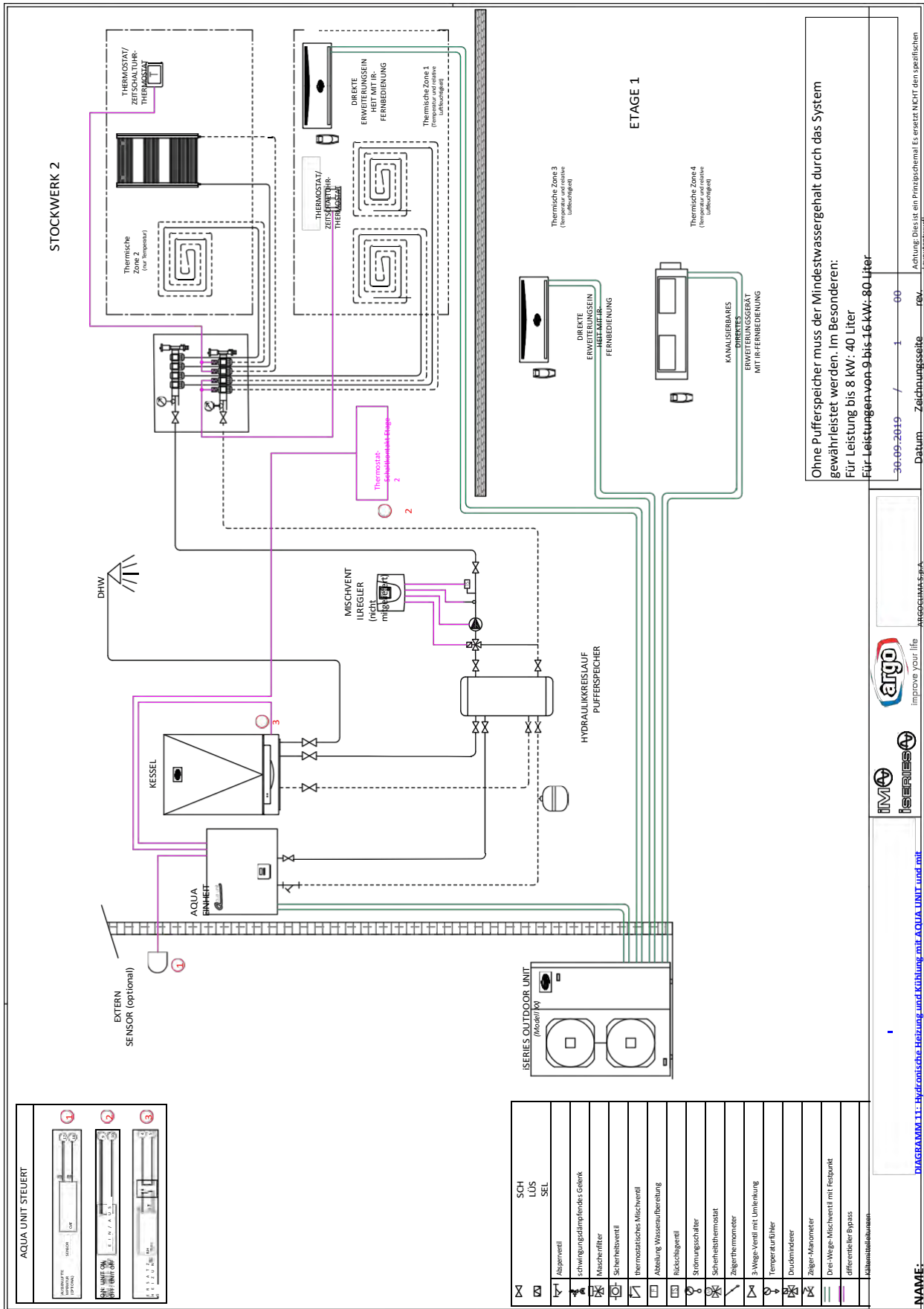
Achtung: Dies ist ein Prinzipschema! Es ersetzt NICHT den spezifischen Layoutentwurf!
 Dieses Diagramm enthält NICHT die notwendigen Sicherheits- und Absperrelemente für eine ordnungsgemäße Montage.
 Besuchen Sie die entsprechenden Webseiten und Foren.

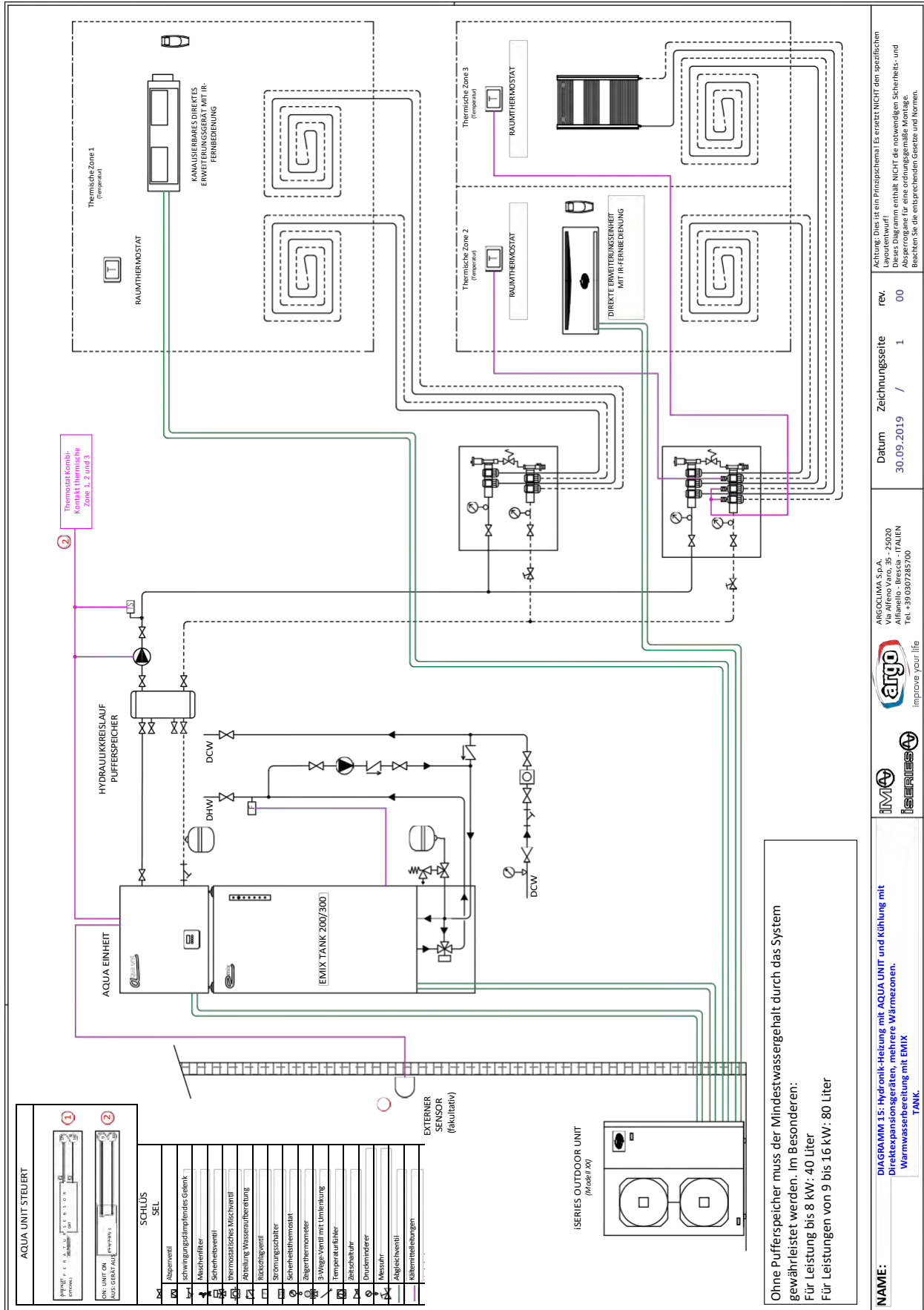
rev. 00
 Zeichnungsseite 1
 Datum 30.09.2019

ARCOIMA S.p.A.
 Via Milano, 35 - 20092 Arcore - Monza - Italy
 Tel. +39 039 752 111 Fax +39 039 752 501
 e-mail: info@arcoma.com; service@arcoma.com



NAME:
 DIAGRAMM 10: Hydronik-Heizung mit AQUA UNIT und Kühlung mit Direktexpansionsgeräten, einzelne Wärmezonen, Warmwasserbereitung mit EMIX und Speicher.





Achtung: Dies ist ein Prinzipschema! Es ersetzt NICHT den spezifischen Layoutentwurf, enthält NICHT die notwendigen Sicherheits- und Aspektorgane für eine ordnungsgemäße Montage. Beachten Sie die entsprechenden Gesetze und Normen.

rev. 00
Zeichnungsseite 1
Datum 30.09.2019

ARGOCUIMA S.p.A.
Via Alfano Viro, 35 - 25020
Altiliano - Brescia - ITALIEN
Tel. +39 030 7283700



NAME: DIAGRAMM 15: Hydronik-Heizung mit AQUA UNIT und Kühlung mit Direktexpansionsgeräten, mehrere Wärmezonen, Warmwasserbereitung mit EMIX TANK.



INTEGRIERTE LÖSUNGEN

INTEGRIERTE LÖSUNGEN FÜR iSERIES-SYSTEME MIT EMIX

WICHTIGSTE EIGENSCHAFTEN

Der Schrank ermöglicht den Wandeinbau von EMIX, dem Gerät der iSERIES-Reihe für die Warmwasserbereitung.

Diese spezifische Lösung ermöglicht die Reduzierung und Optimierung der Einbauräume in Situationen, in denen die Räume mit Direktheizungen und -kühlungen beheizt werden.

Innengeräte zur Erweiterung.

Der verzinkte Blechschrank enthält alle Elemente, die für eine Anlage zur Warmwasserbereitung erforderlich sind:

- Warmwasserspeicher aus Edelstahl;
- Anschlusskit an die EMIX-Einheit mit entsprechend angeordneten und isolierten Leitungen;
- Sicherheits- und Kontrollvorrichtungen.

EINBAUMODUL-KOMPONENTEN

Code	Beschreibung
387030626	Einbauschränk
387030627	Bausatz Warmwasserspeicher 200 Liter

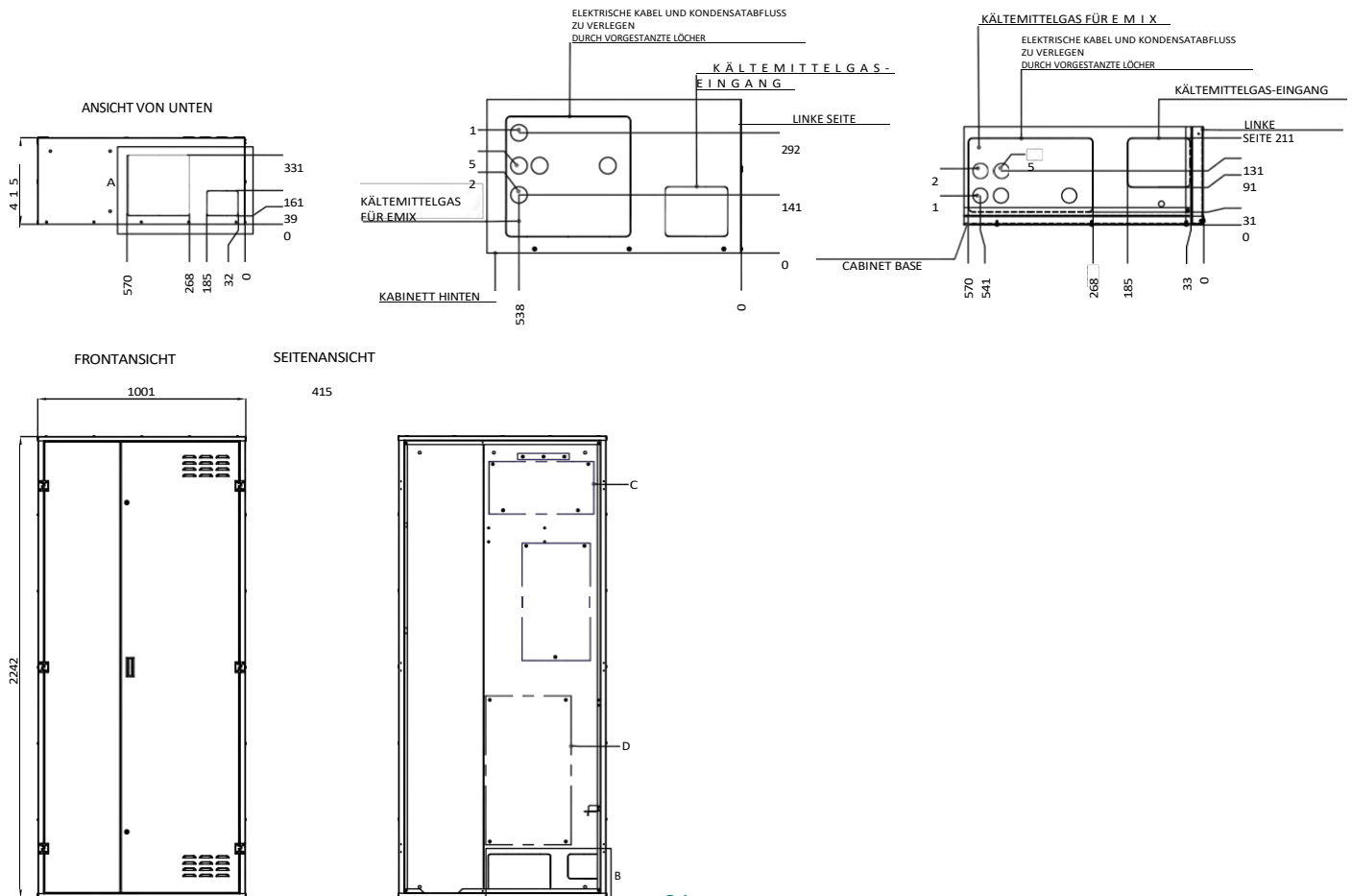
ZUBEHÖR

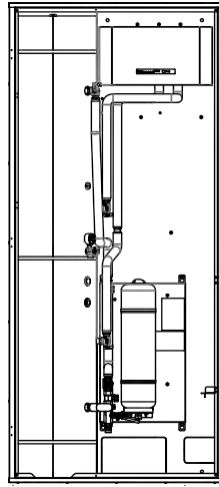
Code	Beschreibung
387030630	3/4"-Haushaltswasserzulauffilter
387030631	Ein Paar 3/4"-Haushaltswasser-Absperrventile
387030632	1,5 kW Elektroheizstab für Warmwasserspeicher

INDOOR UNIT

Code	Beschreibung
387135030	EMIX V1

MASSZEICHNUNGEN





LEGENDE: STROMKREISVERBINDUNGEN		
Ref.	Beschreibung	Ø
1	Kaltwasserzufuhr im Haushalt	3/4" M
2	Brauchwasserleistung	3/4" M
5	Rezirkulation (als Zubehör erhältlich)	3/4" M
C	EMIX-Installation	M8 (4X)
D	Vormontierter Klemmerbausatz	M8 (4X)

HAUPTBESTANDTEILE

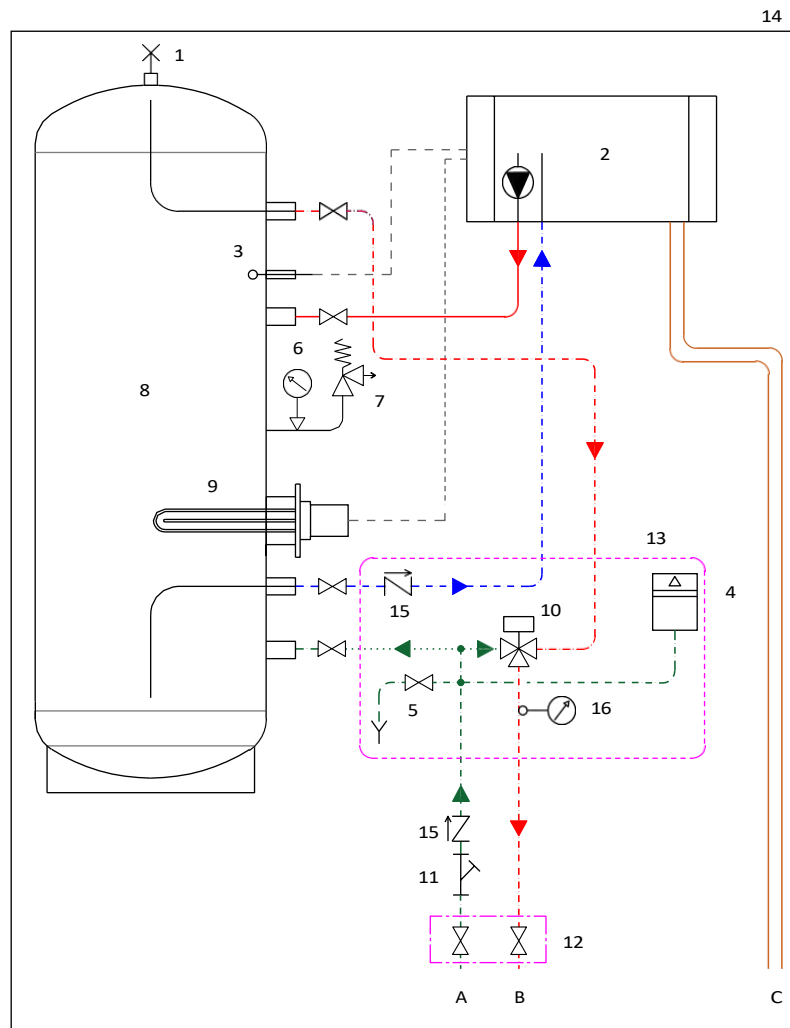
1 EMIX

2 Warmwasserspeicher mit den folgenden Merkmalen:
- Volumen 200 Liter;
- Struktur aus rostfreiem Stahl AISI 316 L;
- Isolierung aus EPS mit Graphit, 25 mm dick.

3 Bausatz für den Anschluss der Rohrleitungen an die EMIX-Einheit, dessen F
- Thermostatmischer 25-50 °C;
- 6 bar Ausdehnungsgefäß auf der Brauchwasserseite, 12 Liter;
- 6 bar Sicherheitsventil
- isolierte Anschlussleitungen

4 Einbauschrank aus verzinktem Blech, Größe
1000x415x2242 mm.





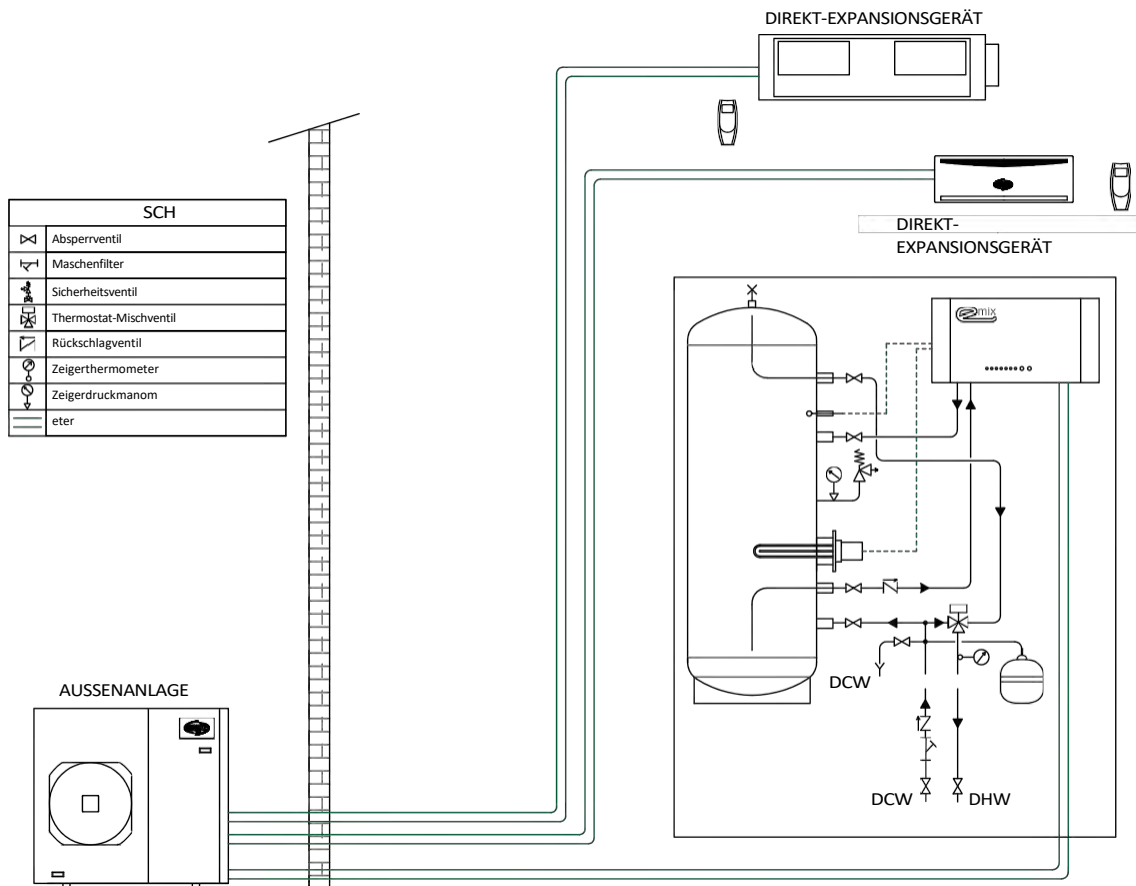
Legende der

1. Warmwasserspeicher manuell entlüften
2. eMIX-Innengerät
3. Temperaturfühlerschacht \varnothing 6 mmx130 mm
4. 6 bar Brauchwasser-Ausdehnungsgefäß - 12 Liter
5. Ablassventil \varnothing 1/2"
6. 0-6 bar Manometer
7. 6 bar Sicherheitsventil für Brauchwasser
8. 200-Liter-Warmwasserspeicher aus Edelstahl AISI 316L - pmax 8 bar
9. 1,5 kW elektrisches Heizelement (optional)
10. Thermostatisches Mischventil 25 °C-50 °C Kv=2,3 m³/h
11. Kaltwasserfilter für den Hausgebrauch
12. 3/4"-Absperrventilsatz (optional)
13. vormontierte Hydronikmodulgrenzen
14. Metallschrankleiste
15. Rückschlagventil
16. Kontaktthermometer

KomponentenLegende der Verbindungen

- A. 3/4" M Kaltwassereingang für Haushalte
- B. 3/4" M Warmwasserausgang
- C. Anschlüsse für Kältemittelleitungen 3/8" - 3/8"

INSTALLATIONSBEISPIEL



INTEGRIERTE LÖSUNGEN FÜR iSERIES SYSTEME MIT AQUA UNIT

WICHTIGSTE EIGENSCHAFTEN

Der Schrank ermöglicht den Wandeinbau von AQUA UNIT, der Hydronikeinheit des Systems iSERIES. Diese spezifische Lösung ermöglicht die Reduzierung und Optimierung des Installationsraums in Situationen, in denen Räume mit Hydronikgeräten (Heizungsanlagen, Gebläsekonvektoren usw.) beheizt und gekühlt werden.

Die Warmwasserbereitung erfolgt über ein Drei-Wege-Ventil. Die Möglichkeit der Raumkühlung durch Direktexpansion wird bei unveränderten Geräten beibehalten.

Der verzinkte Blechschrank enthält alle Elemente, die für eine Raumheizung und/oder -kühlung und eine Warmwasserbereitung benötigt werden System:

- Warmwasserspeicher aus Edelstahl, ausgestattet mit einem Wellrohrwärmetauscher zur Erhöhung des Wärmeaustauschs;
- Bausatz für den Anschluss an die AQUA UNIT, mit entsprechend angeordneten und isolierten Leitungen und Pufferspeicher. Es besteht die Möglichkeit, direkt die an der Einheit montierte Pumpe oder eine zweite Pumpe in der Konfiguration Primär-/Sekundärkreislauf zu verwenden;
- Sicherheits- und Kontrollvorrichtungen für Brauchwasser- und Heizungsanlagen.

EINBAUMODUL-KOMPONENTEN

Code	Beschreibung
387030626	Einbauschränk
387030637	Warmwasserspeicher-Bausatz für 200 Liter mit Wärmetauscher
387030643	AQUA UNIT Anschluss-Set

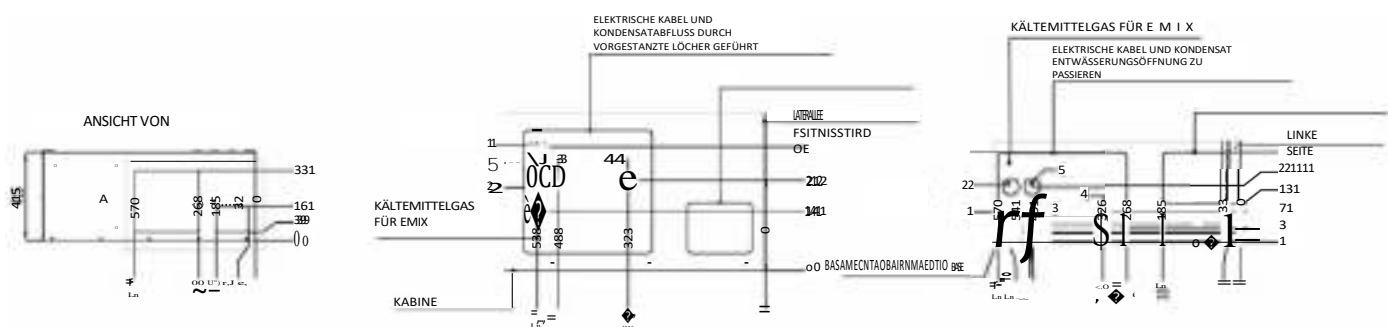
ZUBEHÖR

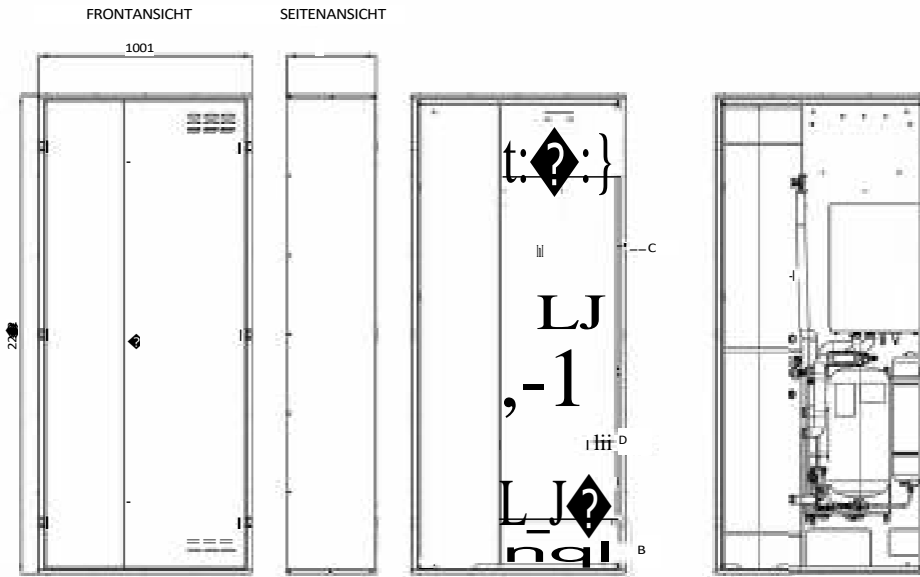
Code	Beschreibung
387030630	3/4"-Haushaltswasserzulauffilter
387030631	Paar 3/4"-Haushaltswasser-Absperrventile
387030632	1,5 kW Elektroheizstab für Warmwasserspeicher
387030633	3/4"-SystemausgangsfILTER
387030634	Paar 1"-System-Absperrventile

INDOOR UNITS

Code	Beschreibung
387135037	AUBV - Hydronikmodul AQUA UNIT Größe B - Wandmontage
387135038	AUCV - Hydronikmodul AQUA UNIT Größe C - Wandmontage
387135039	AUDV - Hydronikmodul AQUA UNIT Größe D - Wandmontage
387030220	Kabelgebundene Steuerung für Innengeräte der iSERIES - Obligatorisches Zubehör

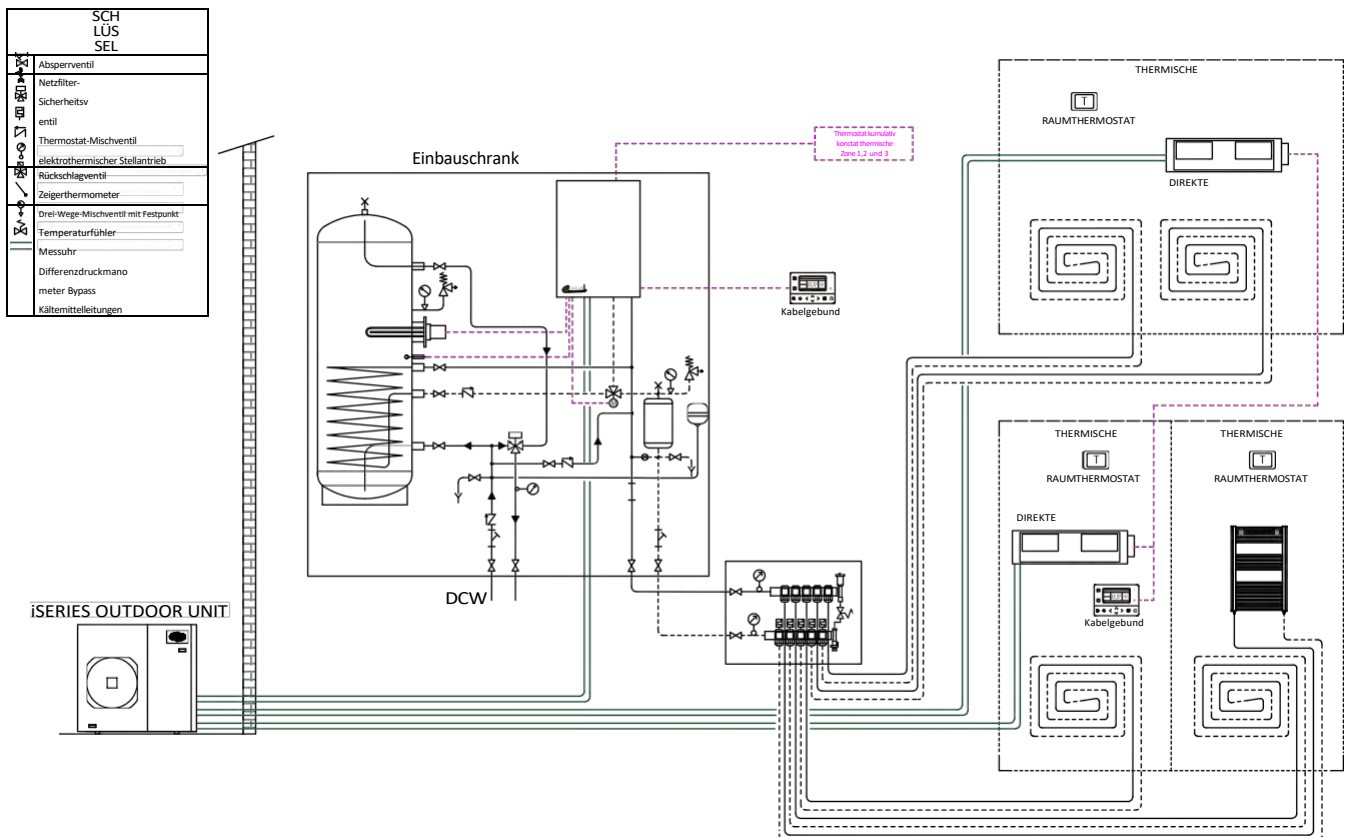
MASSZEICHNUNGEN





LEGENDE: STROMKREISVERBINDUNGEN		
Ref.	Beschreibung	Ø
1	Kaltwasserzufuhr im Haushalt	3/4" M
2	Brauchwasserleistung	3/4" M
3	Versorgung des Systems	1" M
4	Rückkehr aus dem System	1" M
5	Rezirkulation (als Zubehör erhältlich)	3/4" M
C	AQUA UNIT Einbau	M8 (4X)
D	Vormontierter Klempnerbausatz	M8 (4X)

INSTALLATIONSBEISPIEL



HAUPTBESTANDTEILE

1 AQUA EINHEIT

Warmwasserspeicher mit den folgenden Merkmalen:

- Volumen 200 Liter;
- Struktur aus rostfreiem Stahl AISI 316 L;
- fester Wärmetauscher aus Edelstahl AISI 316 L;
- Isolierung aus EPS mit Graphit, 25 mm dick.

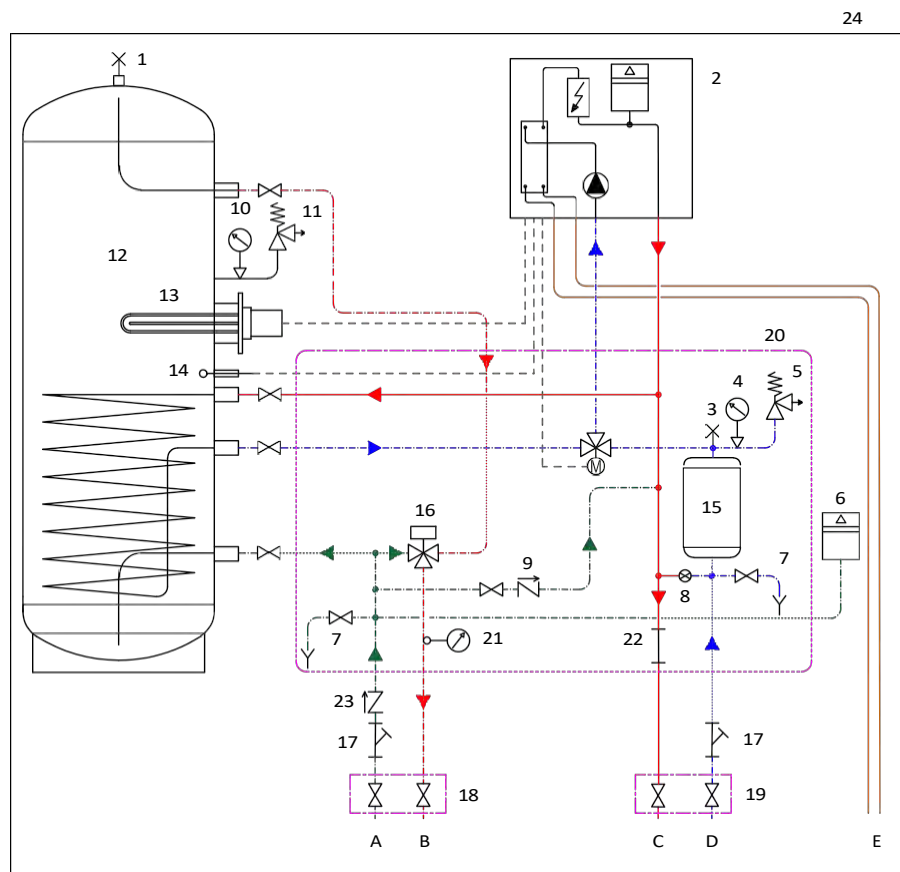
Bausatz für den Anschluss an die AQUA UNIT, deren Hauptkomponenten sind:

- 25-Liter-Pufferspeicher aus rostfreiem Stahl AISI 316 L;
- Thermostatmischer 25-50 °C;
- 6 bar Ausdehnungsgefäß auf der Brauchwasserseite, 12 Liter;
- 6 bar Sicherheitsventil auf der Brauchwasserseite und 3 bar Sicherheitsventil auf der Anlagenseite;
- motorisiertes 3-Wege-Umschaltventil zum Umschalten von Anlage auf Brauchwasser und umgekehrt;
- isolierte Anschlussleitungen

- Einbauschränk aus verzinktem Blech, Größe 1000x415x2242 mm.



REFERENZ-INSTALLATIONSPLAN



Bei der vereinfachten Lösung ermöglicht die Verwendung eines Einhängethermostats keine direkte Ablesung der Temperatur des Warmwasserspeichers. Außerdem muss das elektrische Heizelement (falls vorgesehen) separat verwaltet werden, da kein spezifischer Anschluss an AQUA UNIT vorhanden ist.

Legende der Verbindungen

- A. 3/4" M Kaltwassereingang für Haushalte
- B. 3/4" M Warmwasserausgang
- C. 1" M Systemversorgung
- D. 1" M System Rücklauf
- E. Kältemittelleitungen

Legende der Komponenten

- 1. Warmwasserspeicher manuell entlüften
- 2. Innengerät AUBV (AUCV)
- 3. System manuelles Entlüftungsventil
- 4. System 0-4 bar Manometer
- 5. 3 bar Sicherheitsventil für System
- 6. 6 bar Warmwasser-Ausdehnungsgefäß - 12 Liter
- 7. Ablassventil \varnothing 1/2"
- 8. Absperrventil (stromlos geschlossen)
- 9. Rückschlagventil
- 10. 0-6 bar Manometer
- 11. 6 bar Sicherheitsventil für Brauchwasser
- 12. 200-Liter-Warmwasserspeicher aus Edelstahl AISI 316 L - pmax 8 bar
- 13. 1,5 kW elektrische Heizung
- 14. Einhängethermostatwanne \varnothing 6 mmx130 mm
- 15. System 25 Liter technischer Vorratsbehälter aus Edelstahl AISI 316 L
- 16. Thermostatisches Mischventil 25 °C-50 °C Kv=2,3 m³/h
- 17. System und Warmwasserfilter
- 18. 3/4"-Absperrventilsatz (optional)
- 19. 1" M-Absperrventilsatz (optional)
- 20. vormontierte Hydronikmodulgrenzen
- 21. Kontaktthermometer
- 22. Anschlussbereich für Sekundärkreislauf-Hydrionkpumpe
- 23. Brauchwasser-Rückschlagventil
- 24. Metallschrankleiste

INTEGRIERTE LÖSUNGEN FÜR iSERIES SYSTEME MIT EMIX UND AQUA UNIT

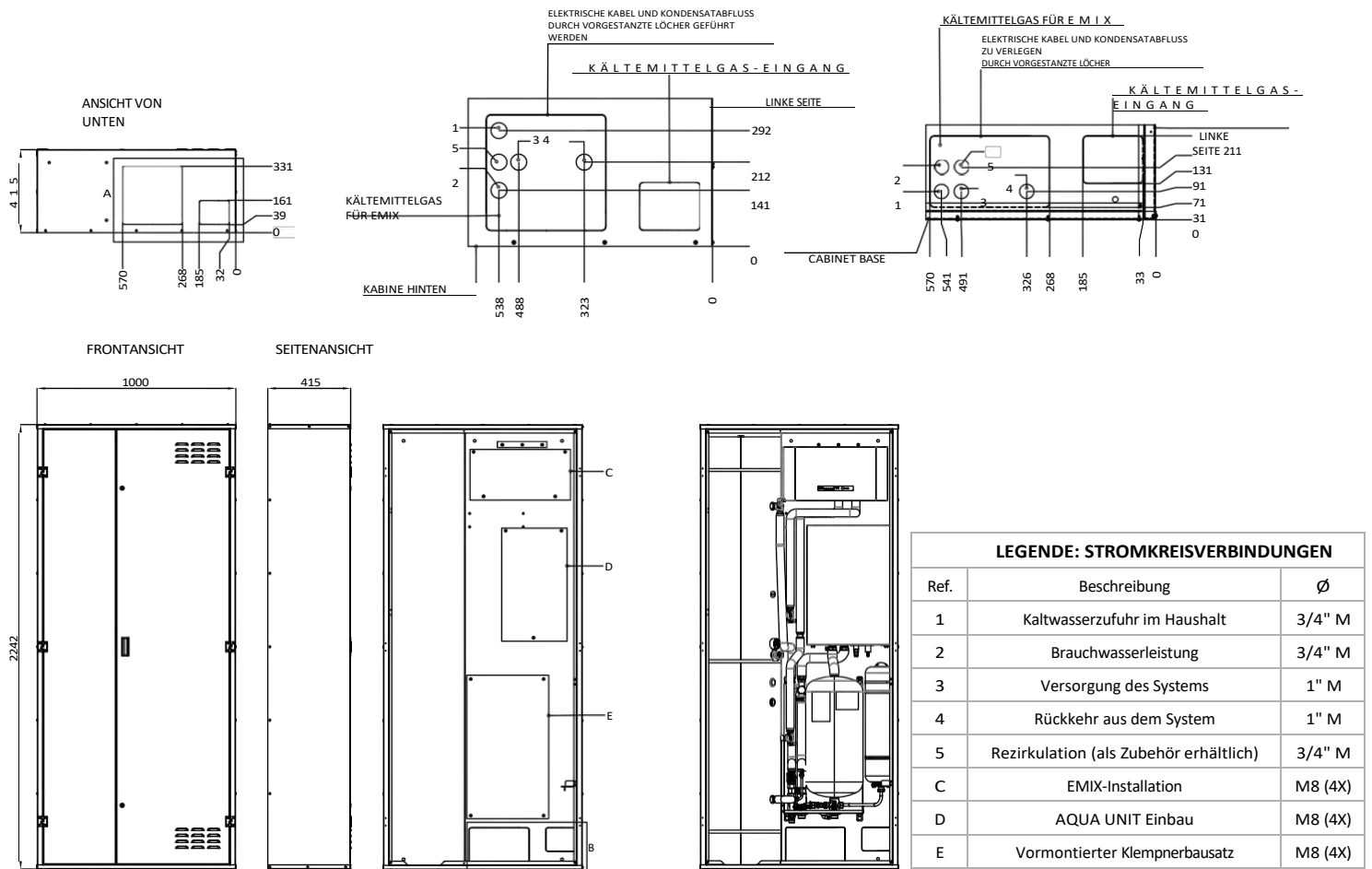
WICHTIGSTE EIGENSCHAFTEN

Der Schrank ermöglicht die Wandmontage einer hydronischen Inneneinheit (AQUA UNIT) und einer Einheit zur Warmwasserbereitung (EMIX). Diese spezifische Lösung ermöglicht die Reduzierung und Optimierung des Installationsraums in Situationen, in denen Räume mit hydronischen Endgeräten beheizt werden (Heizsysteme, Gebläsekonvektoren usw.), wobei die Möglichkeit der Kühlung durch den Einsatz von Direktexpansionsgeräten beibehalten wird.

Die Warmwasserbereitung erfolgt durch Nutzung der bei der Kühlung mit dem Direktverdampfer zurückgewonnenen Wärme. Der verzinkte Blechschrank enthält alle Elemente, die für eine Raumheizung und/oder -kühlung sowie für die Warmwasserbereitung erforderlich sind:

- Warmwasserspeicher aus Edelstahl;
- Anschlusskit an die EMIX-Einheit und AQUA UNIT, mit entsprechend angeordneten und isolierten Leitungen und Pufferspeicher. Möglichkeit zur direkten Verwendung der Pumpe, die in das Gerät eingebaut ist, oder eine zweite Pumpe in der Konfiguration Primär-/Sekundärkreislauf;
- Sicherheits- und Kontrollvorrichtungen für Brauchwasser- und Heizungsanlagen.

MASSZEICHNUNGEN



EINBAUMODUL-KOMPONENTEN

Code	Beschreibung
387030626	Einbauschrank
387030627	Bausatz Warmwasserspeicher 200 Liter
387030629	EMIX und AQUA UNIT Verbindungssatz

INDOOR UNITS

Code	Beschreibung
387135037	AUBV - Hydronikmodul AQUA UNIT Größe B - Wandmontage
387135038	AUCV - Hydronikmodul AQUA UNIT Größe C - Wandmontage
387135039	AUDV - Hydronikmodul AQUA UNIT Größe D - Wandmontage
387030220	Kabelgebundene Steuerung für Innengeräte der iSERIES - Obligatorisches Zubehör
387135030	EMIX V1

ZUBEHÖR

Code	Beschreibung
387030630	3/4"-Haushaltswasserzulauffilter
387030631	Ein Paar 3/4"-Haushaltswasser-Absperrventile
387030632	1,5 kW Elektroheizstab für Warmwasserspeicher
387030633	3/4"-SystemausgangsfILTER
387030634	Paar 1"-System-Absperrventile

HAUPTBESTANDTEILE

1 AQUA EINHEIT

2 EMIX

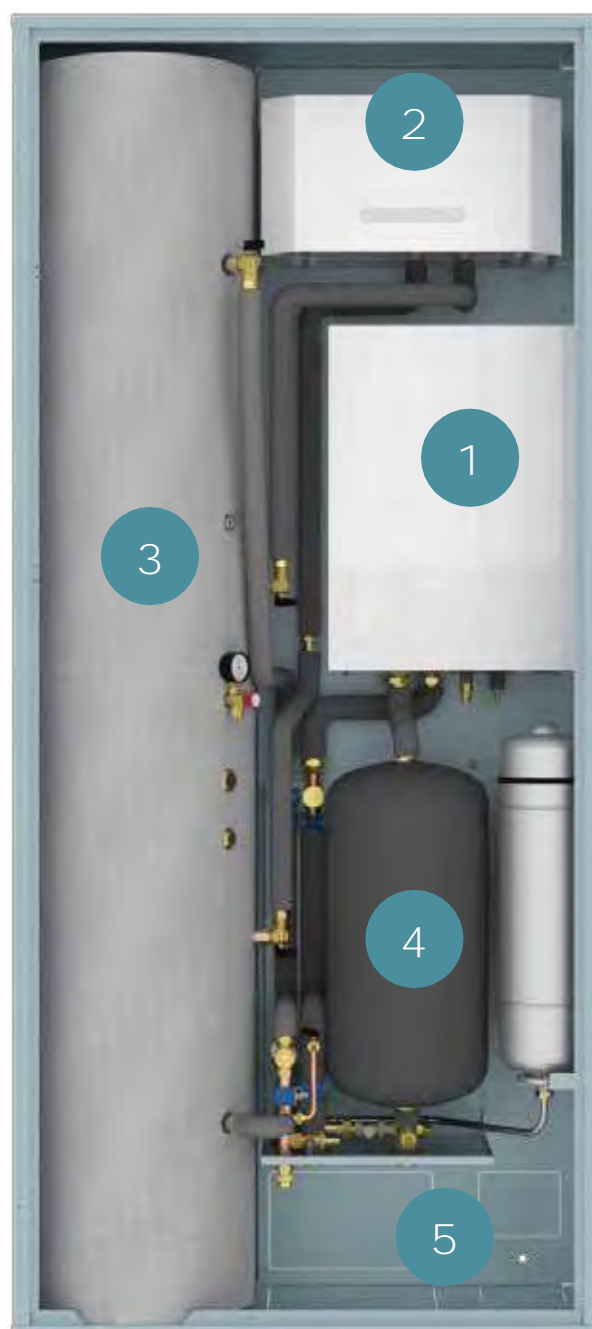
3 Warmwasserspeicher mit den folgenden Merkmalen:

- Volumen 200 Liter;
- Struktur aus rostfreiem Stahl AISI 316 L;
- Isolierung aus EPS mit Graphit, 25 mm dick.

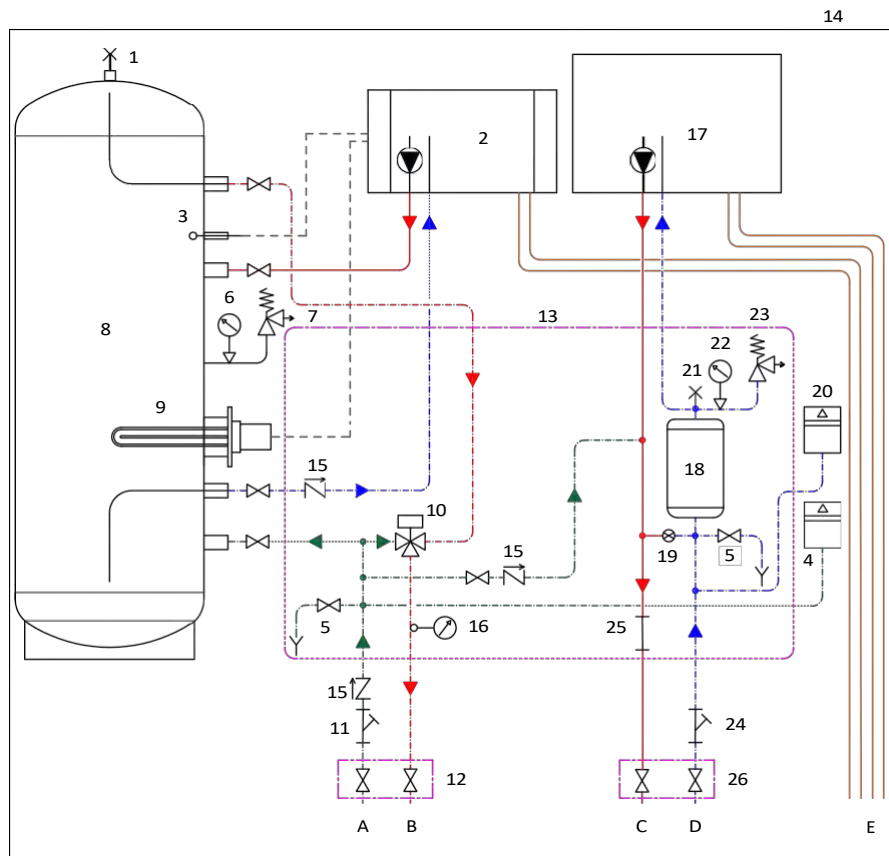
4 Kit für den Anschluss an AQUA UNIT und EMIX, dessen Hauptbestandteile sind:

- 25-Liter-Pufferspeicher aus rostfreiem Stahl AISI 316 L;
- Thermostatmischer 25-50 °C;
- 6 bar Ausdehnungsgefäß auf der Brauchwasserseite, 12 Liter;
- 6 bar Sicherheitsventil auf der Brauchwasserseite und 3 bar Sicherheitsventil auf der Anlagenseite;
- isolierte Anschlussleitungen

5 Einbauschrank aus verzinktem Blech, Größe 1000x415x2242 mm.



REFERENZ-INSTALLATIONSPLAN



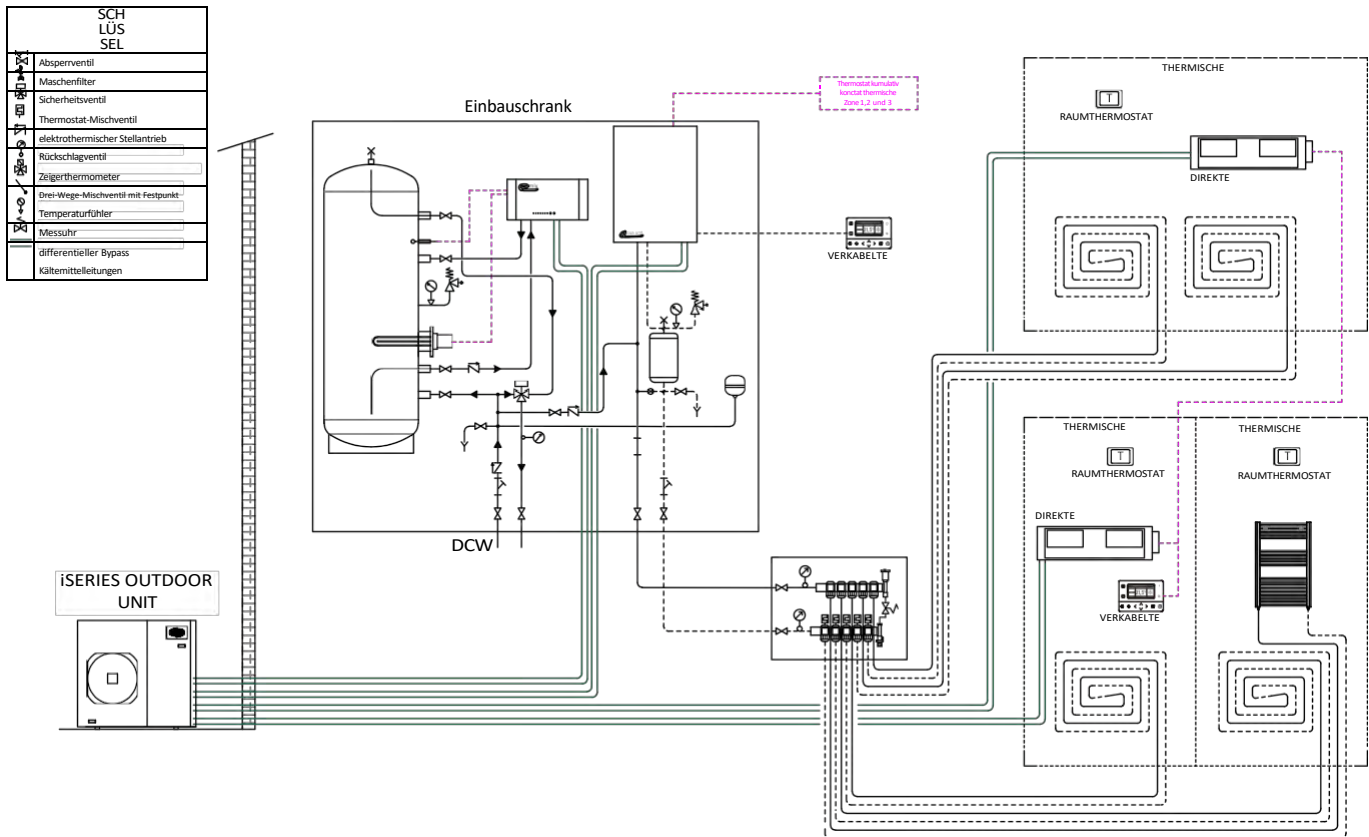
Legende der

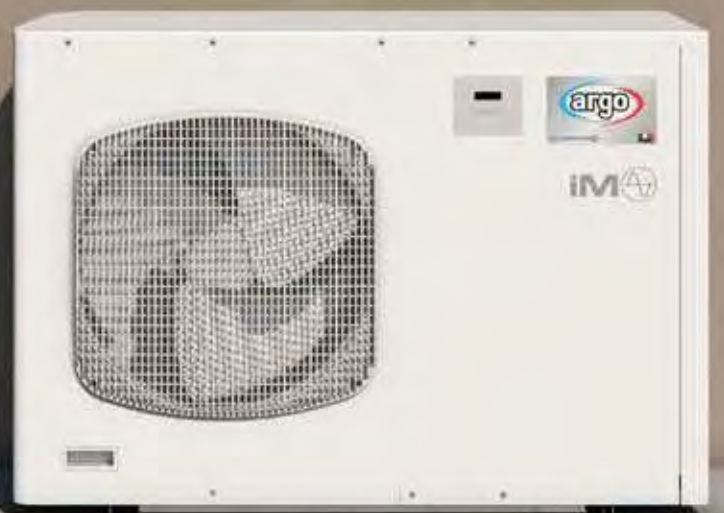
1. Warmwasserspeicher manuell entlüften
2. EMIX-Innengerät
3. Temperaturfühlerschacht \varnothing 6 mmx130 mm
4. 6 bar Brauchwasser-Ausdehnungsgefäß - 12 Liter
5. Ablassventil \varnothing 1/2"
6. 0-6 bar Manometer
7. 6 bar Sicherheitsventil für Brauchwasser
8. 200 Liter Warmwasserspeicher aus Edelstahl AISI 316 L - pmax 8 bar
9. 1,5 kW elektrisches Heizelement (optional)
10. Thermostatisches Mischventil 25 °C-50 °C Kv=2,3 m³/h
11. Kaltwasserfilter für den Hausegebrauch
12. 3/4"-Absperrentilsatz (optional)
13. vormontierte Hydronikmodulgrenzen
14. Metallschrankleiste
15. Rückschlagventil
16. Kontaktthermometer
17. Innenbereich AQUA UNIT
18. System 25 Liter technischer Vorratsbehälter aus Edelstahl AISI 316 L
19. Absperrventil
20. Systemausdehnungsgefäß - 12 Liter
21. System manuelle Entlüftung
22. 0-4 bar Manometer
23. 3 bar Sicherheitsventil für System
24. Systemfilter
25. Anschlussbereich für Sekundärkreislauf-Hydronikpumpe
26. 1" M-Absperrventilsatz (optional)

KomponentenLegende der Verbindungen

- A. 3/4" M Kaltwassereingang für Haushalte
- B. 3/4" M Warmwasserausgang
- C. 1" M Systemversorgung
- D. 1" M System Rücklauf
- E. Anschluss für EMIX und AQUA UNIT Kältemittelleitungen

INSTALLATIONSBEISPIEL





iM

MONOBLOC
Luft/Wasser-Wärmepumpe

Einzigartig und innovativ

iM ist die einzige Wärmepumpe, die dank eines speziellen Kältemittelgasanschlusses in der Lage ist, gleichzeitig Warmwasser zu erzeugen und Räume zu heizen und zu kühlen. Im Kühlbetrieb wird das Wasser mit der Wärmerückgewinnungstechnologie EMIX und EMIX TANK kostenlos erwärmt.

Hohe Leistung und Einsparungen

Dank der FULL DC INVERTER-Technologie, die den Betrieb des Kompressors und der Ventilatoren optimieren kann, erreicht iM die Energieeffizienzklasse A++ für die Heizung und die Energieeffizienzklasse A für die Warmwasserbereitung und sorgt so für Komfort und Energieeinsparungen.

Effizient und leise

iM ist mit einer Umwälzpumpe, einem Kompressor und DC-Inverter-Ventilatoren ausgestattet, die die Leistung und die Geschwindigkeit entsprechend den tatsächlichen Bedürfnissen modulieren. Die hohe Schalldämmung, die Fähigkeit der exklusiven Argo-Elektronik, den Kompressorzyklus optimal zu steuern ("Sanftes Abtauen") und die Implementierung der ECO-Funktion garantieren ein geringes Betriebsgeräusch.

Alles unter Kontrolle

iM ist mit Temperaturregelsystemen für Wasser und Gas ausgestattet, um den Betrieb der Anlage zu optimieren.

Es ist außerdem mit Kontrollsystemen für den Kältemitteldruck und die Wasserdurchflussmenge des Systems ausgestattet, um das System in jeder Situation zu schützen.

Betriebsbedingungen.

Offenes und flexibles System

Die iM ist auch mit Steuerungssystemen von Drittanbietern und fortschrittlichen Systemen kompatibel und kann mit zusätzlichen externen Heizquellen (Gaskessel, Festbrennstoffgeneratoren usw.) integriert werden. Es kann auch mit Solarkollektoren kombiniert werden, die für die Warmwasserbereitung und Heizung oder zur Stromerzeugung genutzt werden.

Einfache und intuitive Schnittstelle

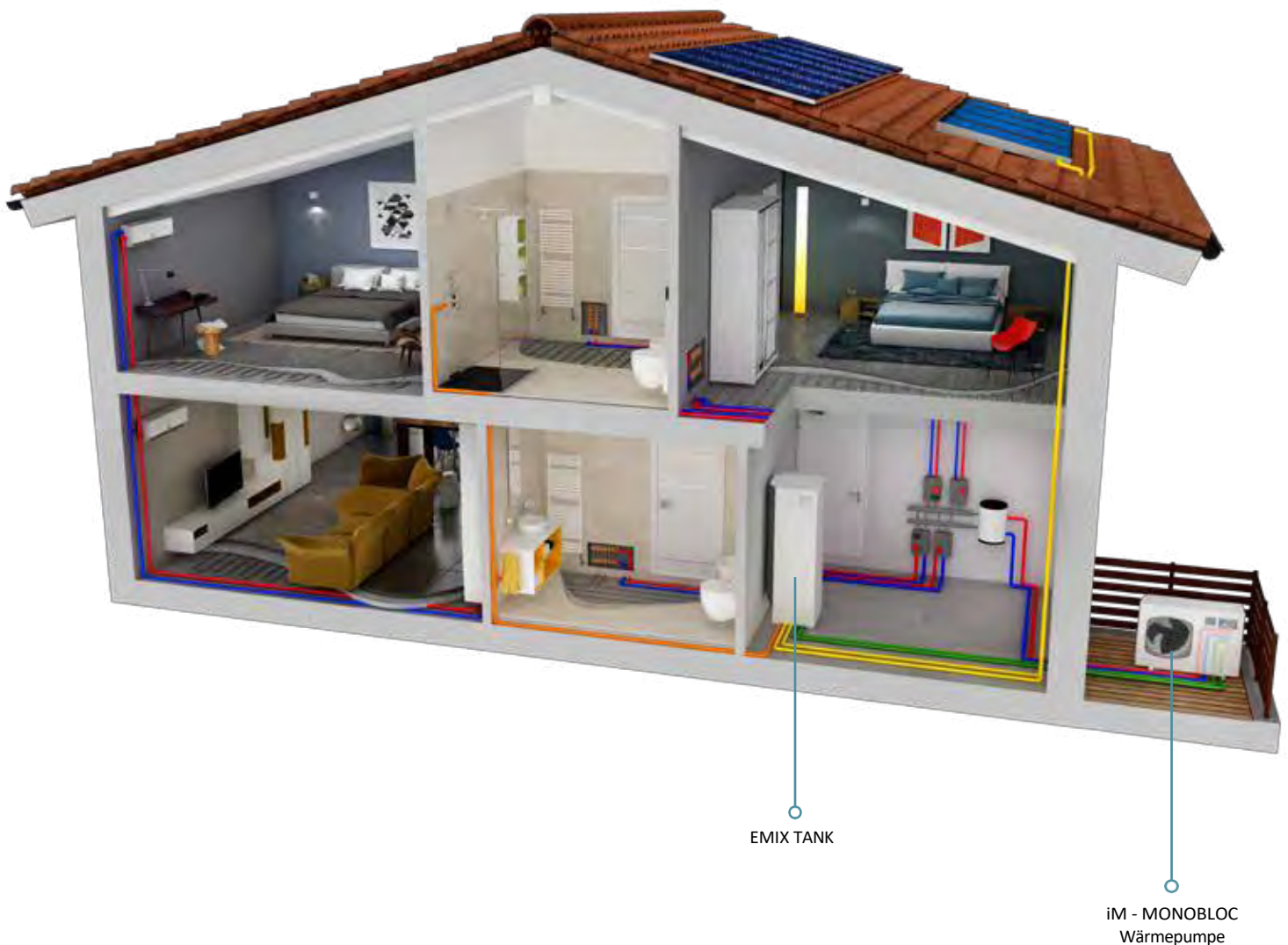
Das digitale Bedienfeld ist mit einem LCD-Display ausgestattet und sowohl für das Bedienpersonal (Installateure und Servicecenter) als auch für den Endverbraucher leicht zu bedienen, der

können auch beschließen, ein zweites Panel in ihren Haushalt aufzunehmen.

SYSTEM FÜR ERNEUERBARE ENERGIEN FÜR MAXIMALEN KOMFORT

Mit iM können Sie Ihr Traumhaus mit bauen:

- Heizung und Kühlung von Räumen mit Hydronikterminals
- Brauchwasserbereitung mit hocheffizienten Systemen und Energierückgewinnung (Modelle EMIX und EMIX TANK)
- Brauchwassererwärmung mit 3-Wege-Ventil und Warmwasserspeicher



iM ist eine Monoblock-Wärmepumpe zum Heizen, Kühlen und für die Warmwasserbereitung. Die Baureihe umfasst 6 Außengeräte in R410A mit einem Twin Rotary Full DC Inverter Verdichter. Sie kann an EMIX und EMIX TANK angeschlossen werden, um Brauchwarmwasser direkt aus der thermodynamischen Quelle zu erzeugen und die Wärmerückgewinnung während des Klimatisierungsbetriebs im Sommer zu nutzen. Die Produktpalette deckt den Bedarf von Privathaushalten und Gewerbebetrieben ab und die Heizleistung reicht von 6 kW bis 14 kW.




Code	Modell	*Nominal-max. Heizleistung [kW]	**Nominal-max. Kühlleistung [kW]
387032080	AIM06EMX	5.8-6.8	4.69-6.16
387032081	AIM08EMX	8.1-9.1	4.73-6.80
387032082	AIM11EMX	10.16-12.5	6.12-9.78
387032083	AIM11EMX3PH	10.16-12.5	6.12-9.78
387030086	AIM14EMX	13.57-17.10	7.95-12.93
387032084	AIM14EMX3PH	13.57-17.10	7.95-12.93

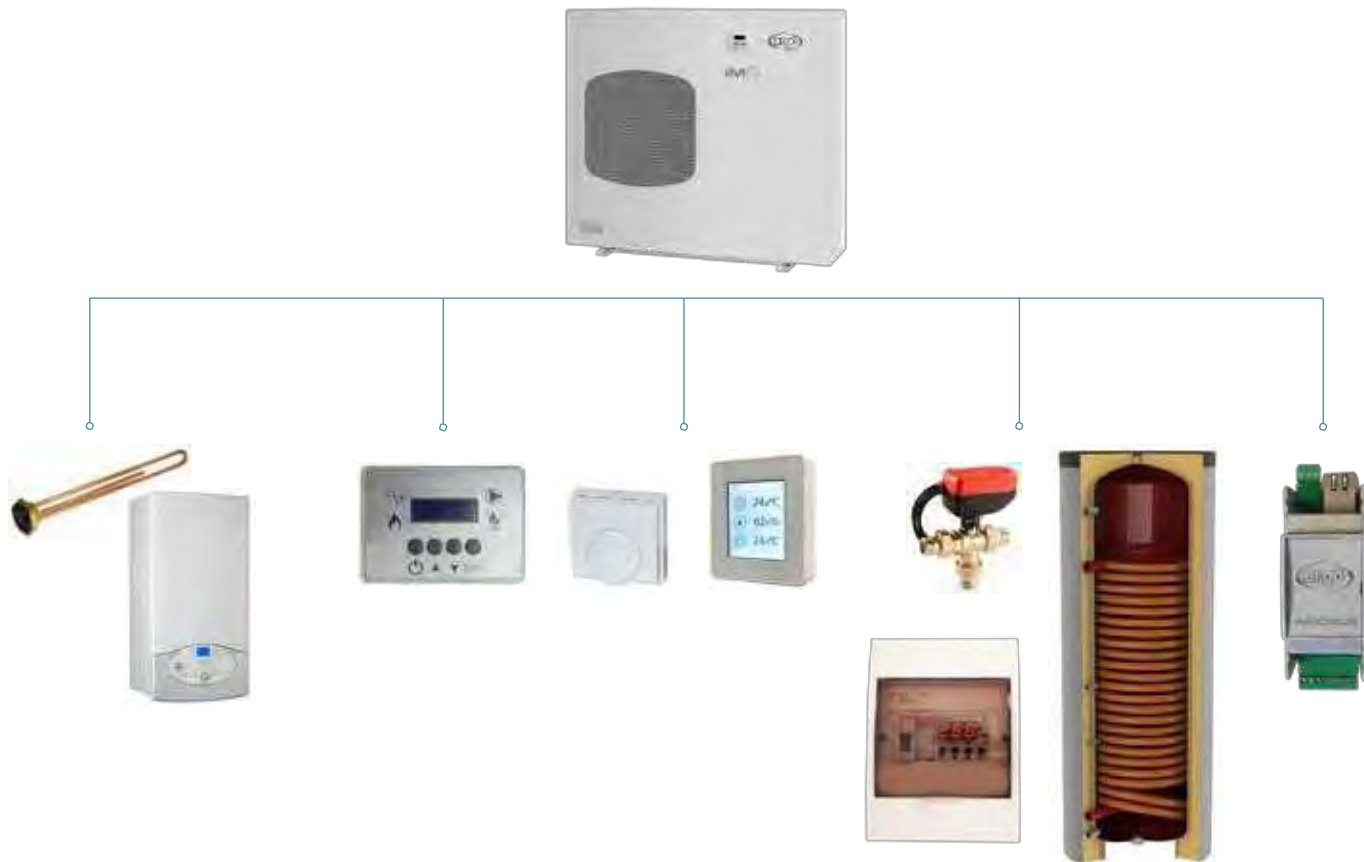
Referenzzustand:

* Heizleistung bei Außenlufttemperatur 12/7 °C, Wasseraustrittstemperatur 30/35 °C

**Kühlleistung bei Außenlufttemperatur 30/35 °C, Wasseraustrittstemperatur 23/18 °C

ANSCHLUSSFÄHIGKEIT

EINGÄNGE UND AUSGÄNGE des iM



Nr. 4 DIGITALEINGÄNGE (potentialfreie Kontakte oder konfigurierbare 24 VAC Kontakte)

- 1) ON/OFF: Stand-by oder Betrieb;
- 2) Sommer/Winter: Sommer/Winter-Umschaltung;
- 3) Brauchwasser-SOLLWERT oder ZWEITER-SOLLWERT;
- 4) ECO MODE: wenn der Kontakt geöffnet ist, beträgt die maximal nutzbare elektrische Leistung 100%; wenn er geschlossen ist kann mit einem Parameter festgelegt werden, der einen Prozentsatz des Höchstwerts darstellt.

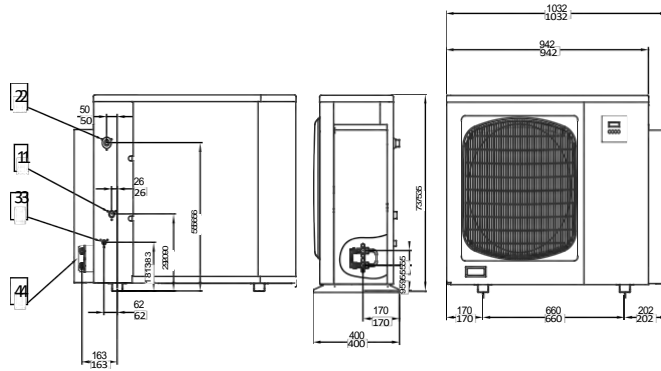
NR. 4 DIGITALE AUSGÄNGE

- 1) 230 VAC-Ausgang für den Stellmotor des Brauchwasserumlenkventils (Umlenkung in Richtung Brauchwasser);
- 2) 230 VAC-Ausgang für den Stellmotor des Brauchwasserumleiters (Umlenkung zum System - optional);
- 3) 230 VAC Ausgang für ALARM/DEFROST/DHW PRODUCTION, die einzeln oder in Kombination konfiguriert werden können;
- 4) 230 VAC-Ausgang für zusätzliches Element (elektrisches Heizelement und Heizkessel usw.) über externen dedizierten Relaisschalter, falls erforderlich.

NR. 2 ANALOGE EINGÄNGE

- 1) Analogeingang 0÷10 V für externen Regler oder erweiterten Raumthermostat;
- 2) Eingang für zusätzlichen externen Luftfühler: Installation eines zweiten externen Luftfühlers, um die Temperatur an einer geeigneteren Stelle zu messen (falls erforderlich). Automatische Erkennung des Geräts.

BEMESSUNGSDATEN

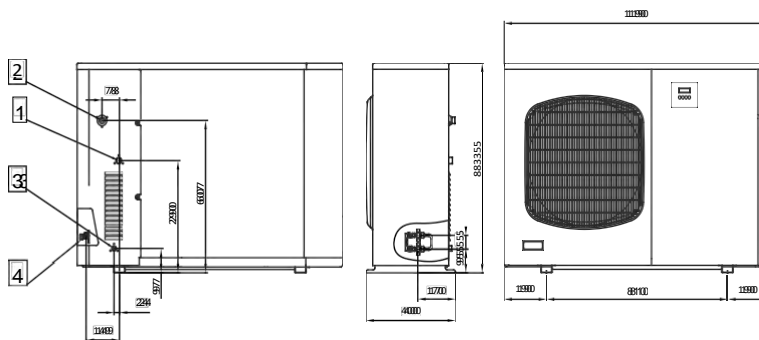


Modell
AIM06EMX

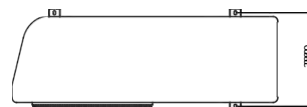


Schlüssel

1. 3/4" M Wassereinlass
2. 3/4" M Wasserausgang
3. 1/2" M zum Nachfüllen/Entleeren des Wasserkreislaufs
4. Einlass/Auslass der Kältemittelleitungen für EMIX

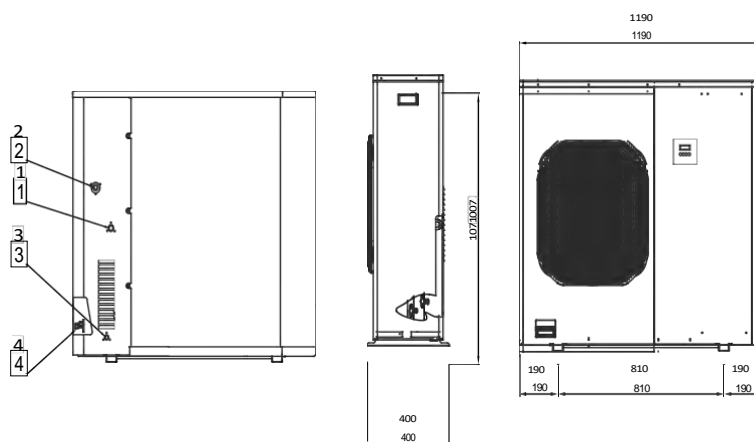


Modell
AIM08EMX

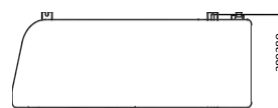


Schlüssel

1. 3/4" M Wassereinlass
2. 3/4" M Wasserausgang
3. 1/2" M zum Nachfüllen/Entleeren des Wasserkreislaufs
4. Einlass/Auslass der Kältemittelleitungen für EMIX



Modelle
AIM11EMX
AIM11EMX3PH

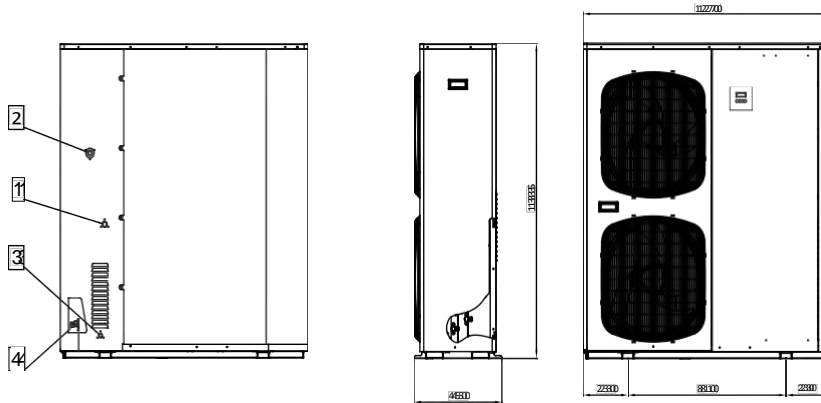


Schl

üsse

l

1. 3/4" M Wassereinlass
2. 3/4" M Wasserausgang
3. 1/2" M Nachfüllen/Entleeren des Wasserkreislaufs
4. Einlass/Auslass der Kältemittelleitungen für EMIX



Modelle
AIM14EMX
AIM14EMX3PH



Schlüssel

1. 3/4" M Wassereinlass
2. 3/4" M Wasserausgang
3. 1/2" M Nachfüllen/Entleeren des Wasserkreislaufs
4. Einlass/Auslass der Kältemittelleitungen für EMIX

Modell	Gewicht (kg)
AIM06EMX	64
AIM08EMX	73
AIM11EMX	90
AIM11EMX3PH	90
AIM14EMX	160
AIM14EMX3PH	160

MODELL				AIM06EMX	AIM08EMX
Anpassungsfähige Einheiten für die Erzeugung von Warmwasser (DWH)				EMIX TANK V2 200-300 Liter	
				EMIX V1	
				Esternal Tank	
LUFT/WASSER					
Leistung nach EN 14511	Luft +35 °C - Wasser 23/18 °C	Nominal-max. Kühlleistung	kW	4.69-6.16	4.73-6.80
		Nominale elektrische Leistungsaufnahme	kWel	1.29	1.31
		Nennwert EER		3.64	3.62
	Luft +35 °C - Wasser 12/7 °C	Nennleistung Kühlung	kW	3.36	4.63
		Nominale elektrische Leistungsaufnahme	kWel	1.48	2.12
		Nennwert EER		2.27	2.19
	Luft +7 °C - Wasser 30/35 °C	Nenn-Max. Heizleistung	kW	5.8-6.8	8.1-9.1
		Nominale elektrische Leistungsaufnahme	kWel	1.41	1.93
		Nomineller COP		4.12	4.19
	Luft -7 °C - Wasser 30/35 °C	Nominale Heizleistung	kW	4.60	5.76
		Nominale elektrische Leistungsaufnahme	kWel	1.69	2.11
		Nomineller COP		2.71	2.74
Luft/Wasser-Niedertemperaturheizung					
Leistung nach ERP Ecodesign EN 14825	DURCHSCHNITTLICHES Klima	Nominale Heizleistung	kW	5	7
		Saisonaler Wirkungsgrad _{ns}	%	153	159
		SCOP		3.89	4.05
		Energie-Effizienzklasse		A++	A++
Luft/Wasser MEDIUM-Temperaturheizung					
Leistung nach ERP Ecodesign EN 14825	DURCHSCHNITTLICHES Klima	Nominale Heizleistung	kW	4	6
		Saisonaler Wirkungsgrad _{ns}	%	111	113
		SCOP		2.85	2.91
		Energie-Effizienzklasse		A+	A+
Warmwasser mit 300-Liter-Speicher und Umschaltventil - AVERAGE					
Warmwasserleistung nach EN 16147	Lastprofil			XL	XL
	Energie-Effizienzklasse			A	A
	COP FÜR WARMWASSER			2.19	2.26
	ERP-Effizienz		%	91	94
	Aufheizzeit von 10 °C bis 47 °C			04:04	3:41
Warmwasser mit EMIX TANK 200 V2 (AIM06) und mit EMIX TANK 300 V2 (AIM08) - AVERAGE					
Warmwasserleistung nach EN 16147	Lastprofil			L	XL
	Energie-Effizienzklasse			A	A
	COP FÜR WARMWASSER			2.52	2.58
	ERP-Effizienz		%	105	106
	Aufheizzeit von 10 °C bis 50 °C		h:m	03:09	3:33
ALLGEMEINE ANGABEN					
Betriebsdaten	Maximale Wasseraustrittstemperatur		°C	bis zu 58	
	Außentemperaturbereich		°C	-20/+35	
	Außentemperaturbereich		°C	+10/+47	
	Nenndurchflussmenge Wasser bis 35 °C		m ³ /h	1.00	1.39
	Nenndurchflussmenge Wasser bis 45 °C			0.76	1.31
	Nenndurchflussmenge Wasser bis 55 °C			0.45	0.70
	Minimale effiziente Wassermenge des Systems		l	40	40
	Stromversorgung (Spannung/Phasen/Frequenz)		V/Ph/Hz	230/1+T/50	230/1+T/50
	Maximaler Stromverbrauch		kW/A	2.3/10	3.5/15.9
	Sicherung			16 A	20 A
Schalldruck		dB(A)	40	44	
Komponenten	Ausdehnungsgefäß		l	2	4
	Maximaler Pumpendruck		mH ₂ O	6 (siehe Diagramme H/Q)	7 (siehe Diagramme H/Q)
	Wasseranschluss		Zoll (")	3/4"	3/4"
	Sicherheitsventil		bar	3	
	Kompressor-Typ			Doppelt rotierend	
Kältemittelleitungen zum EMIX/EMIX TANK	Durchmesser (Gas/Flüssigkeit)		Zoll (")	3/8"	3/8"
	Maximale Länge		m	10	
	Minimale Länge		m	5	
	Maximaler Höhenunterschied IU-OU		m	10	
Kältemittel	Typ des Kältemittels und GWP			R410A/2088 kg CO ₂ eq.	
	Standardgebühr		kg/TonneCO ₂ eq.	1.30/2.71	1.46/ 3.05

Angaben gemäß der VERORDNUNG (EU) Nr. 811/2013 vom 18. Februar 2013 über die Energiekennzeichnung für Raumheizgeräte und kombinierte Heizgeräte und der VERORDNUNG (EU) Nr. 813/2013 der KOMMISSION vom 2. August 2013 zur Durchführung der Richtlinie 2009/125/EG des Europäischen Parlaments und des Rates im Hinblick auf die Festlegung von Anforderungen an die umweltgerechte Gestaltung von Raumheizgeräten und kombinierten Heizgeräten.

MODELL				AIM11EMX AIM11EMX3PH	AIM14EMX AIM14EMX3PH
Anpassungsfähige Einheiten für die Erzeugung von Warmwasser (DWH)				EMIX TANK V2 200-300 Liter	
				EMIX V1	
				Esternal Tank	
LUFT/WASSER					
Leistung nach EN 14511	Luft +35 °C - Wasser 23/18 °C	Nominal-max. Kühlleistung	kW	6.12-9.78	7.95-12.93
		Nominale elektrische Leistungsaufnahme	kWel	1.69	2.20
		Nennwert EER		3.62	3.61
	Luft +35 °C - Wasser 12/7 °C	Nennleistung Kühlung	kW	6.31	8.03
		Nominale elektrische Leistungsaufnahme	kWel	2.65	3.50
		Nennwert EER		2.38	2.29
	Luft +7 °C - Wasser 30/35 °C	Nenn-Max. Heizleistung	kW	10.16-12.5	13.57-17.10
		Nominale elektrische Leistungsaufnahme	kWel	2.54	3.35
		Nomineller COP		4.00	4.06
	Luft -7 °C - Wasser 30/35 °C	Nominale Heizleistung	kW	7.00	9.48
		Nominale elektrische Leistungsaufnahme	kWel	2.49	3.5
		Nomineller COP		2.81	2.71
Luft/Wasser-Niedertemperaturheizung					
Leistung nach ERP Ecodesign EN 14825	DURCHSCHNITTLICHES Klima	Nominale Heizleistung	kW	8	10
		Saisonaler Wirkungsgrad _{ns}	%	151	153
		SCOP		3.86	3.91
		Energie-Effizienzklasse		A++	A++
Luft/Wasser MEDIUM-Temperaturheizung					
Leistung nach ERP Ecodesign EN 14825	DURCHSCHNITTLICHES Klima	Nominale Heizleistung	kW	7	9.52
		Saisonaler Wirkungsgrad _{ns}	%	114	111
		SCOP		2.92	2.84
		Energie-Effizienzklasse		A+	A+
Warmwasser mit 300-Liter-Speicher und Umschaltventil - AVERAGE					
Warmwasserleistung nach EN 16147	Lastprofil			XL	XL
	Energie-Effizienzklasse			A	A
	COP FÜR WARMWASSER			2.14	2.06
	ERP-Effizienz		%	89	85
	Aufheizzeit von 10 °C bis 47 °C			2:40	2:40
Warmwasser mit EMIX TANK 300 V2					
Warmwasserleistung nach EN 16147	Lastprofil			XL	XL
	Energie-Effizienzklasse			A	A
	COP FÜR WARMWASSER			2.57	2.53
	ERP-Effizienz		%	106	105
	Aufheizzeit von 10 °C bis 50 °C		h:m	2:25	2:24
ALLGEMEINE ANGABEN					
Betriebsdaten	Maximale Wasseraustrittstemperatur		°C	bis zu 58	
	Außentemperaturbereich		°C	-20/+35	
	Außentemperaturbereich		°C	+10/+47	
	Nenndurchflussmenge Wasser bis 35 °C		m ³ /h	1.35	2.31
	Nenndurchflussmenge Wasser bis 45 °C			1.68	2.18
	Nenndurchflussmenge Wasser bis 55 °C			0.89	1.16
	Minimale effiziente Wassermenge des Systems		l	80	80
	Stromversorgung (Spannung/Phasen/Frequenz)		V/Ph/Hz	230/1+T/50-60 (1ph) 400/3+N+T/50 (3ph)	220-240/1+T/50 (1ph) 400/3+N+T/50 (3ph)
	Maximaler Stromverbrauch		kW/A	4,5/19,1 (1ph) 4.2/6.7 (3ph)	5,2/23,8 (1ph) 5.2/9 (3ph)
	Sicherung			25 A (1ph)/30 A (3ph)	10 A
Schalldruck		dB(A)	44	45	
Komponenten	Ausdehnungsgefäß		l	6	8
	Maximaler Pumpendruck		mH2O	7,5 (siehe Diagramme H/Q)	7,5 (siehe Diagramme H/Q)
	Wasseranschluss		Zoll (")	1"	1"
	Sicherheitsventil		bar	3	
	Kompressor-Typ			Doppelt rotierend	
Kältemittelleitungen zum EMIX/EMIX TANK	Durchmesser (Gas/Flüssigkeit)		Zoll (")	3/8"	1/2"
	Maximale Länge		m	10	
	Minimale Länge		m	5	
	Maximaler Höhenunterschied IU-OU		m	10	
Kältemittel	Typ des Kältemittels und GWP			R410A/2088 kg CO ₂ eq.	
	Standardgebühr		kg/TonneCO ₂ eq.	2.50/5.22	3.10/6.47

Die in diesem Katalog beschriebenen Geräte enthalten fluoridierte Treibhausgase vom Typ HFC-410A. Diese Produkte müssen von qualifiziertem Personal gemäß den europäischen Verordnungen 303/2008 und 517/2014 installiert werden.

TECHNISCHE DATEN

Modell AIM06EMX

Heizung

LWT [°C]	Außenlufttemperatur - Trockenkugel (Feuchtkugel) - °C									
	-7 (-8)		-2 (-3)		2 (1)		7 (6)		12 (11)	
	Qh [kW]	COP	Qh [kW]	COP	Qh [kW]	COP	Qh [kW]	COP	Qh [kW]	COP
35	4.60	2.71	3.99	3.06	3.50	3.34	5.80	4.12	6.56	4.69
45	3.90	2.01	3.38	2.27	2.97	2.48	4.63	2.73	5.24	3.11
55	3.10	1.70	2.81	1.68	2.57	1.67	4.09	1.98	4.34	2.10

LWT: Wasseraustrittstemperatur
Qh: Wärmekapazität
COP: Koeffizient der Leistung

Anwendungsdaten
Temperaturunterschied zwischen Wasserein- und -
austritt = 5 °C, 8 °C bei LWT = 55 °C

Kühlung

LWT [°C]	Temperatur der angesaugten Außenluft - °C	
	35	
	Qc [kW]	EER
7	3.57	2.41
18	5.15	3.63

LWT: Wasseraustrittstemperatur
Qc: Kühlleistung
EER: Energie-Effizienz-Verhältnis

Anwendungsdaten
Temperaturunterschied zwischen Wassereinlass und -auslass = 5 °C

Modell AIM08EMX

Heizung

LWT [°C]	Außenlufttemperatur - Trockenkugel (Feuchtkugel) - °C									
	-7 (-8)		-2 (-3)		2 (1)		7 (6)		12 (11)	
	Qh [kW]	COP	Qh [kW]	COP	Qh [kW]	COP	Qh [kW]	COP	Qh [kW]	COP
35	5.76	2.74	5.09	3.08	4.54	3.35	8.10	4.19	9.52	4.94
45	5.43	2.38	4.78	2.68	4.27	2.91	7.11	3.31	8.38	3.95
55	4.87	1.83	4.66	2.01	4.50	2.15	6.89	2.37	7.87	2.79

LWT: Wasseraustrittstemperatur
Qh: Wärmekapazität
COP: Koeffizient der Leistung

Anwendungsdaten
Temperaturunterschied zwischen Wasserein- und -
austritt = 5 °C, 8 °C bei LWT = 55 °C

Kühlung

LWT [°C]	Temperatur der angesaugten Außenluft - °C	
	35	
	Qc [kW]	EER
7	5.12	2.41
18	6.24	3.61

LWT: Wasseraustrittstemperatur
Qc: Kühlleistung
EER: Energie-Effizienz-Verhältnis

Anwendungsdaten
Temperaturunterschied zwischen Wassereinlass und -auslass = 5 °C

Modelle AIM11EMX/AIM11EMX3PH

Heizung

LWT [°C]	Außenlufttemperatur - Trockenkugel (Feuchtkugel) - °C									
	-7 (-8)		-2 (-3)		2 (1)		7 (6)		12 (11)	
	Qh [kW]	COP	Qh [kW]	COP	Qh [kW]	COP	Qh [kW]	COP	Qh [kW]	COP
35	7.00	2.81	6.44	3.04	6.00	3.23	10.16	4.00	11.61	4.67
45	6.90	2.33	6,35	2.52	5.92	2.68	9.89	3.16	10.80	3.06
55	6.11	1.62	5.90	1.72	5.73	1.81	7.92	1.92	8.94	2.20

LWT: Wasseraustrittstemperatur
Qh: Wärmekapazität
COP: Koeffizient der Leistung

Anwendungsdaten
Temperaturunterschied zwischen Wasserein- und -austritt = 5 °C, 8 °C bei LWT = 55 °C

Kühlun

LWT [°C]	Temperatur der angesaugten Außenluft - °C	
	35	
	Qc [kW]	EER
7	6.47	2,44
18	7.85	3.62

LWT: Wasseraustrittstemperatur
Qc: Kühlleistung
EER: Energie-Effizienz-Verhältnis

Anwendungsdaten
Temperaturunterschied zwischen Wassereinlass und -auslass = 5 °C

Modelle AIM14EMX/AIM14EMX3PH

Heizung

LWT [°C]	Außenlufttemperatur - Trockenkugel (Feuchtkugel) - °C									
	-7 (-8)		-2 (-3)		2 (1)		7 (6)		12 (11)	
	Qh [kW]	COP	Qh [kW]	COP	Qh [kW]	COP	Qh [kW]	COP	Qh [kW]	COP
35	9.48	2.71	8.21	2.97	7.20	3.18	13.57	4.06	16.20	4.89
45	8.69	1.91	8.05	2.08	7.06	2.23	12.04	3.12	14.37	3.76
55	8.42	1.58	7.97	1.61	7.61	1.64	10.26	2.13	10.58	2.18

LWT: Wasseraustrittstemperatur
Qh: Wärmekapazität
COP: Koeffizient der Leistung

Anwendungsdaten
Temperaturunterschied zwischen Wasserein- und -austritt = 5 °C, 8 °C bei LWT = 55 °C

Kühlung

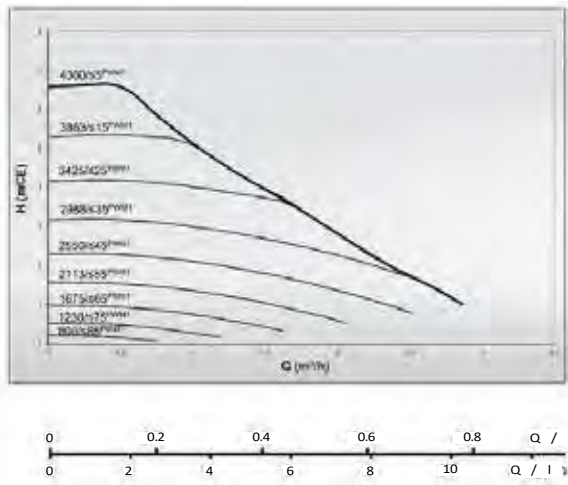
LWT [°C]	Temperatur der angesaugten Außenluft - °C	
	35	
	Qc [kW]	EER
7	8.45	2.41
18	10.66	3.62

LWT: Wasseraustrittstemperatur
Qc: Kühlleistung
EER: Energie-Effizienz-Verhältnis

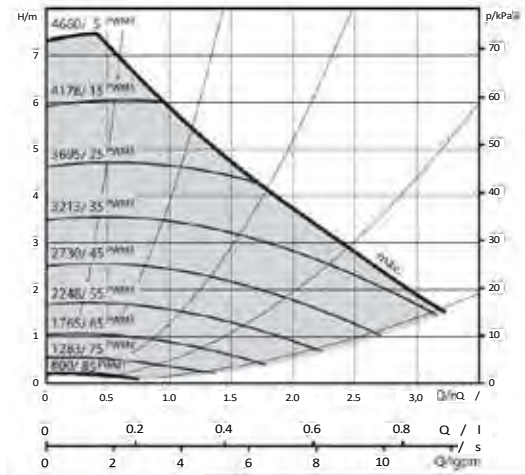
Anwendungsdaten
Temperaturunterschied zwischen Wassereinlass und -auslass = 5 °C

DURCHFLUSSKURVEN

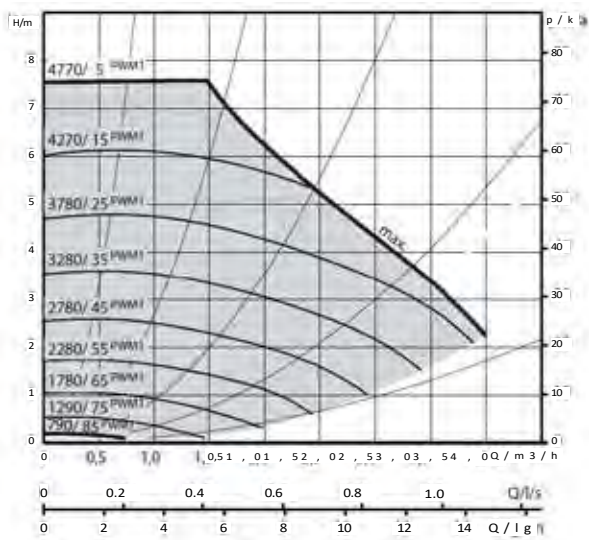
AIM06EMX



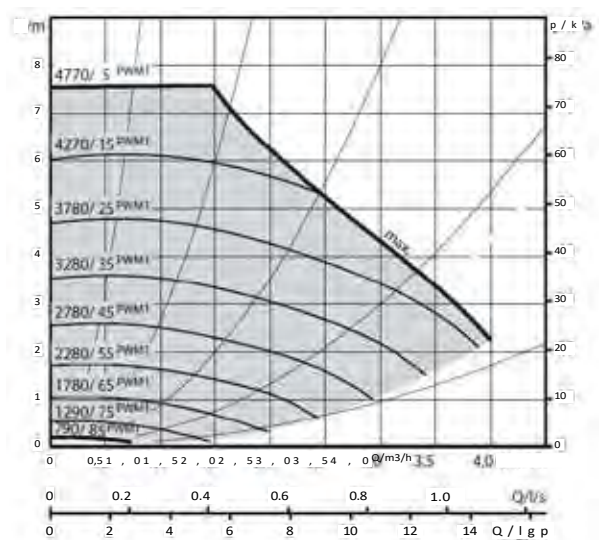
AIM08EMX



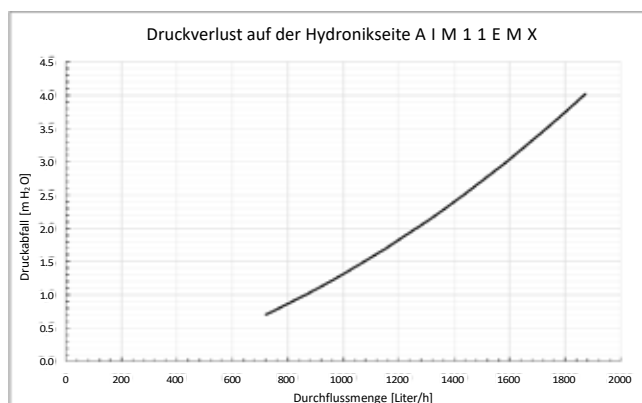
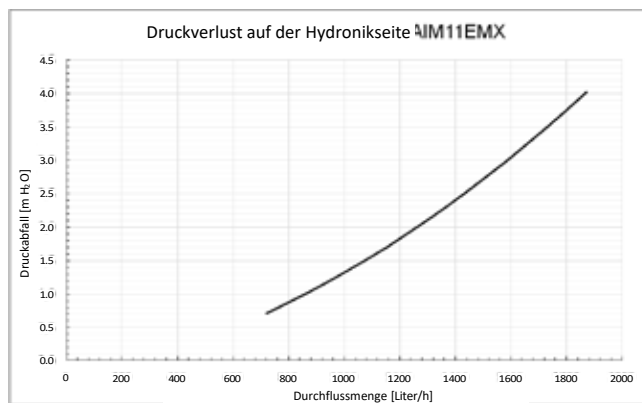
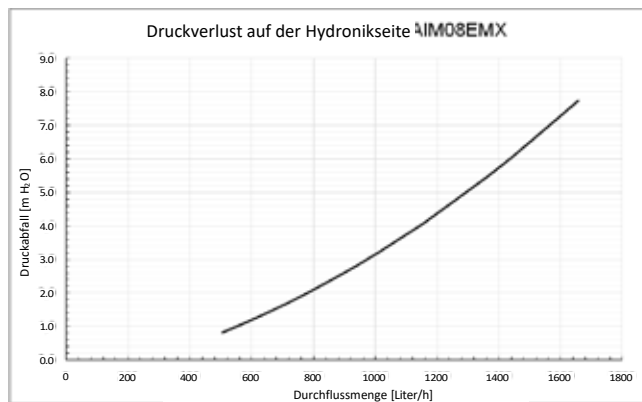
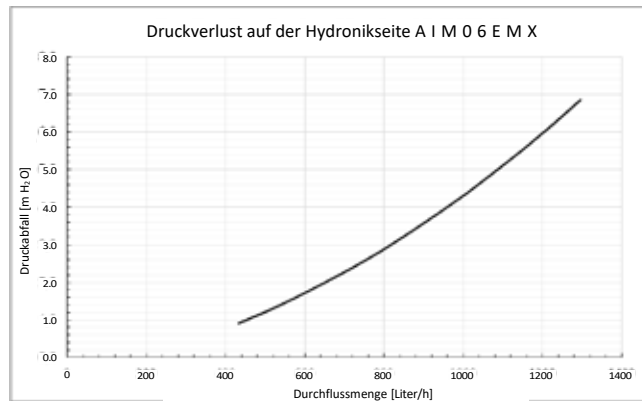
AIM11EMX



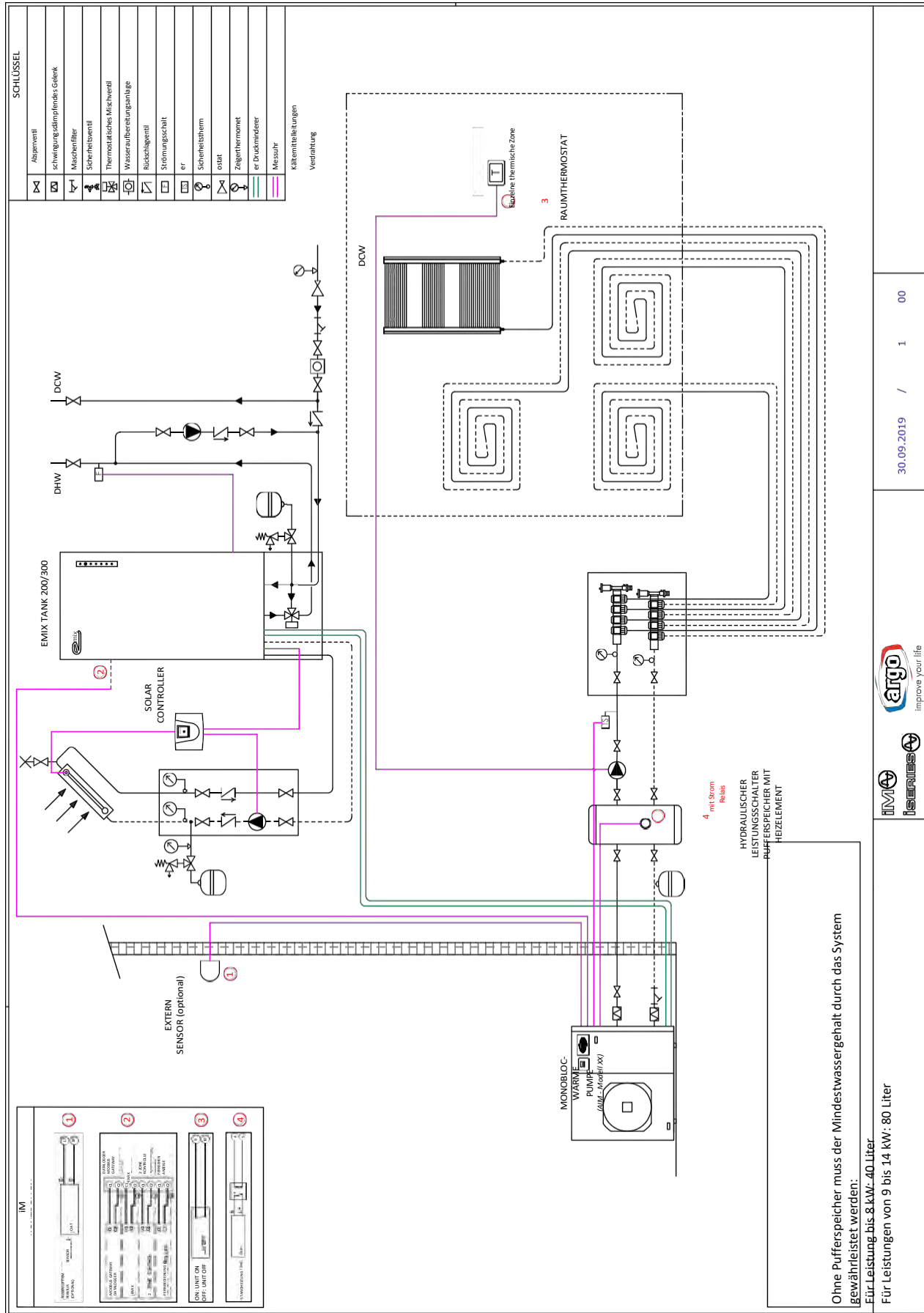
AIM14EMX



DRUCKABFALL



INSTALLATIONSBEISPIELE



Achtung: Dies ist ein Primärschema. Es ersetzt NICHT den spezifischen Schaltplan für die Installation.
Dieses Diagramm enthält NICHT die notwendigen Sicherheits- und Abmessungen für eine ordnungsgemäße Montage.
Beachten Sie die entsprechenden Gesetze und Normen.

30.09.2019 / 1 00

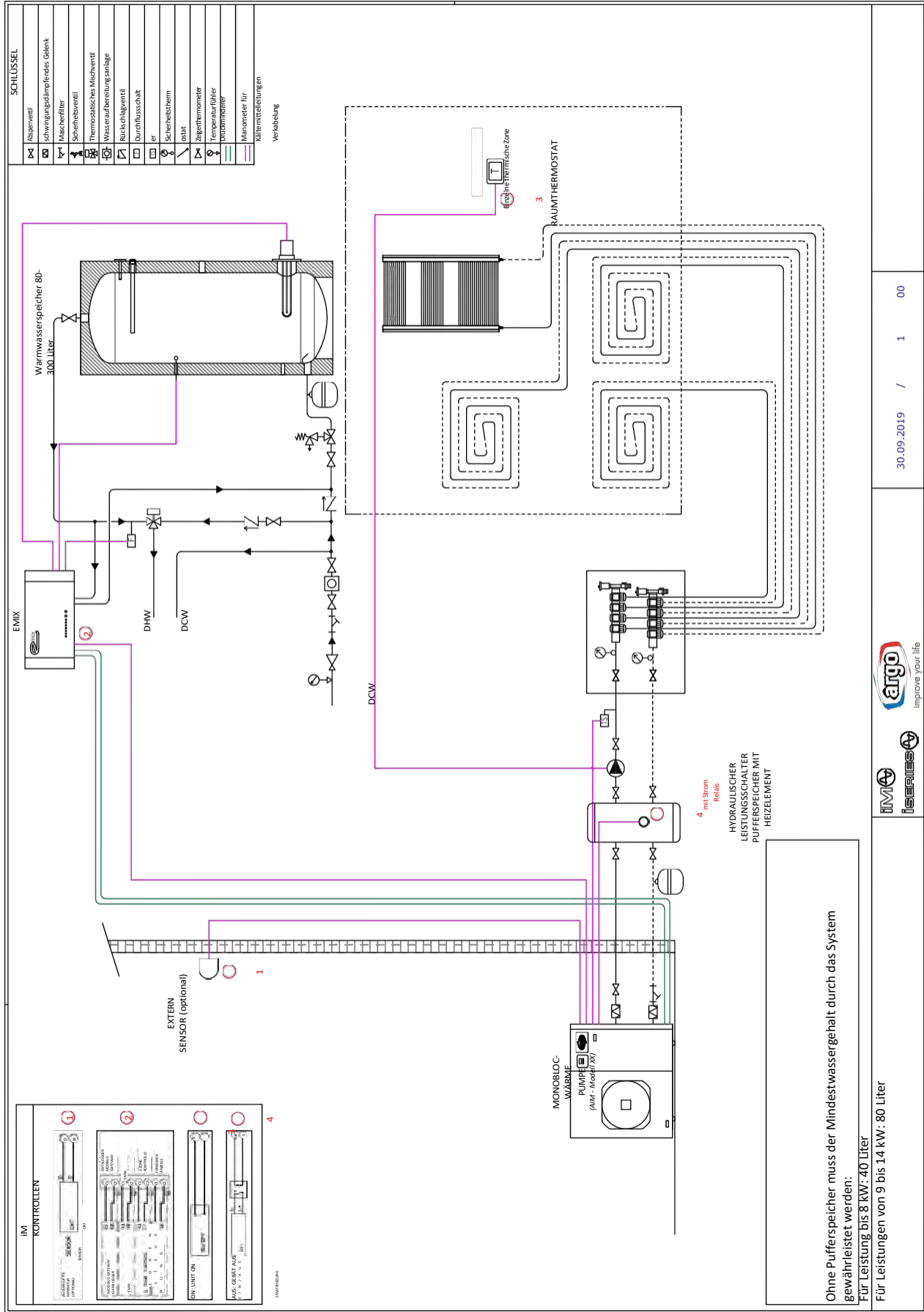
Datum Zeichnungsseite rev.

ARGOCLIMA S.p.A.
Via Afrate V. 35 - 25020
Alghero - Brescia - ITALIEN
Tel. +39 0307283700

argo improve your life

IMESIA

NAME: DIAGRAMM 1: nur Heizung, einzelne Zone.
Warmwasserbereitung mit EMIX TANK und in Kombination mit Solarthermieanlage



ACHTUNG: Dies ist ein Prinzipschema! Es ersetzt NICHT den spezifischen Layoutentwurf!
Dieses Diagramm enthält NICHT die notwendigen Sicherheits- und Absperroptionen für eine ordnungsgemäße Montage.
Beachten Sie die entsprechenden Geräte- und Formate.

30.09.2019 / 1 00

Datum Zeichnungsseite rev.

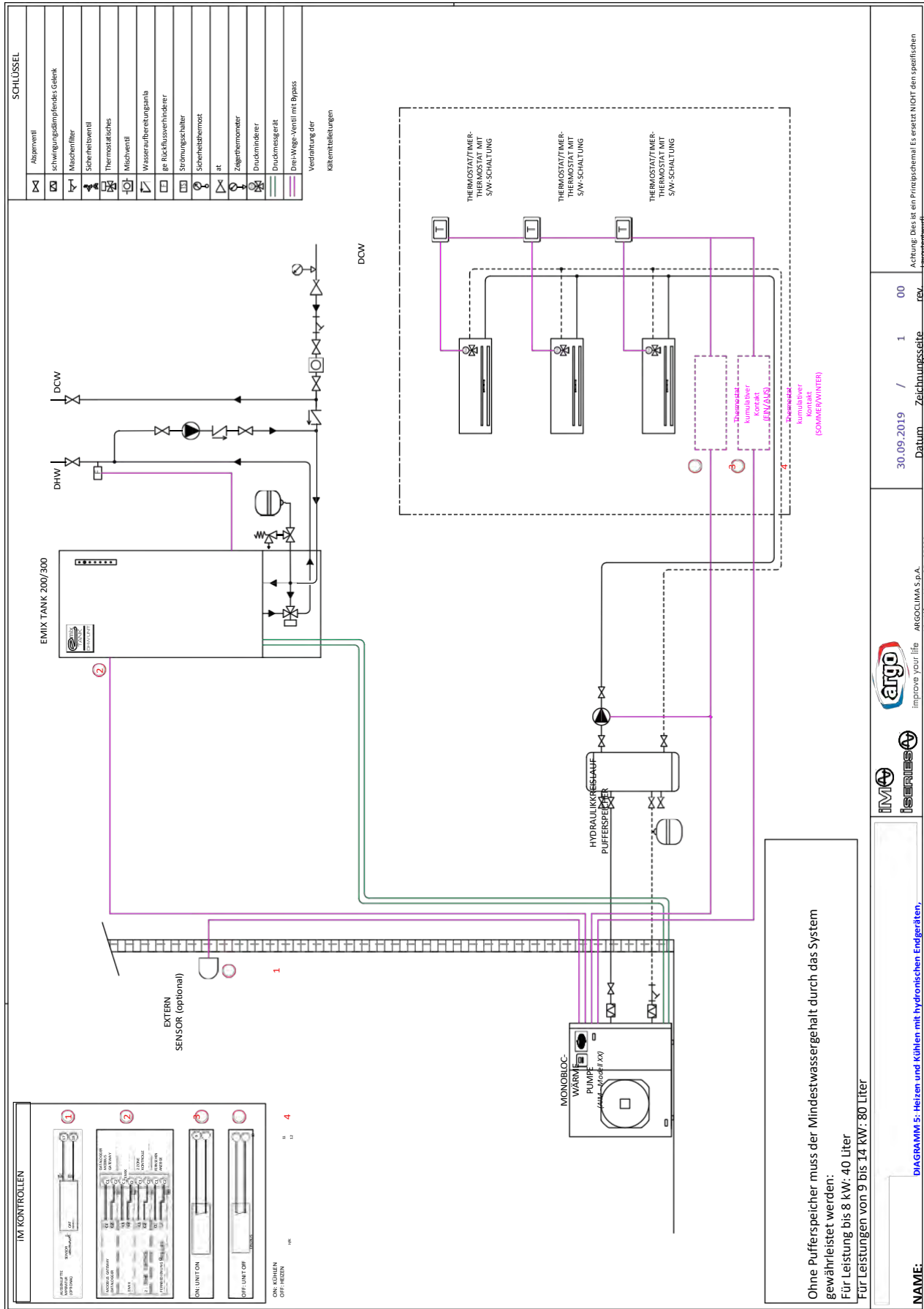
ARGOClima S.p.A.
Via Alfeno Varo, 35 - 25020
Affianco - Brescia - ITALIEN
Tel. +39 0307285700



DIAGRAMM 2: nur Heizung, einzelne Zone.
Wärmewasseraufbereitung mit EMIX TANK und externem Speicher

NAM:

INSTALLATIONSBEISPIELE



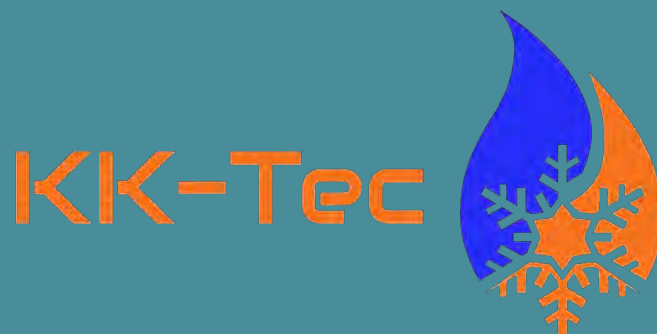
Achtung: Dies ist ein Prinzipdiagramm! Es ersetzt NICHT den spezifischen
 Diesem Diagramm enthält NICHT die notwendigen Sicherheits- und
 Absperrobrige für eine ordnungsgemäße Montage.
 Beachten Sie die entsprechenden Gesetze und Normen.

30.09.2019 / 1 00
 Datum Zeichnungsseite rev.

ARGOClima S.p.A.
 Via... 25028
 ITALIEN
 Tel. +39 037285700



NAME: _____
 Mehrzonen.
 DIAGRAMM 5: Heizen und Kühlen mit hydronischen Endgeräten.
 Warmwasserbereitung mit EMIX TANK (sommerrliche Wärmerückgewinnung)



KK-Tec
Klimageräte und Wärmepumpen Vertriebs GmbH
Vertriebspartner für Argoclima
Oberweyerer Str. 1
65554 Limburg / L
Tel.: 06433/9419943

www.argoklima.de



improve your life

Argoclima S.p.A.
Società a Socio Unico

Via Alfeno Varo, 35
25020 Alianello (BS)
ITALIEN Tel: +39 030
7285700

N .B. Der Hersteller übernimmt keine Verantwortung für eventuelle Fehler oder Ungenauigkeiten in Bezug auf den Inhalt dieses Katalogs und behält sich das Recht vor, jederzeit und ohne Vorankündigung aus technischen oder kommerziellen Gründen notwendige Änderungen an seinen Produkten vorzunehmen.

Argo ist eine Marke von argoclima S.p.A., einem führenden europäischen Unternehmen für Klimaanlage, Heizung und Luftbehandlung.